

DOMIcompact C 24

caldaia murale a gas per sanitario e riscaldamento
caldera mural de gas para agua sanitaria y calefacción
caldeira mural a gás, para produção de água quente sanitária e aquecimento
doğalgaz veya lpg ile çalışan otomatik ateşlemeli, bacalı kombi

ISO 9001 : 2000
CERTIFIED COMPANY



CE

ISTRUZIONI PER L'USO L'INSTALLAZIONE E LA MANUTENZIONE + CERTIFICATO DI GARANZIA

INSTRUCCIONES PARA EL USO, LA INSTALACIÓN Y EL MANTENIMIENTO

INSTRUÇÕES DE UTILIZAÇÃO INSTALAÇÃO E MANUTENÇÃO

KULLANMA KURULUM VE BAKIM TALIMATLARI + GARANTİ BELGESİ



- Leggere attentamente le avvertenze contenute in questo libretto di istruzioni in quanto forniscono importanti indicazioni riguardanti la sicurezza di installazione, l'uso e la manutenzione.
- Il libretto di istruzioni costituisce parte integrante ed essenziale del prodotto e deve essere conservato dall'utilizzatore con cura per ogni ulteriore consultazione.
- Se l'apparecchio dovesse essere venduto o trasferito ad un altro proprietario o se si dovesse traslocare, assicurarsi sempre che il libretto accompagni la caldaia in modo che possa essere consultato dal nuovo proprietario e/o dall'installatore.
- L'installazione e la manutenzione devono essere effettuate in ottemperanza alle norme vigenti, secondo le istruzioni del costruttore e devono essere eseguite da personale professionalmente qualificato.
- Un'errata installazione o una cattiva manutenzione possono causare danni a persone, animali o cose. È esclusa qualsiasi responsabilità del costruttore per i danni causati da errori nell'installazione e nell'uso e comunque per inosservanza delle istruzioni date dal costruttore stesso
- Prima di effettuare qualsiasi operazioni di pulizia o di manutenzione, disinserire l'apparecchio dalla rete di alimentazione agendo sull'interruttore dell'impianto e/o attraverso gli appositi organi di intercettazione.
- In caso di guasto e/o cattivo funzionamento dell'apparecchio, disattivarlo, astenendosi da qualsiasi tentativo di riparazione o di intervento diretto. Rivolgersi esclusivamente a personale professionalmente qualificato.
- L'eventuale riparazione-sostituzione dei prodotti dovrà essere effettuata solamente da personale professionalmente qualificato utilizzando esclusivamente ricambi originali. Il mancato rispetto di quanto sopra può compromettere la sicurezza dell'apparecchio.
- Per garantire il buon funzionamento dell'apparecchio è indispensabile fare effettuare da personale qualificato la manutenzione annuale.
- Questo apparecchio dovrà essere destinato solo all'uso per il quale è stato espressamente previsto. Ogni altro uso è da considerarsi improprio e quindi pericoloso.
- Dopo aver rimosso l'imballaggio assicurarsi dell'integrità del contenuto.
- Gli elementi dell'imballaggio non devono essere lasciati alla portata di bambini in quanto potenziali fonti di pericolo.
- In caso di dubbio non utilizzare l'apparecchio e rivolgersi al fornitore.

Dichiarazione di conformità



Il costruttore: FERROLI S.p.A.

Indirizzo: Via Ritonda 78/a 37047 San Bonifacio VR

dichiara che questo apparecchio è conforme alle seguenti direttive CEE:

- Direttiva Apparecchi a Gas 90/396
- Direttiva Rendimenti 92/42
- Direttiva Bassa Tensione 73/23 (modificata dalla 93/68)
- Direttiva Compatibilità Elettromagnetica 89/336 (modificata dalla 93/68)

Presidente e legale rappresentante

*Cav. del Lavoro
Dante Ferroli*

1. Istruzioni d'uso	3
2. Installazione	8
3. Servizio e manutenzione.....	14
4. Caratteristiche e dati tecnici.....	21
Certificato di garanzia	27

1. ISTRUZIONI D'USO

1.1 Presentazione

Gentile Cliente,

La ringraziamo di aver scelto **DOMIcompact C 24**, una caldaia murale FERROLI di concezione avanzata, tecnologia d'avanguardia, elevata affidabilità e qualità costruttiva. La preghiamo di leggere attentamente il presente manuale e di conservarlo con cura per ogni riferimento futuro.

DOMIcompact C 24 è un generatore termico per riscaldamento e produzione di acqua calda sanitaria ad **alto rendimento** funzionante a gas naturale o GPL (configurabile al momento dell'installazione) e governato da un avanzato sistema di controllo a **microprocessore**.

Il corpo caldaia si compone di uno scambiatore lamellare in rame, la cui particolare conformazione garantisce un'elevata efficienza di scambio in tutte le condizioni di funzionamento, e di un bruciatore **atmosferico** dotato di accensione elettronica con controllo di fiamma a ionizzazione.

La dotazione di caldaia comprende inoltre un circolatore a velocità variabile, vaso di espansione, flussostato, valvola di sicurezza, rubinetto di carico, termostato fumi, pressostato d'acqua, sensori di temperatura e termostato di sicurezza.

Grazie al sistema di controllo e regolazione a **microprocessore** con autodiagnosi avanzata il funzionamento dell'apparecchio è in massima parte automatico. La potenza per il riscaldamento viene regolata automaticamente dal sistema di controllo mentre la potenza in sanitario è regolata automaticamente ed in modo continuo per assicurare rapidità di erogazione e comfort in tutte le condizioni di prelievo. Inoltre uno speciale dispositivo interno garantisce una produzione di acqua sanitaria estremamente rapida.

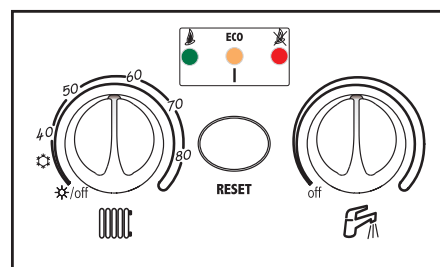
All'utente è sufficiente impostare la temperatura desiderata all'interno dell'abitazione (tramite il termostato ambiente o il cronocomando remoto, opzionale, ma di cui si raccomanda l'installazione) o regolare la temperatura impianto per quanto riguarda il riscaldamento ed impostare la temperatura di uscita desiderata per l'acqua calda sanitaria. Il sistema di regolazione e controllo provvederà ad un funzionamento ottimale per tutto il periodo dell'anno.

I tre LED forniscono in continuo indicazioni sullo stato di funzionamento dell'apparecchio: eventuali anomalie di funzionamento legate alla caldaia o all'impianto vengono immediatamente segnalate e, se possibile, corrette automaticamente.

1.3 Accensione e spegnimento

Accensione

- Aprire il rubinetto del gas a monte della caldaia.
- Sfiatare l'aria presente nel tubo a monte della valvola gas.
- Chiudere l'eventuale interruttore o inserire la spina a monte della caldaia.
- Posizionare la manopola riscaldamento e sanitario alle temperature desiderate (vedi par. 1.4).
- A questo punto la caldaia è pronta per funzionare automaticamente ogni qualvolta si prelevi acqua calda sanitaria o vi è una richiesta al termostato ambiente.

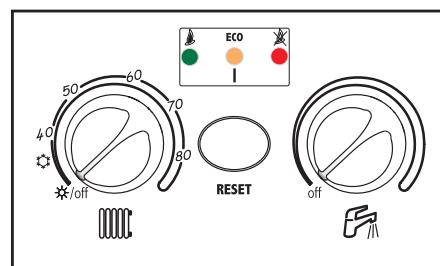


Spegnimento

Ruotare al minimo entrambe le manopole (rif. 1 e 2 fig. 1).

Quando la caldaia viene spenta, la scheda elettronica è ancora alimentata elettricamente.

È disabilitato il funzionamento sanitario e riscaldamento, tutti i led sono spenti; rimane però attiva la funzione antigelo.



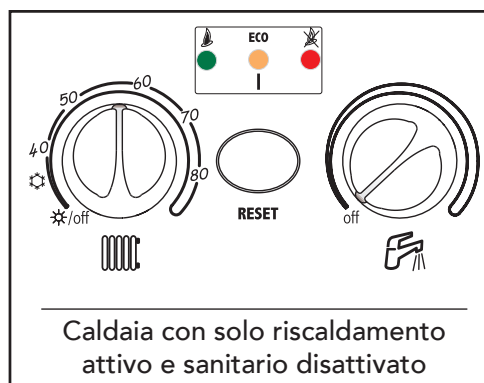
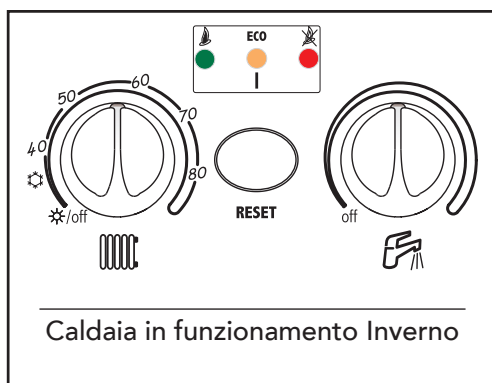
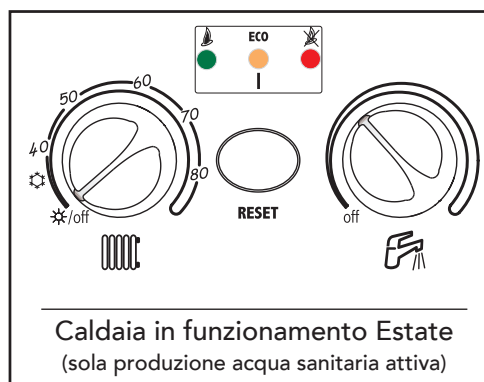
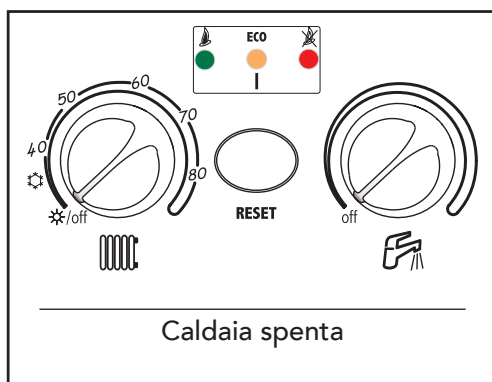
Togliendo alimentazione elettrica e/o gas all'apparecchio il sistema antigelo non funziona.


Per lunghe soste durante il periodo invernale, al fine di evitare danni dovuti al gelo, è consigliabile scaricare tutta l'acqua della caldaia, quella sanitaria e quella dell'impianto; oppure scaricare solo l'acqua sanitaria e introdurre l'apposito antigelo nell'impianto di riscaldamento, conforme a quanto prescritto al cap. 2.3.

1.4 Regolazioni

Commutazione Estate/Inverno

A seconda della posizione delle manopole "1" e "2" è possibile spegnere la caldaia, effettuare la commutazione estate/inverno oppure disattivare il sanitario.



 Se alla caldaia è collegato il cronocomando remoto (opzionale), lo spegnimento della caldaia, la commutazione estate/inverno e la disattivazione del sanitario hanno la priorità sullo stesso.

Regolazione della temperatura ambiente (con termostato ambiente inserito)

Impostare tramite il termostato ambiente la temperatura desiderata all'interno dei locali. Su comando del termostato ambiente la caldaia si accende e porta l'acqua impianto alla temperatura di setpoint mandata impianto impostata. Al raggiungimento della temperatura desiderata all'interno dei locali il generatore si spegne.

Nel caso non sia presente il termostato ambiente la caldaia provvede a mantenere l'impianto alla temperatura di setpoint mandata impianto impostata.

Regolazione della temperatura ambiente (con cronocomando remoto inserito)

Impostare tramite il cronocomando remoto la temperatura ambiente desiderata all'interno dei locali. La caldaia regolerà l'acqua impianto in funzione della temperatura ambiente richiesta. Per quanto riguarda il funzionamento con cronocomando remoto, fare riferimento al relativo manuale d'uso.

Regolazione temperatura riscaldamento


Per impostare la temperatura di mandata impianto ruotare l'apposita manopola (rif. 1 - fig. 1).

Essa può essere variata da un minimo di 30 °C ad un massimo di 85 °C; si consiglia comunque di non far funzionare la caldaia al di sotto dei 45 °C. Ruotando la manopola viene impostata la temperatura desiderata (in senso orario aumenta, in senso antiorario diminuisce).

Regolazione temperatura sanitario

Per impostare la temperatura dell'acqua sanitaria ruotare l'apposita manopola (rif. 2 - fig. 1).


Essa può essere varia da un minimo di 40 °C ad un massimo di 55 °C. Ruotando la manopola viene impostata la temperatura desiderata (in senso orario aumenta, in senso antiorario diminuisce).

 Se alla caldaia è collegato il cronocomando remoto (opzionale), le regolazioni sopra descritte (temperatura impianto e sanitario) possono essere effettuate solo dal comando remoto stesso.

Selezione ECO/COMFORT

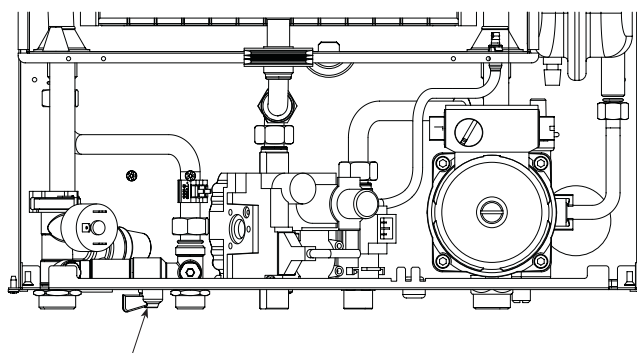
L'apparecchio è dotato di uno speciale dispositivo interno che assicura un'elevata velocità di erogazione di acqua calda sanitaria e massimo comfort per l'utente. Quando il dispositivo è attivo (modalità COMFORT), l'acqua contenuta in caldaia viene mantenuta in temperatura, permettendo quindi l'immediata disponibilità di acqua calda in uscita caldaia all'apertura del rubinetto, evitando tempi di attesa.

Il dispositivo può essere disattivato dall'utente (modalità ECO) premendo, con caldaia in stand-by, il tasto multifunzione per 2 secondi. In modalità ECO il relativo led giallo ECO si accende. Per attivare la modalità COMFORT premere nuovamente per 2 secondi il tasto multifunzione, il led giallo ECO si spegne.

 Premendo 3 volte in 3 secondi il tasto multifunzione si attiva la modalità TEST (i 3 leds lampeggiano contemporaneamente - vedi par. 3.1). Qualora si attivasse accidentalmente la modalità TEST, premere nuovamente 3 volte in 3 secondi il tasto per uscire.

Regolazione pressione idraulica impianto

La caldaia è dotata di un rubinetto per il caricamento manuale dell'impianto di riscaldamento. La pressione di caricamento ad impianto freddo, letta sull'idrometro caldaia, deve essere di circa 1,0 - 1,5 bar. Qualora durante il funzionamento la pressione dell'impianto scendesse (a causa dell'evaporazione dei gas disciolti nell'acqua) a valori inferiori al minimo sopra descritto, l'Utente dovrà, agendo sul rubinetto di caricamento, riportarla al valore iniziale. A fine operazione ri-chiudere sempre il rubinetto di riempimento.



Rubinetto di carico impianto fig. 2

1.5 Manutenzione

Secondo quanto richiesto dal D.P.R. 412 del 1993 è obbligatorio per l'utente fare eseguire almeno una manutenzione annuale dell'impianto termico da personale qualificato ed almeno una verifica biennale della combustione. Consultare il cap. 3.3 nel presente manuale per maggiori informazioni.

La pulizia del mantello, del cruscotto e delle parti estetiche della caldaia può essere eseguita con un panno morbido e umido eventualmente imbevuto con acqua saponata. Tutti i detersivi abrasivi e i solventi sono da evitare.

1.6 Anomalie

La caldaia è dotata di un avanzato sistema di autodiagnosi, che segnala attraverso l'accensione combinata dei leds eventuali anomalie. Alcune anomalie (evidenziate dall'accensione permanente o intermittente del led rosso) causano il blocco permanente di caldaia. In questo caso il funzionamento deve essere ripristinato manualmente attraverso la pressione del pulsante multifunzione (RESET) per 1 secondo oppure dal cronocomando remoto (opzionale) se installato. Altre anomalie causano blocchi temporanei di caldaia che vengono ripristinati automaticamente non appena il valore che ha causato l'anomalia rientra nel campo di funzionamento normale della caldaia.

Di seguito sono riportate le anomalie che possono essere causate da semplici inconvenienti risolvibili dall'utente.

Se dopo due tentativi di ripristino il problema persiste rivolgersi al più vicino Centro Assistenza.

Per altre anomalie consultare il capitolo 3.4 "Risoluzione dei problemi".

ECO	Anomalia	Soluzione
	Caldaia in blocco	Verificare se il rubinetto gas a monte della caldaia e sul contatore sono aperti. Premere il pulsante Multifunzione per 1 secondo (fig. 1). In caso di ripetuti blocchi caldaia, contattare il più vicino centro assistenza.
	Pressione impianto insufficiente	Caricare l'impianto fino a 1-1,5 bar a freddo tramite l'apposito rubinetto posto in caldaia. Chiudere il rubinetto dopo l'uso.
Legenda leds Acceso Spento Lampeggiante (veloce)		

Prima di chiamare il servizio assistenza verificare che il problema non sia imputabile a mancanza di gas o a mancanza di alimentazione elettrica.

2. INSTALLAZIONE

2.1 Disposizioni Generali



Questo apparecchio deve essere destinato solo all'uso per il quale è stato espressamente previsto. Questo apparecchio serve a riscaldare acqua ad una temperatura inferiore a quella di ebollizione a pressione atmosferica e deve essere allacciato ad un impianto di riscaldamento e/o ad un impianto di distribuzione acqua calda per uso sanitario, compatibilmente alle sue caratteristiche e prestazioni ed alla sua potenzialità termica. Ogni altro uso deve considerarsi improprio.

L'INSTALLAZIONE DELLA CALDAIA DEVE ESSERE EFFETTUATA SOLTANTO DA PERSONALE SPECIALIZZATO E DI SICURA QUALIFICAZIONE, OTTEMPERANDO A TUTTE LE ISTRUZIONI RIPORTATE NEL PRESENTE MANUALE TECNICO, ALLE DISPOSIZIONI DI LEGGE VIGENTI, ALLE PRESCRIZIONI DELLE NORME UNI E CEI E DI EVENTUALI NORMATIVE LOCALI E SECONDO LE REGOLE DELLA BUONA TECNICA.

Un'errata installazione può causare danni a persone, animali e cose, nei confronti dei quali il costruttore non può essere ritenuto responsabile.

2.2 Luogo di installazione



Questo apparecchio è di tipo "a camera aperta" e può essere installato e funzionare solo in locali permanentemente ventilati secondo la norma UNI-CIG 7129. La caldaia, non raggiungendo il limite dei 34,8 kW (30.000 kcal/h) può essere installata in ogni ambiente domestico purché provvisto di adeguata ventilazione. Un apporto insufficiente di aria comburente alla caldaia ne compromette il normale funzionamento e l'evacuazione dei fumi. Inoltre i prodotti della combustione formati in queste condizioni (ossidi), se dispersi nell'ambiente domestico, risultano estremamente nocivi alla salute.

Il luogo di installazione deve comunque essere privo di polveri, oggetti o materiali infiammabili o gas corrosivi. L'ambiente deve essere asciutto e non soggetto al gelo.

La caldaia è predisposta per l'installazione pensile a muro. Sul telaio posteriore dell'apparecchio sono presenti delle asole per il fissaggio al muro, tramite viti a tassello metallico. Il fissaggio alla parete deve garantire un sostegno stabile ed efficace del generatore.

La caldaia deve essere fissata in una porzione di parete chiusa, priva di aperture o fori posteriormente al telaio della caldaia stessa, che possano permettere il raggiungimento dei componenti interni della caldaia. Se l'apparecchio viene racchiuso entro mobili o montato affiancato lateralmente, deve essere previsto lo spazio per le normali attività di manutenzione. In fig. 3 e tab. sono riportati gli spazi minimi e consigliati da lasciare attorno all'apparecchio.

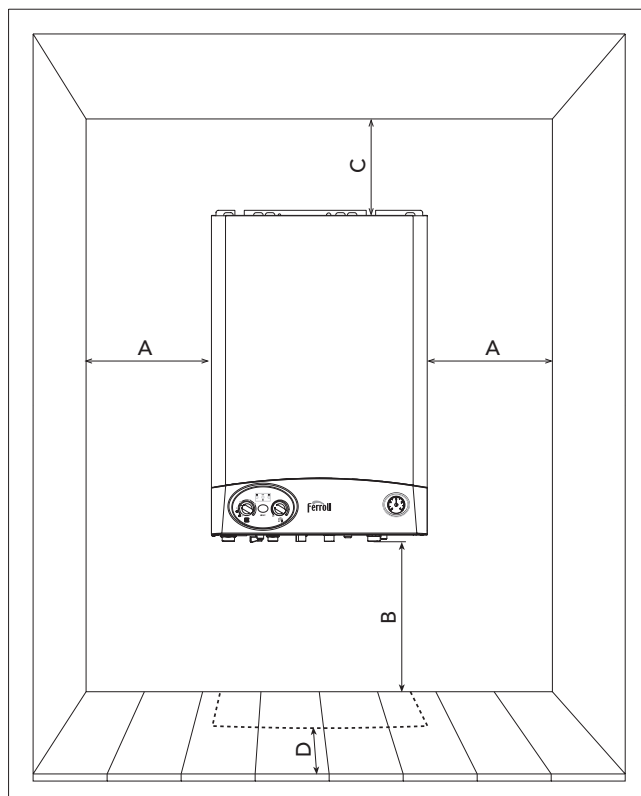


fig. 3

	Minimo	Consigliato
A	3 cm	15 cm
B	10 cm	30 cm
C	15 cm	20 cm
D	1,5 cm (da eventuale pannello apribile)	> 25 cm

Aggancio a muro

La caldaia è dotata di serie di una staffa di aggancio a muro.

É disponibile a richiesta una dima a muro in metallo che serve unicamente per tracciare sul muro i punti di sostegno e di allacciamento della caldaia, e potrà, dopo l'uso, essere riutilizzata per altre caldaie.

Posizionare la dima sulla parete prescelta per l'installazione della caldaia; con l'aiuto di una livella a bolla d'aria, controllare che la staffa inferiore **D** sia perfettamente orizzontale. Fissare provvisoriamente la dima al muro tramite due chiodi o due viti nei fori **B**. Tracciare i punti di fissaggio **C**.

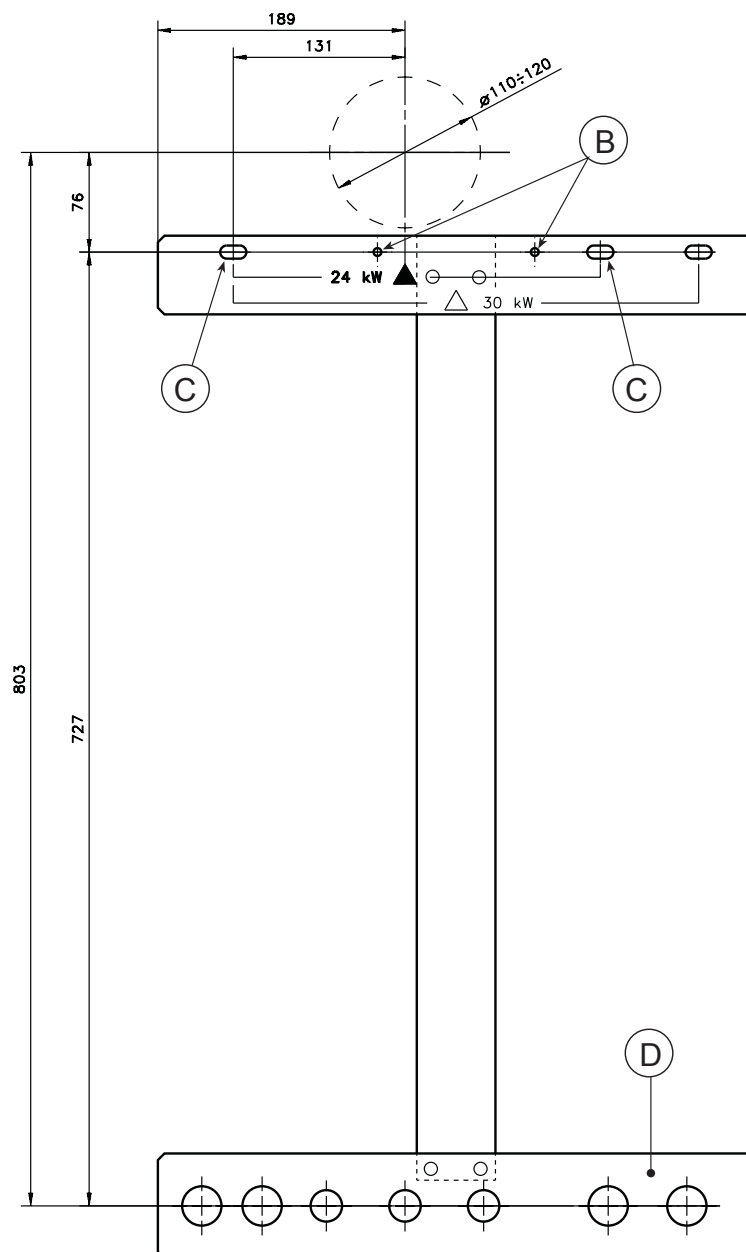


fig. 4

2.3 Collegamenti idraulici

La potenzialità termica dell'apparecchio va stabilita preliminarmente con un calcolo del fabbisogno di calore dell'edificio secondo le norme vigenti. Per il buon funzionamento e per la durata della caldaia, l'impianto idraulico deve essere ben proporzionato e sempre completo di tutti quegli accessori che garantiscono un funzionamento ed una conduzione regolare.

Nel caso in cui le tubazioni di mandata e ritorno impianto seguano un percorso tale per cui, in alcuni punti si possono formare delle sacche d'aria, è opportuno installare, su questi punti, una valvola di sfiato. Installare inoltre un organo di scarico nel punto più basso dell'impianto per permetterne il completo svuotamento.

Se la caldaia è installata ad un livello inferiore a quello dell'impianto, è opportuno prevedere una valvola flow-stop per impedire la circolazione naturale dell'acqua nell'impianto.

E' consigliabile che il salto termico tra il collettore di mandata e quello di ritorno in caldaia, non superi i 20 °C.



Non utilizzare i tubi degli impianti idraulici come messa a terra di apparecchi elettrici.

Prima dell'installazione effettuare un lavaggio accurato di tutte le tubazioni dell'impianto per rimuovere residui o impurità che potrebbero compromettere il buon funzionamento dell'apparecchio.

Effettuare gli allacciamenti ai corrispettivi attacchi, come indicato in fig. 5.

Legenda

- 1 Mandata impianto riscaldamento Ø 3/4"
- 2 Uscita acqua sanitaria Ø 1/2"
- 3 Entrata gas 1/2"
- 4 Entrata acqua sanitaria Ø 1/2"
- 5 Ritorno impianto riscaldamento Ø 3/4"

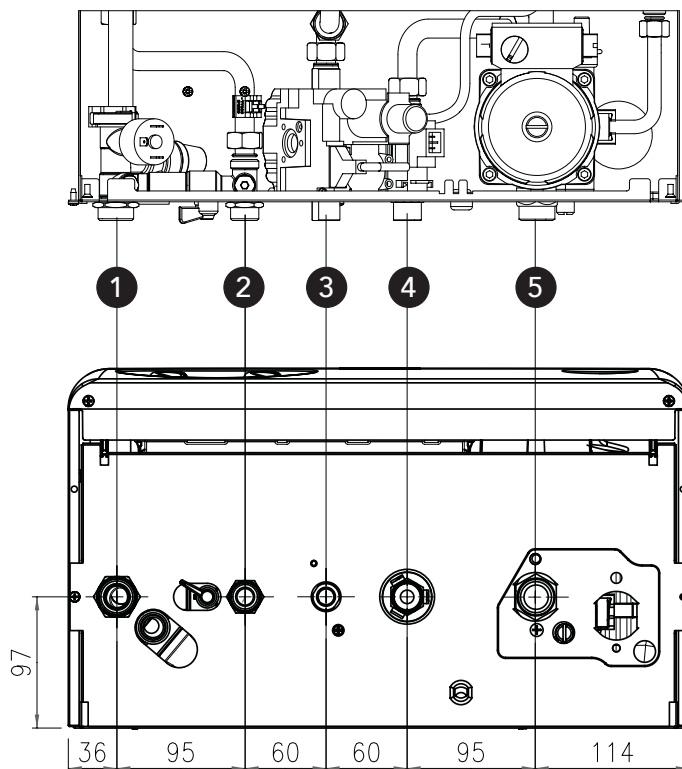


fig. 5

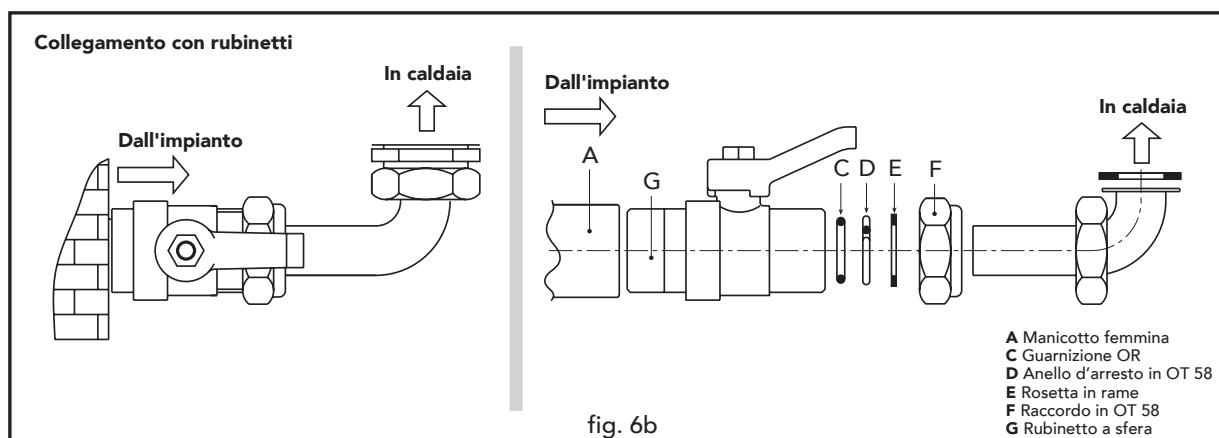
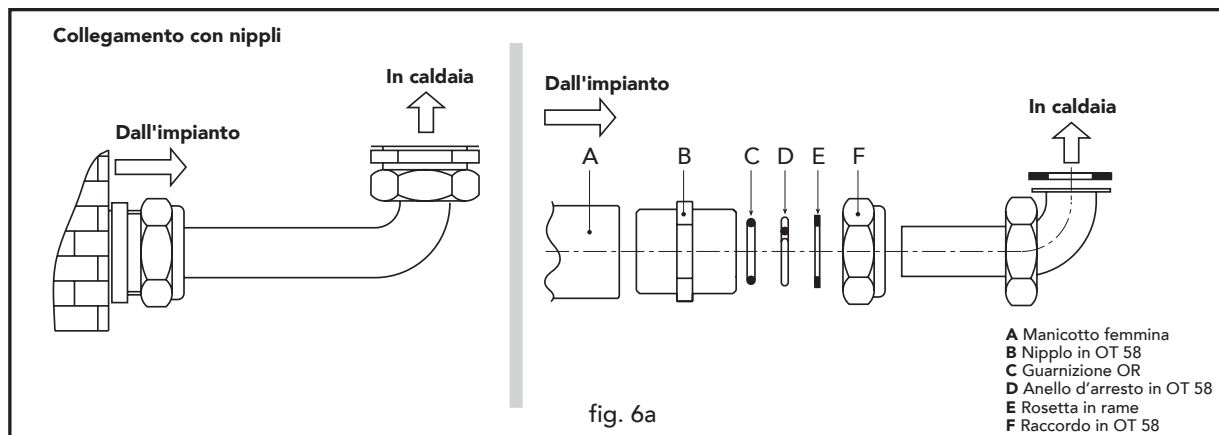
Si consiglia d'interporre, fra caldaia ed impianto di riscaldamento, delle valvole d'intercettazione che permettano, se necessario, d'isolare la caldaia dall'impianto.



Lo scarico della valvola di sicurezza deve essere collegato ad un imbuto o tubo di raccolta, per evitare lo sgorgo di acqua a terra in caso di sovrappressione nel circuito di riscaldamento. In caso contrario, se la valvola di scarico dovesse intervenire allagando il locale, il costruttore della caldaia non potrà essere ritenuto responsabile.

Effettuare il collegamento della caldaia in modo che i suoi tubi interni siano liberi da tensioni.

Su richiesta possono essere forniti i kit di collegamento mostrati in fig. 6a e 6b.



Caratteristiche dell'acqua impianto

In presenza di acqua con durezza superiore ai 25° Fr, si prescrive l'uso di acqua opportunamente trattata, al fine di evitare possibili incrostazioni in caldaia, causate da acque dure, o corrosioni, prodotte da acque aggressive. E' opportuno ricordare che anche piccole incrostazioni di qualche millimetro di spessore provocano, a causa della loro bassa conduttività termica, un notevole surriscaldamento delle pareti della caldaia, con conseguenti gravi inconvenienti.

È indispensabile il trattamento dell'acqua utilizzata nel caso di impianti molto estesi (con grossi contenitori d'acqua) o di frequenti immissioni di acqua di reintegro nell'impianto. Se in questi casi si rendesse successivamente necessario lo svuotamento parziale o totale dell'impianto, si prescrive di effettuare nuovamente il riempimento con acqua trattata.

Riempimento caldaia e impianto

La caldaia è dotata di un rubinetto a sfera per il caricamento manuale dell'impianto di riscaldamento. La pressione di caricamento ad impianto freddo, deve essere di circa 1 - 1,5 bar. Qualora durante il funzionamento la pressione dell'impianto scendesse (a causa dell'evaporazione dei gas disciolti nell'acqua) a valori inferiori al minimo sopra descritto, L'Utente dovrà, agendo sul rubinetto di caricamento, riportarla al valore iniziale. Per un corretto funzionamento della caldaia, la pressione in essa, a caldo, deve essere di circa 1,5÷2 bar. A fine operazione richiudere sempre il rubinetto di riempimento.

Sistema antigelo, liquidi antigelo, additivi ed inibitori.

La caldaia è equipaggiata di un sistema antigelo che attiva la caldaia in modo riscaldamento quando la temperatura dell'acqua di mandata impianto scende sotto i 6 °C.

Quando la temperatura di mandata raggiunge i 35 °C il bruciatore si spegne mentre il circolatore funziona per 6 minuti.

Il dispositivo non è attivo se viene tolta alimentazione elettrica e/o gas all'apparecchio.

Qualora si renda necessario, è consentito l'uso di liquidi antigelo, additivi e inibitori, solo ed esclusivamente se il produttore di suddetti liquidi o additivi fornisce una garanzia che assicuri che i suoi prodotti sono idonei all'uso e non arrecano danni allo scambiatore di caldaia o ad altri componenti e/o materiali di caldaia ed impianto. E' proibito l'uso di liquidi antigelo, additivi e inibitori generici, non espressamente adatti all'uso in impianti termici e compatibili con i materiali di caldaia ed impianto.

2.4 Collegamento gas



Prima di effettuare l'allacciamento, verificare che l'apparecchio sia predisposto per il funzionamento con il tipo di combustibile disponibile ed effettuare una accurata pulizia di tutte le tubature gas dell'impianto, per rimuovere eventuali residui che potrebbero compromettere il buon funzionamento della caldaia.

L'allacciamento gas deve essere effettuato all'attacco relativo (vedi fig. 5) in conformità alla normativa in vigore, con tubo metallico rigido oppure con tubo flessibile a parete continua in acciaio inox, interponendo un rubinetto gas tra impianto e caldaia. Verificare che tutte le connessioni gas siano a tenuta.

La portata del contatore gas deve essere sufficiente per l'uso simultaneo di tutti gli apparecchi ad esso collegati. Il diametro del tubo gas, che esce dalla caldaia, non è determinante per la scelta del diametro del tubo tra l'apparecchio ed il contatore; esso deve essere scelto in funzione della sua lunghezza e delle perdite di carico, in conformità alla normativa in vigore.



Non utilizzare i tubi del gas come messa a terra di apparecchi elettrici.

2.5 Collegamenti elettrici

Collegamento alla rete elettrica

La caldaia va collegata ad una linea elettrica monofase, 230 Volt-50 Hz .



La sicurezza elettrica dell'apparecchio è raggiunta soltanto quando lo stesso è correttamente collegato ad un efficace impianto di messa a terra eseguito come previsto dalle vigenti norme di sicurezza. Far verificare da personale professionalmente qualificato l'efficienza e l'adeguatezza dell'impianto di terra, il costruttore non è responsabile per eventuali danni causati dalla mancanza di messa a terra dell'impianto. Far verificare inoltre che l'impianto elettrico sia adeguato alla potenza massima assorbita dall'apparecchio, indicata in targhetta dati caldaia, accertando in particolare che la sezione dei cavi dell'impianto sia idonea alla potenza assorbita dall'apparecchio.

La caldaia è precablata e dotata di cavo di allacciamento alla linea elettrica di tipo "Y" sprovvisto di spina. I collegamenti alla rete devono essere eseguiti con allacciamento fisso e dotati di un interruttore bipolare i cui contatti abbiano una apertura di almeno 3 mm, interponendo fusibili da 3A max tra caldaia e linea. E' importante rispettare le polarità (LINEA: cavo marrone / NEUTRO: cavo blu / TERRA: cavo giallo-verde) negli allacciamenti alla linea elettrica. In fase di installazione o sostituzione del cavo di alimentazione, il conduttore di terra deve essere lasciato 2 cm più lungo degli altri.



Il cavo di alimentazione dell'apparecchio non deve essere sostituito dall'utente. In caso di danneggiamento del cavo, spegnere l'apparecchio e, per la sua sostituzione, rivolgersi esclusivamente a personale professionalmente qualificato. In caso di sostituzione del cavo elettrico di alimentazione, utilizzare esclusivamente cavo "HAR H05 VV-F" 3x0,75 mm² con diametro esterno massimo di 8 mm.

Termostato ambiente

ATTENZIONE: IL TERMOSTATO AMBIENTE DEVE ESSERE A CONTATTI PULITI. COLLEGANDO 230 V. AI MORSETTI DEL TERMOSTATO AMBIENTE SI DANNEGGIA IRRIMEDIABILMENTE LA SCHEDA ELETTRONICA.

Nel collegare un eventuale termostato ambiente con programma giornaliero o settimanale, o un interruttore orario (timer), evitare di prendere l'alimentazione di questi dispositivi dai loro contatti di interruzione. La loro alimentazione deve essere effettuata tramite collegamento diretto dalla rete o tramite pile, a seconda del tipo di dispositivo.

Accesso alla morsettiera elettrica

Per accedere alla morsettiera dove collegare il termostato ambiente (contatto pulito) oppure il cronocomando remoto, eseguire le seguenti operazioni:

- 1 Svitare le due viti "A" (fig. 7 a)
- 2 Abbassare il cruscotto (fig. 7 b)
- 3 Ruotare il cruscotto (fig. 7 c)

A questo punto si può accedere alla morsettiera "B" (fig. 7 c)

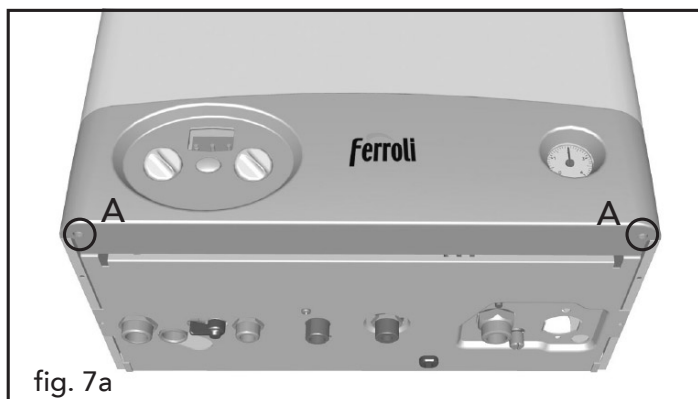


fig. 7a

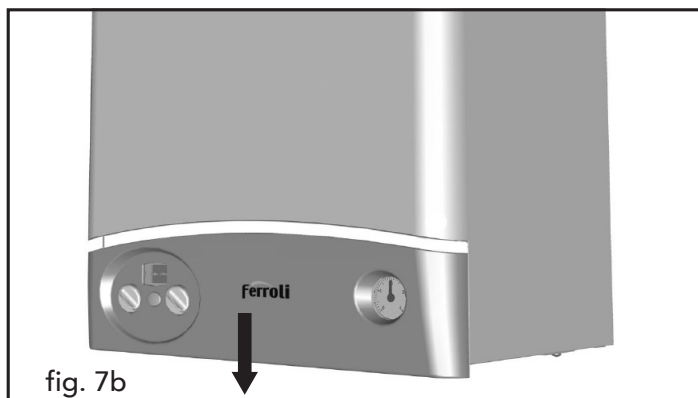


fig. 7b

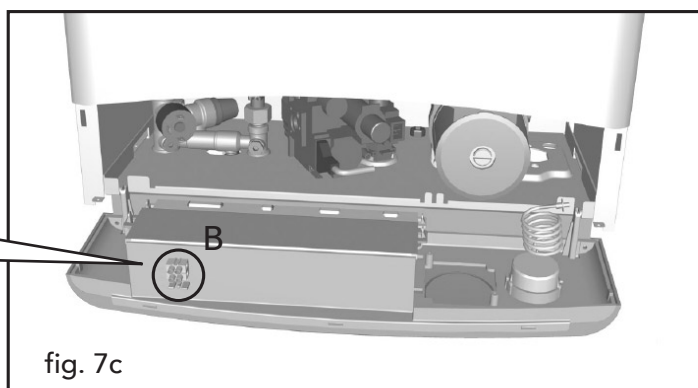
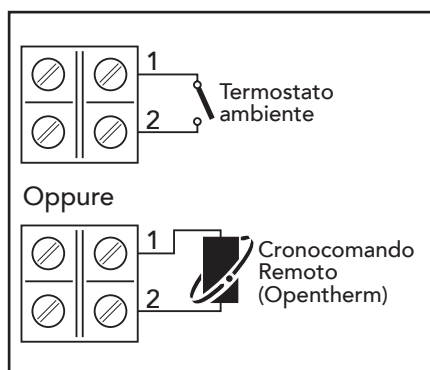


fig. 7c

2.6 Collegamento alla canna fumaria

Il tubo di raccordo alla canna fumaria deve avere un diametro non inferiore a quello di attacco sull'antirefouleur. A partire dall'antirefouleur deve avere un tratto verticale di lunghezza non inferiore a mezzo metro. Per quanto riguarda il dimensionamento e la posa in opera delle canne fumarie e del tubo di raccordo ad esse, è d'obbligo rispettare le norme vigenti.

3. SERVIZIO E MANUTENZIONE

3.1 Regolazioni

Tutte le operazioni di regolazione e trasformazione devono essere effettuate da Personale Qualificato e di sicura qualificazione come il personale del Servizio Tecnico Assistenza Clienti di Zona.

FERROLI S.p.A. declina ogni responsabilità per danni a cose e/o persone derivanti dalla manomissione dell'apparecchio da parte di persone non qualificate e non autorizzate.

Trasformazione gas di alimentazione

L'apparecchio può funzionare con alimentazione a gas Metano o G.P.L. e viene predisposto in fabbrica per l'uso di uno dei due gas, come chiaramente riportato sull'imballo e sulla targhetta dati tecnici dell'apparecchio stesso. Qualora si renda necessario utilizzare l'apparecchio con gas diverso da quello preimpostato, è necessario dotarsi dell'apposito kit di trasformazione e operare come indicato di seguito:

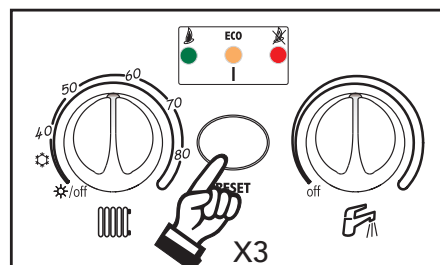
1. Sostituire gli ugelli al bruciatore principale, inserendo gli ugelli indicati in tabella dati tecnici al cap. 4, a seconda del tipo di gas utilizzato
2. Regolare le pressioni minima e massima al bruciatore (rif. paragrafo relativo), impostando i valori indicati in tabella dati tecnici per il tipo di gas utilizzato.
3. Modificare il parametro relativo al tipo di gas:
 - portare la caldaia in modo stand-by
 - premere il tasto RESET per 10 secondi: leds lampeggianti veloce per due secondi
 - led rosso acceso
 - premere il tasto RESET per 5 secondi: leds lampeggianti veloce per per due secondi
 - ruotare la manopola del sanitario (rif. 2 - fig 1) al minimo (per funzionamento a Metano) o al massimo (per funzionamento a GPL)
 - Led rosso lampeggiante (funzionamento a GPL) o Led rosso spento (funzionamento a Metano)
 - premere il tasto RESET per 5 secondi: leds lampeggianti veloce per due secondi
 - Led giallo acceso
 - ruotare la manopola del riscaldamento (rif. 1 - fig 1) al minimo e poi al massimo
 - la caldaia torna in modo stand-by
 - posizionare le manopole sulle temperature impostate.
4. Applicare la targhetta adesiva contenuta nel kit di trasformazione vicino alla targhetta dei dati tecnici per comprovare l'avvenuta trasformazione.

Attivazione modalità TEST

Premere per 3 volte entro 3 secondi il tasto multifunzione per attivare la modalità TEST.

Premere per altre 3 volte entro 3 secondi il tasto multifunzione per uscire dalla modalità TEST.

La modalità TEST si disabilita comunque automaticamente dopo 15 minuti.



Regolazione pressione al bruciatore

Questo apparecchio, essendo del tipo a modulazione di fiamma, ha due valori di pressione fissi: quello di minima e quello di massima, che devono essere quelli indicati in tabella dati tecnici in base al tipo di gas.

- Collegare un idoneo manometro alla presa di pressione "B" posta a valle della valvola gas.
- Togliere il cappuccio di protezione "D".
- Far funzionare la caldaia in modo TEST (premere per 3 volte entro 3 secondi il tasto multifunzione):
 - modo TEST attivo: ruotare la manopola del riscaldamento (rif. 1 - fig. 1) al massimo
- Regolare la pressione massima attraverso la vite "G", in senso orario per aumentarla ed in senso antiorario per diminuirla.
- Scollegare uno dei due faston dal modureg "C" sulla valvola gas.
- Regolare la pressione minima attraverso la vite "E", in senso orario per diminuirla ed in senso antiorario per aumentarla.
- Ricollegare il faston staccato da modureg sulla valvola gas.
- Verificare che la pressione massima non sia cambiata.
- Rimettere il cappuccio di protezione "D".
- Per terminare il modo TEST ripetere la sequenza d'attivazione oppure aspettare 15 minuti.

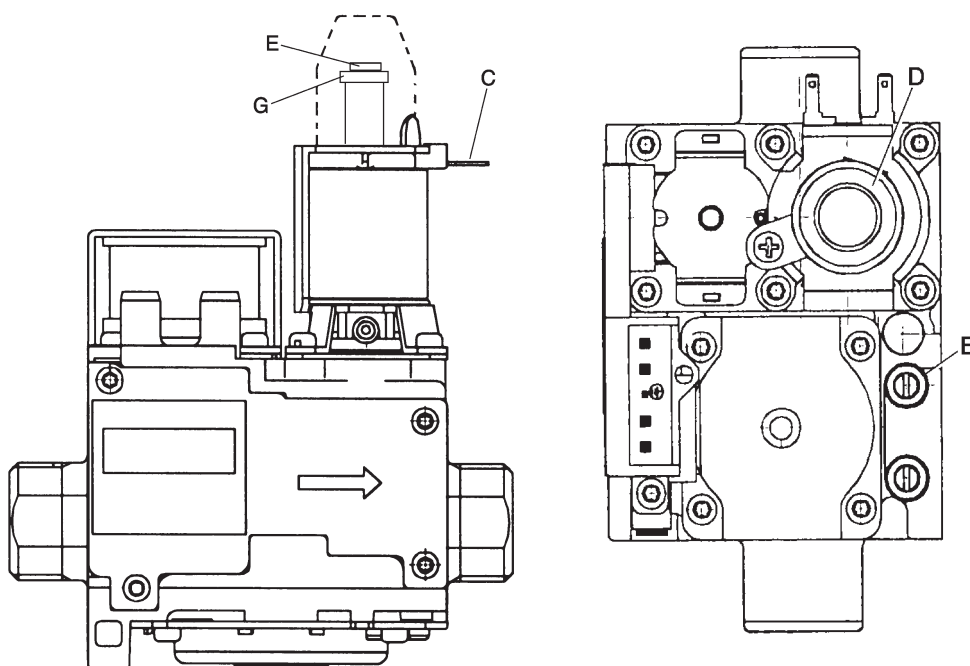


fig. 8

Legenda

- B Presa di pressione
- C Cavo modureg
- D Cappuccio di protezione
- E Regolazione pressione minima
- G Regolazione pressione massima



Una volta effettuato il controllo della pressione o la regolazione della stessa è obbligatorio sigillare con vernice o apposito sigillo la vite di regolazione.

Regolazione della potenza massima riscaldamento

Per regolare la potenza in riscaldamento posizionare la caldaia in funzionamento TEST (vedi par. 3.1). Ruotare la manopola di regolazione temperatura riscaldamento (rif. 1 - fig. 1) in senso orario per aumentare la potenza o in senso antiorario per diminuirla (vedere diagramma pressione/potenza fig. 18). Uscire dal funzionamento TEST (vedi par. 3.1). La potenza massima riscaldamento resterà quella impostata durante il TEST.

Regolazione della potenza di accensione

Per regolare la potenza di accensione posizionare la caldaia in funzionamento TEST (vedi par. 3.1). Ruotare la manopola di regolazione temperatura sanitario (rif. 2 - fig. 1) in senso orario per aumentare la potenza o in senso antiorario per diminuirla (vedere diagramma pressione/potenza fig. 18). Uscire dal funzionamento TEST (vedi par. 3.1). La potenza d'accensione resterà quella impostata durante il TEST.

Regolazione del Δt riscaldamento variando la portata-prevalenza del circolatore

Il salto termico Δt (differenza di temperatura dell'acqua di riscaldamento tra mandata e ritorno impianto) deve essere inferiore ai 20°C e si ottiene variando la portata prevalenza del circolatore, agendo sul variatore (o sull'interruttore) a più velocità dello stesso. Si noti che aumentando la velocità del circolatore diminuisce il Δt e viceversa.

3.2 Messa in servizio

La messa in servizio deve essere effettuata da Personale Qualificato e di sicura qualificazione come il personale della nostra Organizzazione di vendita ed il Servizio Tecnico Assistenza Clienti di zona.

La prima accensione è gratuita e deve essere richiesta secondo le modalità indicate dall'adesivo posto in evidenza sulla caldaia.

Verifiche da eseguire alla prima accensione, e dopo tutte le operazioni di manutenzione che abbiano comportato la disconnessione dagli impianti o un intervento su organi di sicurezza o parti della caldaia:

Prima di accendere la caldaia:

- Aprire le eventuali valvole di intercettazione tra caldaia ed impianti.
- Verificare la tenuta dell'impianto gas, procedendo con cautela ed usando una soluzione di acqua saponata per la ricerca di eventuali perdite dai collegamenti.
- Riempire l'impianto idraulico ed assicurare un completo sfiato dell'aria contenuta nella caldaia e nell'impianto, aprendo la valvola di sfiato aria posta caldaia e le eventuali valvole di sfiato sull'impianto.
- Verificare che non vi siano perdite di acqua nell'impianto, nei circuiti acqua sanitaria, nei collegamenti o in caldaia.
- Verificare l'esatto collegamento dell'impianto elettrico.
- Verificare che l'apparecchio sia collegato ad un buon impianto di terra.
- Verificare che il valore di pressione e portata gas per il riscaldamento sia quello richiesto.
- Verificare che non vi siano liquidi o materiali infiammabili nelle immediate vicinanze della caldaia.

Accensione della caldaia

- Aprire il rubinetto del gas a monte della caldaia.
- Sfiatare l'aria presente nel tubo a monte della valvola gas.
- Chiudere o inserire l'eventuale interruttore o spina a monte della caldaia
- Posizionare la manopola "1" (Fig. 1) sulla posizione Inverno in corrispondenza ad un valore superiore a 50°C e quella dell'eventuale termostato ambiente sul valore di temperatura desiderato. A questo punto il bruciatore si accende e la caldaia inizia a funzionare automaticamente, controllata dai suoi dispositivi di regolazione e sicurezza.



Se dopo aver eseguito correttamente le manovre di accensione, i bruciatori non si accendono e la spia blocco (led c) si illumina, premere il pulsante RESET per 1 secondo e rilasciarlo. La centralina ripeterà il ciclo d'accensione nei successivi 30 secondi. Se, anche dopo il secondo tentativo, i bruciatori non si accendessero, consultare il paragrafo "Ricerca guasti".



In caso venisse a mancare l'alimentazione elettrica alla caldaia, mentre quest'ultima è in funzione, i bruciatori si spegneranno e si riaccenderanno automaticamente, al ripristino della tensione di rete.

Verifiche durante il funzionamento

- Assicurarsi della tenuta del circuito del combustibile e degli impianti acqua.
- Controllare l'efficienza del camino e condotti aria-fumi durante il funzionamento della caldaia.
- Controllare che la circolazione dell'acqua, tra caldaia ed impianti, avvenga correttamente.
- Assicurarsi che la valvola gas moduli correttamente sia nella fase di riscaldamento che in quella di produzione d'acqua sanitaria.
- Verificare la buona accensione della caldaia, effettuando diverse prove di accensione e spegnimento, per mezzo del termostato ambiente o del comando remoto.
- Assicurarsi che il consumo del combustibile indicato al contatore, corrisponda a quello indicato nella tabella dati tecnici al cap. 4.
- Controllare che vi sia la giusta portata d'acqua sanitaria con il Δt dichiarato in tabella: non fidarsi di misure effettuate con sistemi empirici. La misura va effettuata con appositi strumenti ed in un punto il più vicino possibile alla caldaia, considerando anche le dispersioni di calore delle tubazioni.
- Assicurarsi che senza richiesta di riscaldamento il bruciatore si accenda correttamente all'apertura di un rubinetto dell'acqua calda sanitaria. Controllare che durante il funzionamento in riscaldamento, all'apertura di un rubinetto dell'acqua calda, si arresti il circolatore riscaldamento, e vi sia produzione regolare di acqua sanitaria.
- Verificare la corretta programmazione dei parametri ed eseguire le eventuali personalizzazioni richieste (curva di compensazione, potenza, temperature, ecc.)

Spegnimento

Ruotare al minimo entrambe le manopole (rif. 1 e 2 fig. 1).

Quando la caldaia viene spenta, la scheda elettronica è ancora alimentata elettricamente.

È disabilitato il funzionamento sanitario e riscaldamento, tutti i leds sono spenti; rimane però attiva la funzione antigelo.



Togliendo alimentazione elettrica e/o gas all'apparecchio il sistema antigelo non funziona. Per lunghe soste durante il periodo invernale, al fine di evitare danni dovuti al gelo, è consigliabile scaricare tutta l'acqua della caldaia, quella sanitaria e quella dell'impianto; oppure scaricare solo l'acqua sanitaria e introdurre l'apposito antigelo nell'impianto di riscaldamento, conforme a quanto prescritto al cap. 2.3.

3.3 Manutenzione



Le seguenti operazioni sono strettamente riservate a Personale Qualificato e di sicura qualificazione, come il personale della nostra Organizzazione di vendita e del Servizio Tecnico Assistenza Clienti di zona.

Controllo stagionale della caldaia e del camino

Si consiglia di far effettuare sull'apparecchio almeno una volta all'anno i seguenti controlli:

- I dispositivi di comando e di sicurezza (valvola gas, flussometro, termostati, ecc.) devono funzionare correttamente.
- I condotti ed il terminale aria-fumi devono essere liberi da ostacoli e non presentare perdite.
- Gli impianti gas e acqua devono essere a tenuta.
- Il bruciatore e lo scambiatore devono essere puliti. Seguire le istruzioni al paragrafo successivo.
- L'elettrodo deve essere libero da incrostazioni e correttamente posizionato.
- La pressione dell'acqua dell'impianto a freddo deve essere di circa 1 bar; in caso contrario riportarla a questo valore.
- Il vaso d'espansione deve essere carico.
- La portata gas e la pressione devono corrispondere a quanto indicato nelle rispettive tabelle.
- La pompa di circolazione non deve essere bloccata.

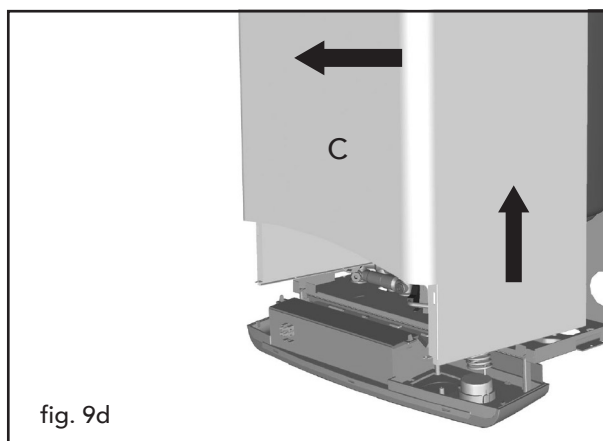
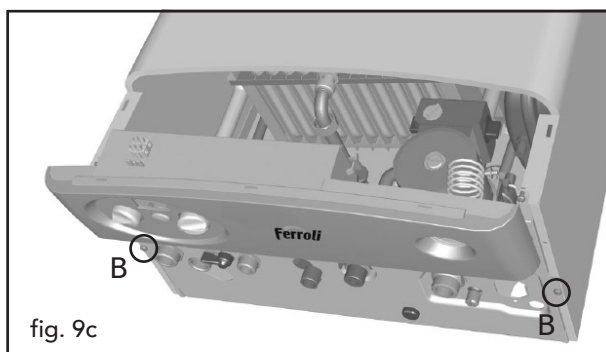
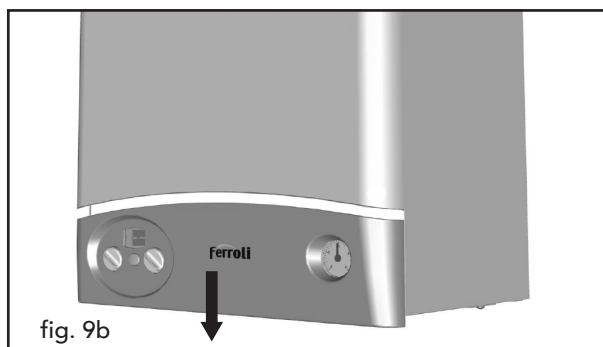
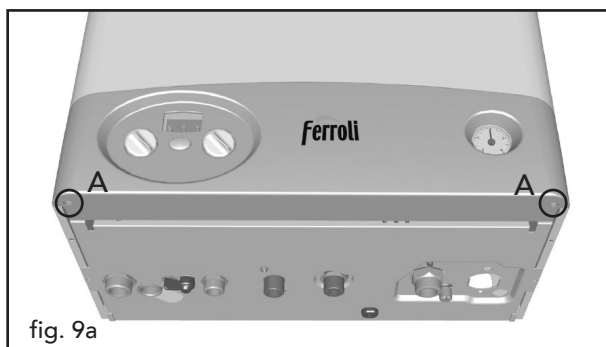
Apertura del mantello

Per aprire il mantello della caldaia:

- 1 Svitare le due viti **A**
- 2 Abbassare il cruscotto
- 3 Ruotare il cruscotto
- 4 Svitare completamente le due viti **B**
- 5 Alzare e togliere il mantello **C**



Prima di effettuare qualsiasi operazione all'interno della caldaia, disinserire l'alimentazione elettrica e chiudere il rubinetto gas a monte



Pulizia della caldaia e del bruciatore

Il corpo ed il bruciatore non devono essere puliti con prodotti chimici o spazzole d'acciaio. Particolare cura si dovrà avere dopo l'esecuzione di tutte le operazioni, nel controllare ed eseguire tutte le fasi di accensione e di funzionamento dei termostati, della valvola gas e della pompa di circolazione



Dopo tali controlli, accertarsi che non vi siano fughe di gas.

Analisi della combustione

Per l'analisi della combustione occorre:

- 1) Introdurre la sonda nel camino;
- 2) Aprire un rubinetto dell'acqua calda;
- 3) Regolare la temperatura del sanitario al massimo.
- 4) Attendere 10-15 minuti per far giungere la caldaia in stabilità*
- 5) Effettuare la misura.



Analisi effettuate con caldaia non stabilizzata possono causare errori di misura.











3.4 Risoluzione dei problemi

Diagnostica

La caldaia è dotata di un avanzato sistema di autodiagnosi. Nel caso di un'anomalia alla caldaia, i 3 leds indicheranno il codice dell'anomalia.

Vi sono anomalie che causano blocchi permanenti: per il ripristino del funzionamento è sufficiente premere il tasto RESET per 1 secondo (rif. 2 - fig. 1) oppure attraverso il RESET del cronocomando remoto (opzionale) se installato; se la caldaia non riparte è necessario risolvere l'anomalia che viene indicata nei leds di funzionamento.

Altre anomalie causano blocchi temporanei che vengono ripristinati automaticamente non appena il valore rientra nel campo di funzionamento normale della caldaia.

Anomalia	 Verde	ECO Giallo	 Rosso	Possibile causa	Soluzione
Mancata accensione bruciatore	●	●	○	<ul style="list-style-type: none"> Mancanza di gas Anomalia elettrodo di rivelazione/accensione Valvola gas difettosa Potenza di accensione troppo bassa 	<ul style="list-style-type: none"> Controllare che l'afflusso di gas alla caldaia sia regolare e che sia stata eliminata l'aria dalle tubazioni Controllare il cablaggio dell'elettrodo e che lo stesso sia posizionato correttamente e privo di incrostazioni Verificare e sostituire la valvola a gas Regolare la potenza di accensione
Intervento termostato di sicurezza	●	●		<ul style="list-style-type: none"> Sensore riscaldamento danneggiato Mancanza di circolazione d'acqua nell'impianto Presenza aria nell'impianto 	<ul style="list-style-type: none"> Controllare il corretto posizionamento e funzionamento del sensore di riscaldamento Verificare il circolatore Sfiatare l'impianto
Segnale fiamma presente con bruciatore spento	○	●	●	<ul style="list-style-type: none"> Anomalia elettrodo Anomalia scheda 	<ul style="list-style-type: none"> Verificare il cablaggio dell'elettrodo di ionizzazione Verificare la scheda
Pressostato aria (non chiude i contatti entro 60 sec. dall'attivazione del ventilatore)		●	●	<ul style="list-style-type: none"> Contatto pressostato aria aperto Cablaggio al pressostato aria errato Diaframma errato Camino non correttamente dimensionato o ostruito 	<ul style="list-style-type: none"> Verificare il cablaggio Verificare il ventilatore Verificare il pressostato Sostituire il diaframma
Pressione impianto insufficiente	●		●	<ul style="list-style-type: none"> Impianto scarico Pressostato acqua non collegato o danneggiato 	<ul style="list-style-type: none"> Caricare l'impianto Verificare il sensore
Anomalia sensore mandata	●			<ul style="list-style-type: none"> Sensore danneggiato Cablaggio in cortocircuito Cablaggio interrotto 	<ul style="list-style-type: none"> Verificare il cablaggio o sostituire il sensore
Anomalia sensore sanitario			●	<ul style="list-style-type: none"> Sensore danneggiato Cablaggio in cortocircuito Cablaggio interrotto 	<ul style="list-style-type: none"> Verificare il cablaggio o sostituire il sensore
<p>Legenda leds</p> <p>○ Acceso ● Spento  Lampeggiante (veloce)</p>					

4. CARATTERISTICHE E DATI TECNICI

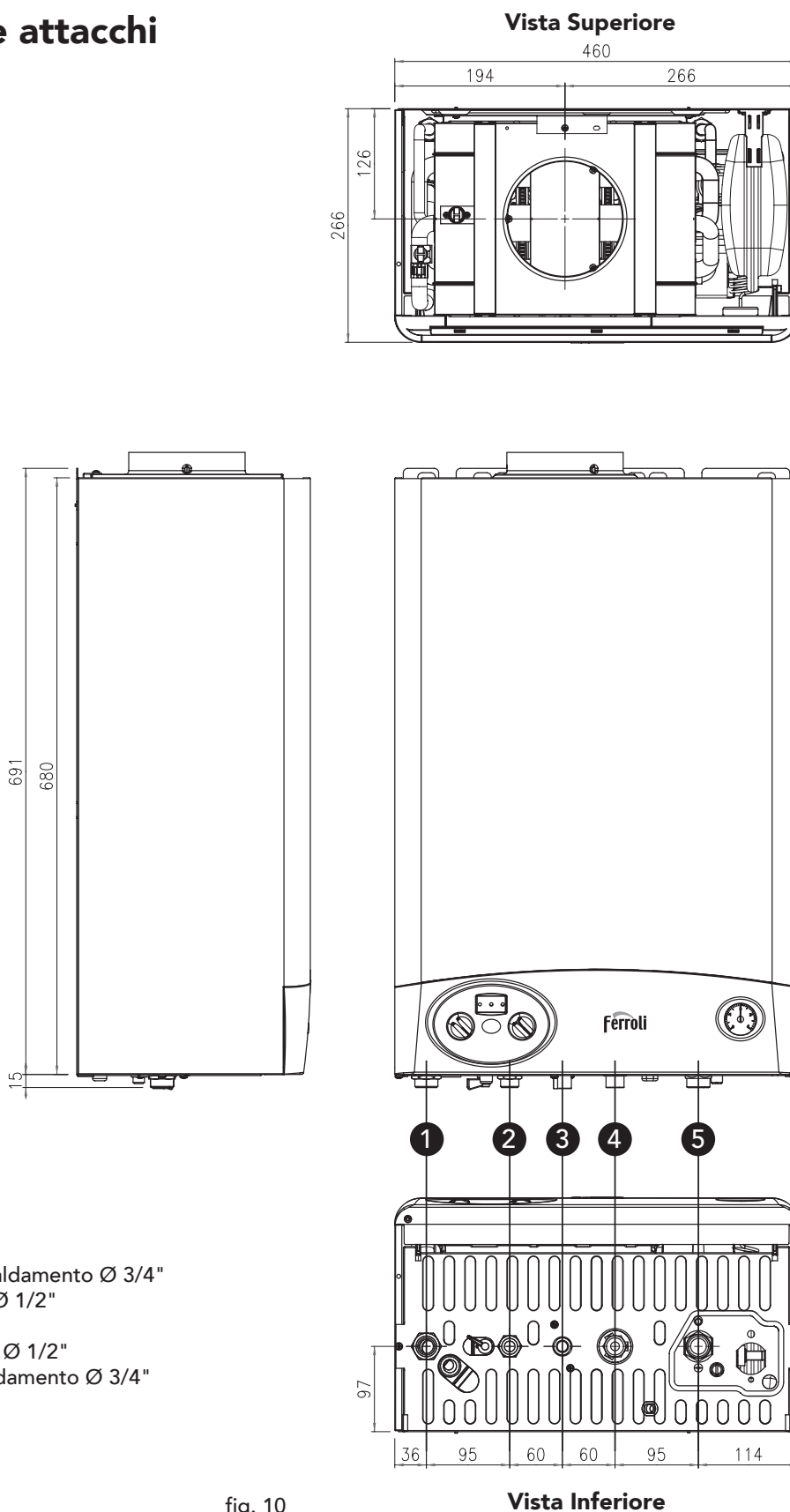
ITALIANO

ESPAÑOL

PORTUGUÊS

TÜRKÇE

4.1 Dimensioni e attacchi



Legenda

- 1 Mandata impianto riscaldamento Ø 3/4"
- 2 Uscita acqua sanitaria Ø 1/2"
- 3 Entrata gas 1/2"
- 4 Entrata acqua sanitaria Ø 1/2"
- 5 Ritorno impianto riscaldamento Ø 3/4"

fig. 10

4.2 Vista generale e componenti principali

ITALIANO

ESPAÑOL

PORTUGUÊS

TÜRÇKE

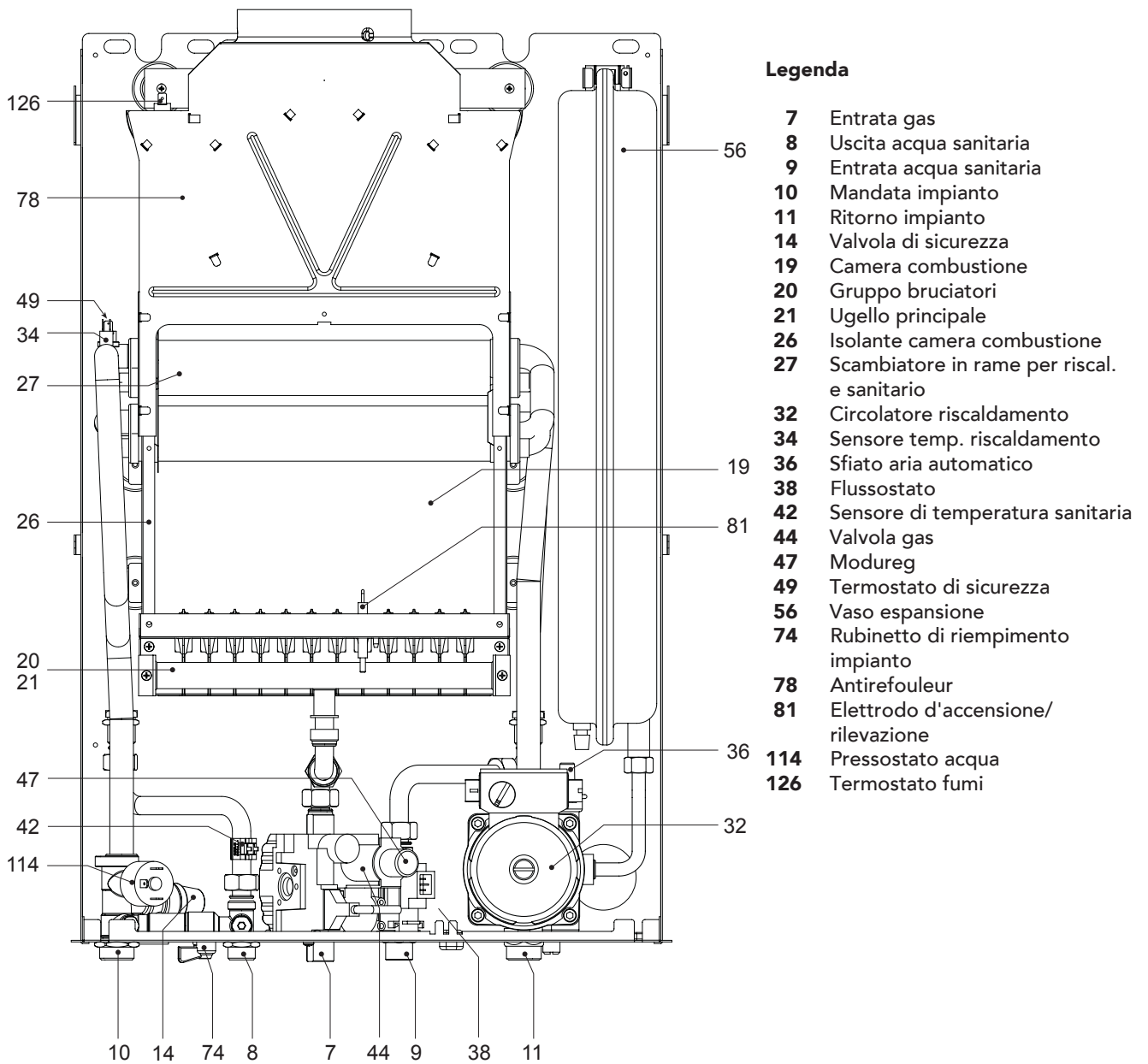


fig. 11

4.3 Schema idraulico

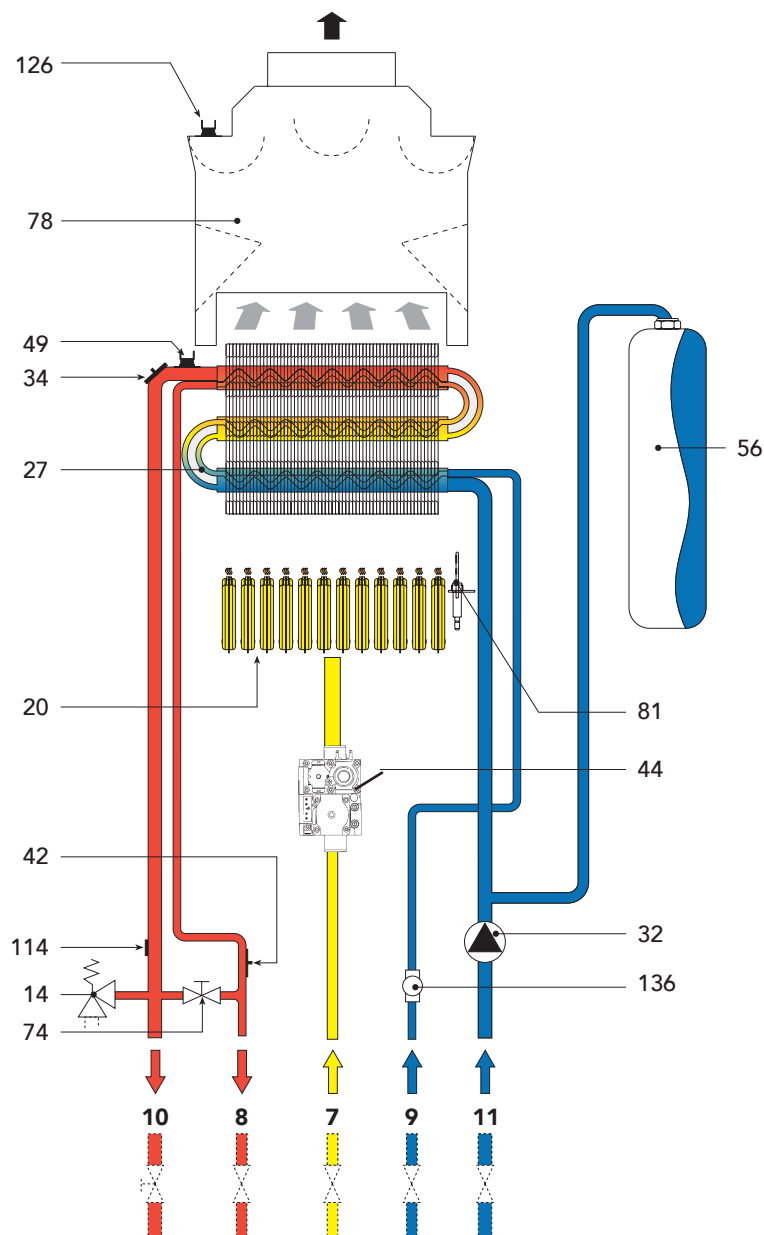


fig. 12

Legenda

- | | | | |
|----|-----------------------------------|-----|------------------------------------|
| 7 | Entrata gas | 42 | Sensore temperatura sanitario |
| 8 | Uscita acqua sanitaria | 44 | Valvola gas |
| 9 | Entrata acqua sanitaria | 49 | Termostato di sicurezza |
| 10 | Mandata impianto | 56 | Vaso di espansione |
| 11 | Ritorno impianto | 74 | Rubinetto di riempimento impianto |
| 14 | Valvola di sicurezza | 78 | Antifouleur |
| 20 | Gruppo bruciatori | 81 | Elettrodo d'accensione/rilevazione |
| 27 | Scambiatore di calore | 114 | Pressostato acqua |
| 32 | Circolatore riscaldamento | 126 | Termostato fumi |
| 34 | Sensore temperatura riscaldamento | | |
| 38 | Flussostato | | |

4.4 Tabella dati tecnici

Potenze		Pmax	Pmin
Portata Termica (Potere Calorifico Inferiore - Hi)	kW	25,8	11,5
Potenza Termica Utile 80°C - 60°C	kW	23,3	9,7
Potenza Termica Sanitario	kW	23,3	9,7
Alimentazione gas		Pmax	Pmin
Ugelli principali Gas Metano (G20)	mm	12 x 1,30	
Pressione alimentazione Gas Metano (G20)	mbar	20,0	
Pressione al bruciatore Gas Metano (G20)	mbar	11,8	2,5
Portata Gas Metano (G20)	nm ³ /h	2,73	1,22
Ugelli principali GPL (G31)	mm	12 x 0,77	
Pressione alimentazione GPL (G31)	mbar	37,0	
Pressione al bruciatore GPL (G31)	mbar	36,0	7,8
Portata GPL (G31)	nm ³ /h	2,00	0,89
Riscaldamento			
Temperatura massima di esercizio riscaldamento	°C	90	
Pressione massima di esercizio riscaldamento	bar	3	
Valvola di sicurezza	bar	3	
Pressione minima di esercizio riscaldamento	bar	0,8	
Capacità vaso di espansione	litri	8	
Pressione di precarica vaso di espansione	bar	1	
Contenuto d'acqua caldaia	litri	1,5	
Sanitario			
Produzione sanitaria massima Δt 25°C	l/min	13,6	
Produzione sanitaria massima Δt 30°C	l/min	11,3	
Pressione massima di esercizio sanitario	bar	9	
Pressione minima di esercizio sanitario	bar	0,25	
Contenuto d'acqua sanitario	litri	0,5	
Dimensioni, pesi attacchi			
Altezza	mm	680	
Larghezza	mm	460	
Profondità	mm	266	
Peso con imballo	kg	31	
Attacco impianto gas	poll.	1/2"	
Attacchi impianto riscaldamento	poll.	3/4"	
Attacchi circuito sanitario	poll.	1/2"	
Alimentazione elettrica			
Max Potenza Elettrica Assorbita	W	85	
Tensione di alimentazione/frequenza	V/Hz	230/50	
Indice di protezione elettrica	IP	X4D	

ITALIANO
ESPAÑOL
PORTUGUÊS
TÜRÇKE

4.5 Diagrammi

Diagrammi pressione - potenza

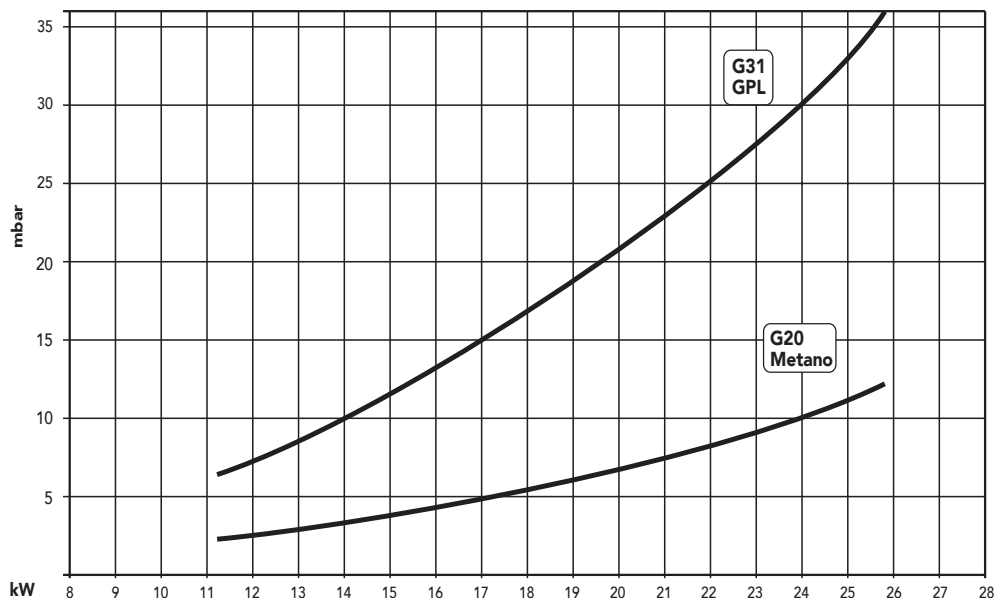
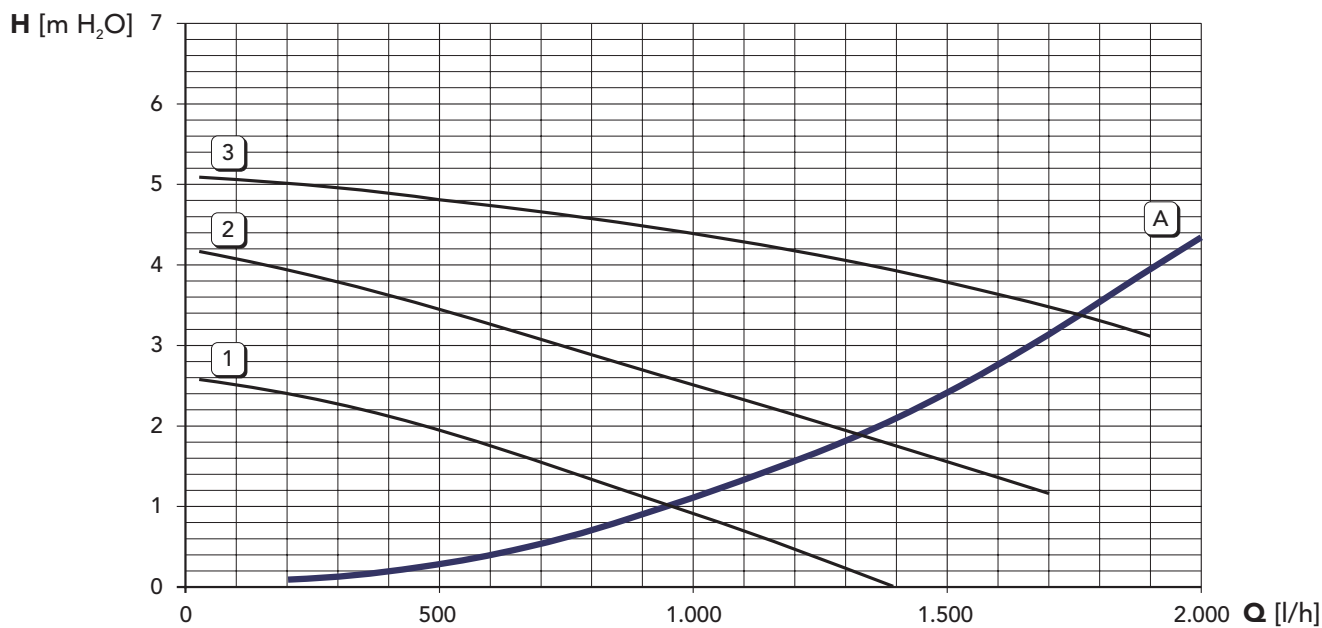


fig. 13

Perdite di carico/prevalenza circolatori



1 2 3 = Velocità circolatore

A = Perdite di carico caldaia

fig. 14

4.6 Schema elettrico

Legenda

- | | | | |
|----|----------------------------------|-----|------------------------------------|
| 32 | Circolatore riscaldamento | 49 | Termostato di sicurezza |
| 34 | Sensore temp. riscaldamento | 72 | Termostato ambiente |
| 38 | Flussostato | 81 | Elettrodo d'accensione/rivelazione |
| 42 | Sensore di temperatura sanitario | 114 | Pressostato acqua |
| 44 | Valvola gas | 126 | Termostato fumi |
| 47 | Modureg | | |

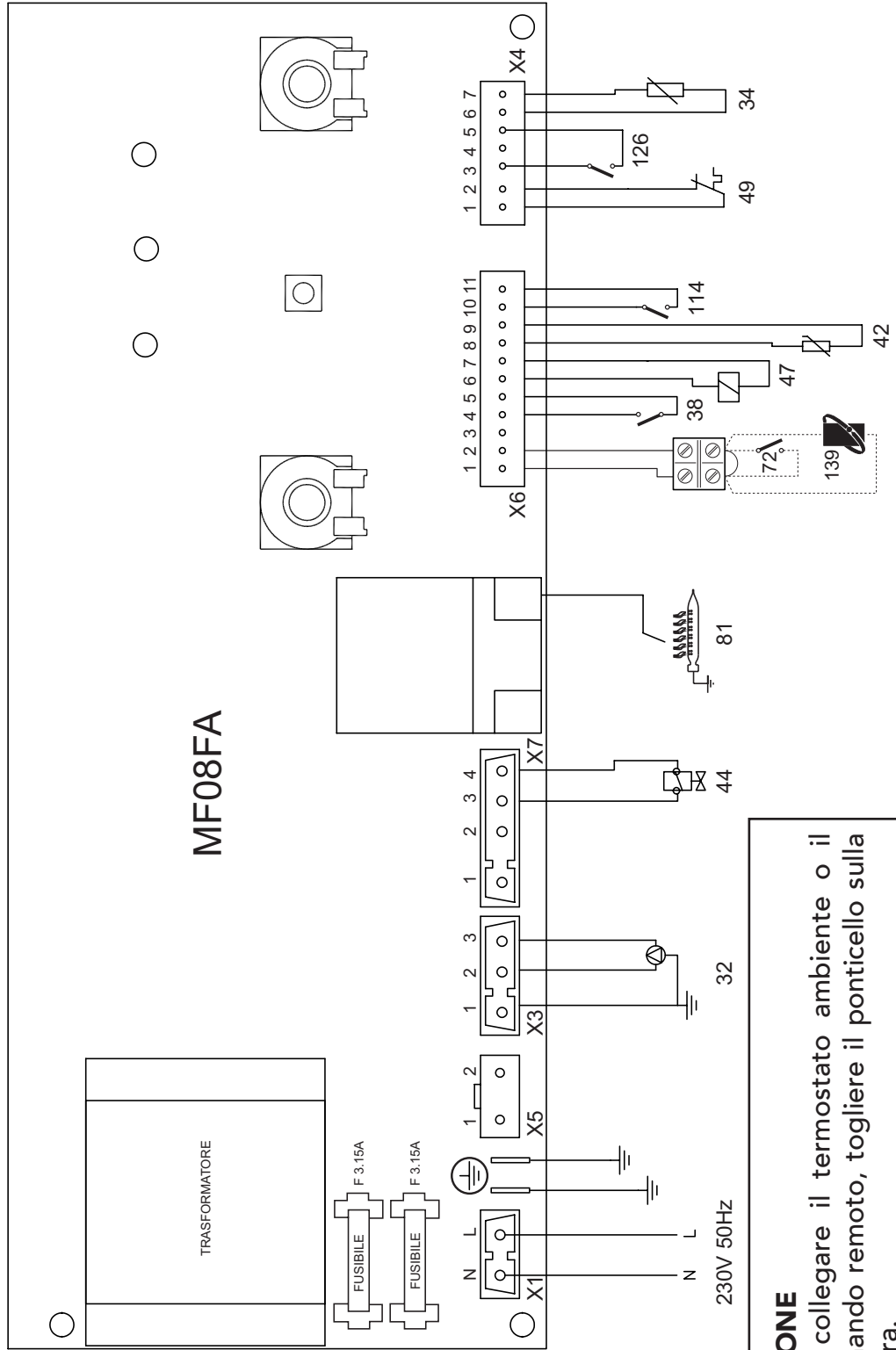


fig. 15

ATTENZIONE
Prima di collegare il termostato ambiente o il cronocomando remoto, togliere il ponticello sulla morsettiera.

CERTIFICATO DI GARANZIA

Oggetto della Garanzia e Durata

L'azienda produttrice garantisce da tutti i difetti di fabbricazione e di funzionamento gli apparecchi venduti per 2 anni dalla data di consegna, documentata attraverso regolare documento di acquisto.

Ad esclusione dei prodotti a basamento in ghisa non equipaggiati di bruciatore dalla fabbrica, individuati sui listini ufficiali dell'azienda produttrice, il Cliente può richiedere ad un centro di assistenza autorizzato la prima accensione gratuita, entro 30 giorni dalla messa in servizio del prodotto, effettuata a cura della società installatrice, e la prima accensione potrà avvenire entro 30 gg. dalla richiesta. In questo caso la garanzia decorre dalla data della prima accensione e si intende estesa – sulle sole caldaie murali - per un anno supplementare (quindi per tre anni) sullo scambiatore principale del prodotto.

Modalità per far valere la presente Garanzia

In caso di guasto, il cliente può contattare la rete dei Centri Assistenza, richiedendone l'intervento.

La rete dei Centri Assistenza è reperibile

- attraverso la consultazione del volume Pagine Gialle, alla voce "Caldaie a gas".
- attraverso il servizio "Pronto Pagine Gialle", componendo il numero 89.24.24
- attraverso il servizio "Pagine Gialle on line", consultando il sito internet <http://www.paginegialle.it/gruppoferroli>
- attraverso il sito internet dell'azienda costruttrice
- attraverso il numero verde 800-59-60-40

I costi di intervento sono a carico dell'azienda produttrice, fatte salve le esclusioni previste e riportate nella presente Dichiarazione.

Gli interventi in garanzia non modificano la data di decorrenza o la durata della stessa.

Estensione territoriale

- La garanzia è valida per tutti gli apparecchi destinati alla commercializzazione, venduti ed installati sul territorio italiano.

Esclusioni

Sono escluse dalla presente garanzia i guasti e gli eventuali danni causati da:

- trasporto non effettuato a cura dell'azienda;
- inosservanza delle istruzioni e delle avvertenze previste dall'azienda produttrice e riportate sui manuali di utilizzo a corredo del prodotto;
- errata installazione o inosservanza delle prescrizioni di installazione, previste dall'azienda produttrice e riportate sui manuali di installazione a corredo del prodotto;
- inosservanza di norme e/o disposizioni previste da leggi e/o regolamenti vigenti, in particolare per assenza o difetto di manutenzione periodica;
- anomalie o anomalie di qualsiasi genere nell'alimentazione degli impianti idraulici, elettrici, di erogazione del combustibile, di camini e/o scarichi;
- inadeguati trattamenti dell'acqua di alimentazione, trattamenti disincretanti erroneamente condotti;
- corrosioni causate da condensa o aggressività d'acqua;
- gelo, correnti vaganti e/o effetti dannosi di scariche atmosferiche;
- mancanza di dispositivi di protezione contro le scariche atmosferiche;
- trascuratezza, incapacità d'uso, manomissioni effettuate da personale non autorizzato o interventi tecnici errati effettuati sul prodotto da qualsiasi terzo;
- parti soggette a normale usura di impiego (anodi, guarnizioni, manopole, lampade spia, ecc.)
- cause di forza maggiore indipendenti dalla volontà e dal controllo dell'azienda produttrice

Responsabilità

Il personale autorizzato dalla società produttrice interviene a titolo di assistenza tecnica nei confronti del Cliente; l'installatore resta comunque l'unico responsabile dell'installazione che deve rispettare le prescrizioni di legge e le prescrizioni tecniche riportate sui manuali di installazione a corredo del prodotto.

Nessun terzo è autorizzato a modificare i termini della presente garanzia né a rilasciarne altri verbali o scritti.

Diritti di legge

La presente garanzia si aggiunge e non pregiudica i diritti dell'acquirente previsti dalla direttiva 99/44/CEE e relativo decreto nazionale di attuazione.

Istruzioni per la compilazione della garanzia

- Compilare i campi sottostanti relativi la sezione "A" con i propri dati anagrafici.
- Al momento della prima accensione far compilare dal Centro Assistenza la sezione "B" facendo applicare l'adesivo con i codici a barre contenuto all'interno dell'apparecchio.

PARTE DA COMPILARE A CURA DEL CLIENTE

DATI DEL CLIENTE

Cognome _____

Nome _____

Via _____ N° _____

CAP _____ Città _____

Provincia _____

A

PARTE DA COMPILARE A CURA DEL CENTRO ASSISTENZA CLIENTI

DATA DI CONSEGNA _____ / _____ / _____

DATA DI PRIMA ACCENSIONE _____ / _____ / _____



Far applicare qui dal centro assistenza l'adesivo con i codici a barre contenuto all'interno dell'apparecchio

B

ITALIANO

ESPAÑOL

PORTUGUÊS

TÜRKÇE



- Leer atentamente las advertencias de este manual de instrucciones ya que proporcionan información importante sobre la instalación, el uso y el mantenimiento del aparato.
- Este manual de instrucciones es parte integrante y esencial del producto y el usuario debe guardarlo con esmero para poderlo consultar en cualquier momento.
- Si el aparato se vende o cede a otro propietario, o se cambia de lugar, también hay que entregar el manual para que el nuevo propietario o el instalador puedan consultarlo.
- La instalación y el mantenimiento han de ser efectuados por parte de personal profesional cualificado según las normas vigentes y las instrucciones del fabricante
- Una mala instalación o un mantenimiento erróneo pueden provocar serios daños a personas, animales u objetos.
El fabricante no se hace responsable por los daños provocados por una instalación y un uso incorrectos, y, en cualquier caso, por el incumplimiento de las instrucciones proporcionadas.
- Antes de efectuar cualquier operación de limpieza o mantenimiento, hay que desconectar el aparato de la red de alimentación eléctrica mediante el interruptor de la instalación o mediante los correspondientes equipos de corte.

- En caso de avería o funcionamiento incorrecto del aparato, desconectarlo y hacerlo reparar por técnicos cualificados. Acuda exclusivamente a personal cualificado.
- Las reparaciones del aparato y las sustituciones de los componentes han de ser efectuadas solamente por personal profesionalmente cualificado, utilizando recambios originales. En caso contrario, puede comprometerse la seguridad del aparato.
- Para garantizar el correcto funcionamiento del aparato es indispensable encargar el mantenimiento anual a personal cualificado.
- Este aparato se ha de destinar sólo al uso para el cual ha sido expresamente proyectado.
Todo otro uso ha de considerarse impropio y, por lo tanto, peligroso.
- Tras desembalar el aparato hay que comprobar que esté en perfecto estado.
- No dejar los elementos del embalaje al alcance de los niños ya que son peligrosos.
- En caso de duda sobre el correcto funcionamiento del aparato, no utilizarlo y llamar al proveedor.

Declaración de conformidad



El fabricante: FERROLI S.p.A.

Dirección: Via Ritonda 78/a 37047 San Bonifacio (Verona)

declara que este equipo satisface las siguientes directivas CEE:

- Directiva de Aparatos de Gas 90/396
- Directiva de Rendimientos 92/42
- Directiva de Baja Tensión 73/23 (modificada por la 93/68)
- Directiva de Compatibilidad Electromagnética 89/336 (modificada por la 93/68)

Presidente y representante legal

Caballero del Trabajo
Dante Ferroli

1. Instrucciones de uso	29
2. Instalación.....	34
3. Servicio y mantenimiento	40
4 Características y datos técnicos	47

1. INSTRUCCIONES DE USO

ITALIANO

ESPAÑOL

PORTUGUÊS

TÜRKÇE

1.1 Presentación

Apreciado Cliente:

Muchas gracias por elegir **DOMIcompact C 24**, una caldera mural FERROLI de diseño avanzado, tecnología de vanguardia, elevada fiabilidad y calidad constructiva. Le rogamos que lea atentamente este manual y lo guarde con esmero para poderlo consultar en cualquier momento.

DOMIcompact C 24 es un generador térmico de **alto rendimiento** para calefacción y producción de agua caliente sanitaria, alimentado con gas natural o GLP (configurable a la hora de la instalación) y gobernado por un avanzado sistema de control con **microprocesador**.

El cuerpo de la caldera se compone de un intercambiador de placas de cobre, cuya forma especial asegura una elevada eficacia de intercambio en cualquier condición de funcionamiento, y de un quemador **atmosférico** dotado de encendido electrónico con control de llama por ionización.

El equipo incluye una bomba de circulación de velocidad variable, vaso de expansión, caudalímetro, válvula de seguridad, llave de carga, termostato de humos, sensores de temperatura y termostato de seguridad.

Gracias al sistema de control y regulación con **microprocesador** y autodiagnóstico avanzado, casi todo el funcionamiento del aparato es automático. El sistema de control regula automáticamente la potencia de calefacción, mientras que la potencia para el agua sanitaria se regula de modo automático y continuo para asegurar rapidez de suministro y temperatura adecuada en cada extracción. Además, está dotado con un dispositivo interno especial que garantiza una producción de agua caliente sanitaria muy rápida.

El usuario sólo tiene que programar la temperatura interior de la vivienda (con el termostato de ambiente o el reloj programador a distancia, opcional, pero del cual se aconseja la instalación) o regular la temperatura del agua de calefacción y programar la temperatura de salida deseada del agua caliente sanitaria. El sistema de regulación y control mantendrá de forma automática las temperaturas especificadas.

Los tres LEDs proporcionan siempre indicaciones sobre el funcionamiento del aparato: se indica cualquier anomalía de funcionamiento de la caldera o de la instalación y, si es posible, se corrigen automáticamente.

1.2 Panel de mandos

En el panel de mandos hay una tecla multifunción, dos mandos y tres leds.

Leyenda

- 1 Regulación de la temperatura de la calefacción y conmutación Verano/Invierno/ Apagado
- 2 Regulación de la temperatura del agua caliente sanitaria y apagado
- 3 Tecla multifunción (ECO/RESET/TEST)
- 4 Leds de indicación del funcionamiento y señalización de anomalías

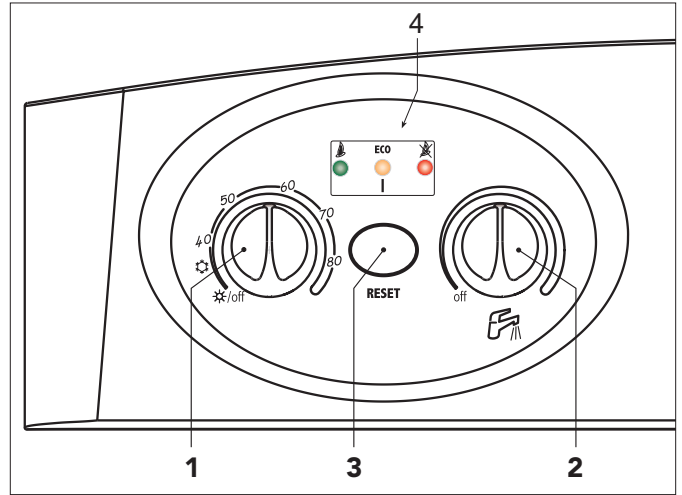


Fig. 1

Indicaciones durante el funcionamiento

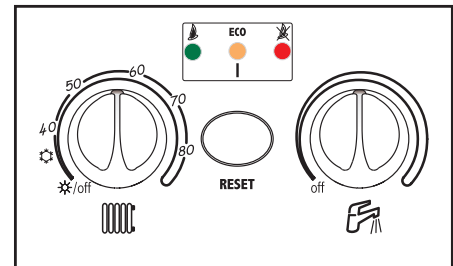
Durante el funcionamiento normal, el control de diagnóstico informa sobre el estado de la caldera mediante los leds (4 - fig.1):

Leyenda de los leds			
<input type="radio"/> Encendido <input checked="" type="radio"/> Apagado <input type="radio"/> Parpadeante (rápidamente por anomalías)			
Verde	ECO Amarillo	Rojo	
<input checked="" type="radio"/>	<input checked="" type="radio"/>	<input checked="" type="radio"/>	Caldera apagada
<input type="radio"/>	<input checked="" type="radio"/>	<input checked="" type="radio"/>	Caldera en stand-by
<input type="radio"/>	<input type="radio"/>	<input checked="" type="radio"/>	Caldera en stand-by / ECO activado
<input type="radio"/>	<input checked="" type="radio"/>	<input checked="" type="radio"/>	Funcionamiento de la calefacción (quemador encendido) ECO activado
<input type="radio"/>	<input type="radio"/>	<input checked="" type="radio"/>	Funcionamiento del agua caliente sanitaria (quemador apagado)
<input checked="" type="radio"/>	<input type="radio"/>	<input checked="" type="radio"/>	Anomalías - (Véase cap. 1.6 o 3.0)
<input checked="" type="radio"/>	<input checked="" type="radio"/>	<input type="radio"/>	
<input checked="" type="radio"/>	<input checked="" type="radio"/>	<input type="radio"/>	
<input type="radio"/>	<input type="radio"/>	<input type="radio"/>	Funcionamiento en modalidad TEST

1.3 Encendido y apagado

Encendido

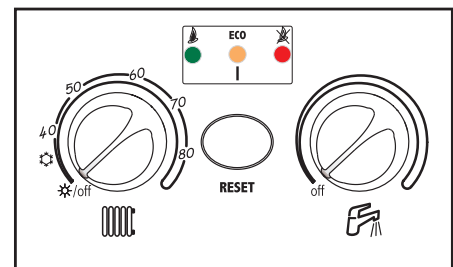
- Abrir la llave del gas ubicada aguas arriba de la caldera.
- Purgar el aire del tubo que est aguas arriba de la válvula de gas.
- Cerrar el eventual interruptor o conectar la clavija, aguas arriba de la caldera.
- Seleccionar la temperatura de la calefacción y del agua sanitaria mediante los mandos correspondientes (véase pár. 1.4).
- A continuación, la caldera se pondr en marcha automáticamente cada vez que se tome agua caliente sanitaria o lo requiera el termostato de ambiente.



Apagado

Girar hasta el mínimo los dos mandos (ref. 1 y 2, fig. 1).

- Cuando la caldera se apaga, la tarjeta electrónica permanece conectada.
- Se inhabilitan la producción de agua sanitaria y la calefacción, los leds se apagan y solamente permanece activada la función antihielo.



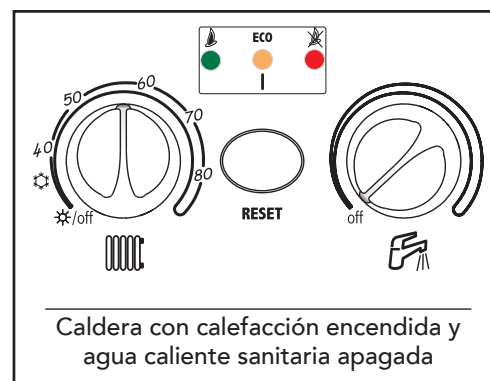
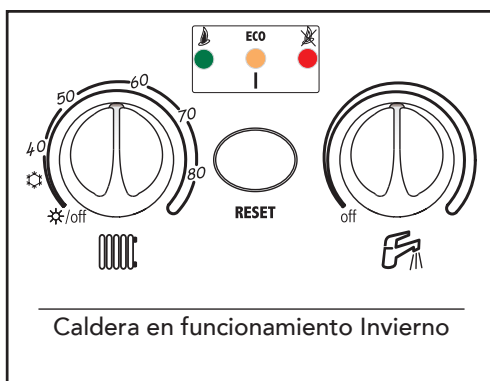
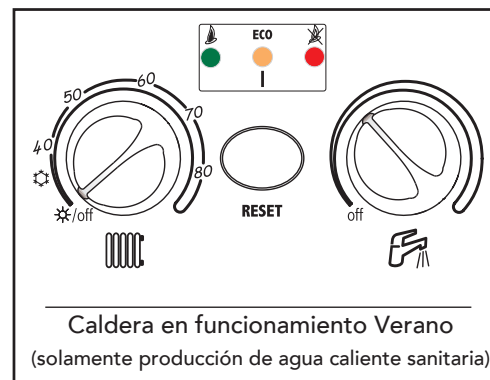
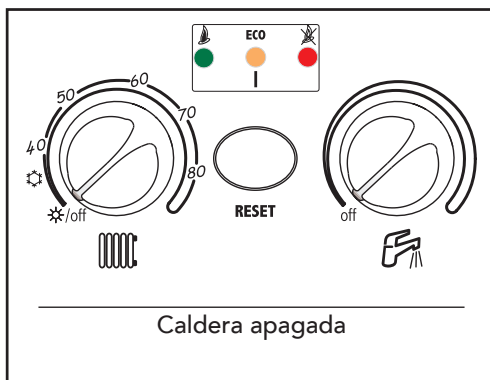
Al quitar la alimentacin eléctrica y/o del gas al aparato, el sistema antihielo no funciona.


Si se desea apagar la caldera por mucho tiempo durante el invierno, para evitar daños causados por las heladas, es aconsejable descargar toda el agua de la caldera, tanto sanitaria como de calefacción, o descargar slo el agua sanitaria e introducir un anticongelante apropiado en el circuito de calefacción, según cuanto indicado en el cap. 2.3.

1.4 Regulaciones

Conmutación verano / invierno

En función de la posición de los mandos "1" y "2", es posible apagar la caldera, efectuar la conmutación verano / invierno o desactivar el agua caliente sanitaria.



 Si la caldera tiene conectado el reloj programador a distancia (opcional), el apagado de la caldera, la conmutación verano/invierno y la desactivación del agua sanitaria tienen prioridad con relación a aquél.

Regulación de la temperatura ambiente (con el termostato de ambiente montado)

Mediante el termostato de ambiente, programar la temperatura deseada en el interior de la vivienda. Cuando el termostato de ambiente lo requiere, la caldera se enciende y calienta el agua de calefacción a la temperatura de ida prefijada. Cuando se alcanza la temperatura ambiente deseada, el generador se apaga.

Si no se dispone de termostato de ambiente, la caldera mantiene el agua de calefacción a la temperatura de ida prefijada.

Regulación de la temperatura ambiente (con el reloj programador a distancia montado)

Mediante el reloj programador a distancia, programar la temperatura ambiente deseada en el interior de la vivienda. La caldera regular el agua de la calefacción en función de la temperatura ambiente requerida. Por lo que se refiere al funcionamiento con el reloj programador a distancia, consultar su manual de uso.

Regulación de la temperatura de la calefacción


La temperatura de ida de la calefacción se programa mediante el correspondiente mando (ref. 1 - fig. 1).

La temperatura puede regularse entre 30 °C y 85 °C, pero se aconseja no hacer funcionar la caldera a menos de 45 °C. Al girar el mando se define la temperatura deseada (hacia la derecha aumenta y hacia la izquierda disminuye).

Regulación de la temperatura del agua sanitaria

La temperatura del agua sanitaria se programa mediante el mando (ref. 2 - fig. 1).


La temperatura puede regularse entre 40 °C y 55 °C. Al girar el mando se define la temperatura deseada (hacia la derecha aumenta y hacia la izquierda disminuye).

 Si la caldera tiene conectado el reloj programador a distancia (opcional), los ajustes anteriormente descritos (temperatura de calefacción y temperatura del agua sanitaria) pueden realizarse sólo con dicho mando.

Selección ECO/COMFORT

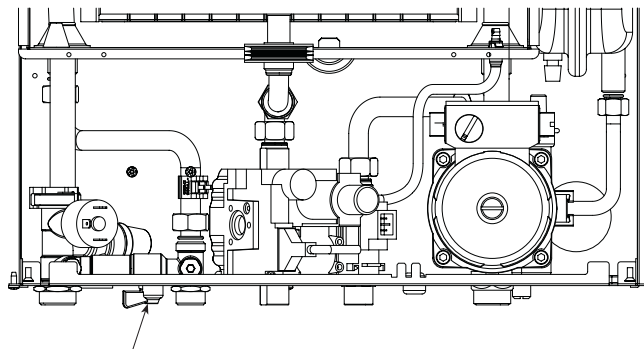
El aparato está dotado con un dispositivo interno especial que asegura una elevada velocidad de suministro de agua caliente sanitaria y un máximo confort para el usuario. Cuando el dispositivo se encuentra activado (modalidad CONFORT), el agua de la caldera se mantiene caliente y esto permite disponer inmediatamente de agua a la temperatura deseada al abrir el grifo, sin tener que esperarse.

El usuario puede desactivar este dispositivo (modalidad ECO) pulsando la tecla multifunción durante 2 segundos con la caldera en stand-by. En modalidad ECO, el correspondiente led amarillo se enciende. Para activar la modalidad CONFORT, pulsar nuevamente, durante 2 segundos, la tecla multifunción. El led amarillo ECO se apaga.

 Pulsando 3 veces durante 3 segundos la tecla multifunción, se activa la modalidad TEST (los 3 leds parpadean simultáneamente - véase pr. 3.1). Si se activa accidentalmente la modalidad TEST, para salir de ella hay que pulsar nuevamente la tecla durante 3 segundos por 3 veces.

Regulación de la presión hidráulica del agua de calefacción

La caldera posee una llave para llenar manualmente la instalación de calefacción. La presión de carga con la instalación fría, leída en el hidrometro de la caldera, tiene que estar alrededor de 1,0 - 1,5 bar. Si la presión de la instalación disminuye durante el funcionamiento (debido a la evaporación de los gases disueltos en el agua) por debajo del valor citado, el usuario ha de restablecer el valor inicial mediante la llave de llenado. Al finalizar la operación, cerrar siempre la llave de llenado.



Llave de carga de la instalación

Fig. 2

1.5 Mantenimiento

De acuerdo con las normas vigentes, el usuario tiene la obligación de hacer realizar por un técnico autorizado, como mínimo, un mantenimiento anual de la instalación térmica y un control de la combustión cada dos años. Consultar el cap. 3.3 del presente manual para mayor información.

Para limpiar la carcasa, el panel de mandos y las partes estéticas de la caldera puede utilizarse un paño suave y húmedo, si hace falta con agua jabonosa. No emplear detergentes abrasivos ni disolventes.

1.6 Anomalías

La caldera está dotada de un avanzado sistema de autodiagnóstico, que señala las posibles anomalías mediante el encendido combinado de leds. Algunas anomalías (indicadas por el encendido permanente o parpadeante del led rojo) provocan el bloqueo permanente de la caldera. En este caso, el funcionamiento se debe restablecer manualmente accionando el pulsador multifunción (RESET) durante 1 segundo o mediante el reloj programador a distancia (opcional) si está instalado. Otras anomalías causan bloqueos transitorios que se resuelven automáticamente apenas el valor vuelve al campo de funcionamiento normal de la caldera.

A continuación se describen algunas anomalías que pueden ser provocadas por pequeños inconvenientes y que el usuario puede resolver.

Si el problema persiste después del segundo intento de restablecimiento, llamar al centro de asistencia.

Para otras anomalías, consultar el capítulo 3.4 "Solución de problemas".

ECO	Anomalías	Solución
	Caldera bloqueada	Controlar que la llave del gas instalada aguas arriba de la caldera y la instalada en el contador estén abiertas. Accionar el pulsador multifunción por un segundo (fig. 1). Si la caldera se bloquea repetidamente, ponerse en contacto con el centro de asistencia.
	Baja presión de la instalación	Cargar la instalación hasta 1-1,5 bar en frío mediante la llave correspondiente situada en la caldera. Cerrar la llave una vez usada.
Leyenda de los leds		
	Encendido	
	Parpadeante (rápido)	

Antes de llamar al servicio de asistencia, controlar que el problema no se deba a la falta de gas o a la falta de alimentación eléctrica.

2. INSTALACIÓN

2.1 Disposiciones generales



Este aparato se ha de destinar sólo al uso para el cual ha sido expresamente proyectado. Este aparato sirve para calentar agua a una temperatura inferior a la de ebullición a presión atmosférica, y debe conectarse a una instalación de calefacción y/o de distribución de agua caliente sanitaria conforme a sus características, prestaciones y potencia térmica. Todo otro uso ha de considerarse impropio.

LA CALDERA TIENE QUE SER INSTALADA ÚNICAMENTE POR PERSONAL ESPECIALIZADO Y DEBIDAMENTE CUALIFICADO, RESPETANDO TODAS LAS INSTRUCCIONES DEL PRESENTE MANUAL TÉCNICO, LAS LEYES GENERALES Y LAS EVENTUALES NORMAS LOCALES ASÍ COMO LAS REGLAS DE LA TÉCNICA.

Una instalación incorrecta del aparato puede causar daños a personas, animales y cosas con relación a los cuales el fabricante queda libre de cualquier responsabilidad.

2.2 Lugar de instalación

Este aparato debe ser instalado en un local permanentemente ventilado según la norma UNI-CIG 7129. Al no alcanzar la caldera el límite de los 34,8 Kw (30.000 Kcal/h) puede ser instalada en todo ambiente doméstico provisto de la adecuada ventilación. Una aportación insuficiente de aire comburente en la caldera compromete el normal funcionamiento y la evacuación de los humos. Además los productos de la combustión formados en estas condiciones (óxidos) se dispersan en el ambiente doméstico resultando extremadamente nocivos para la salud.

El lugar de instalación debe estar exento de polvo, objetos o materiales inflamables o gas corrosivo. El ambiente debe ser seco y no expuesto al hielo.

La caldera esta preparada para la instalación en la pared. En el bastidor posterior del aparato hay agujeros para la fijación a la pared, mediante tornillos y tacos. La fijación a la pared debe garantizar una sujeción estable y eficaz del generador.

La caldera debe ser fijada en una pared cerrada, ausente de aperturas o agujeros posteriores al bastidor de la caldera, que puedan permitir manipular los componentes internos de la misma.

Si la caldera se encuentra entre muebles o flanqueada lateralmente, debe estar previsto un espacio para poder realizar el mantenimiento. En la fig. 3 y tabla se indican los espacios mínimos y aconsejados a dejar en torno al aparato.

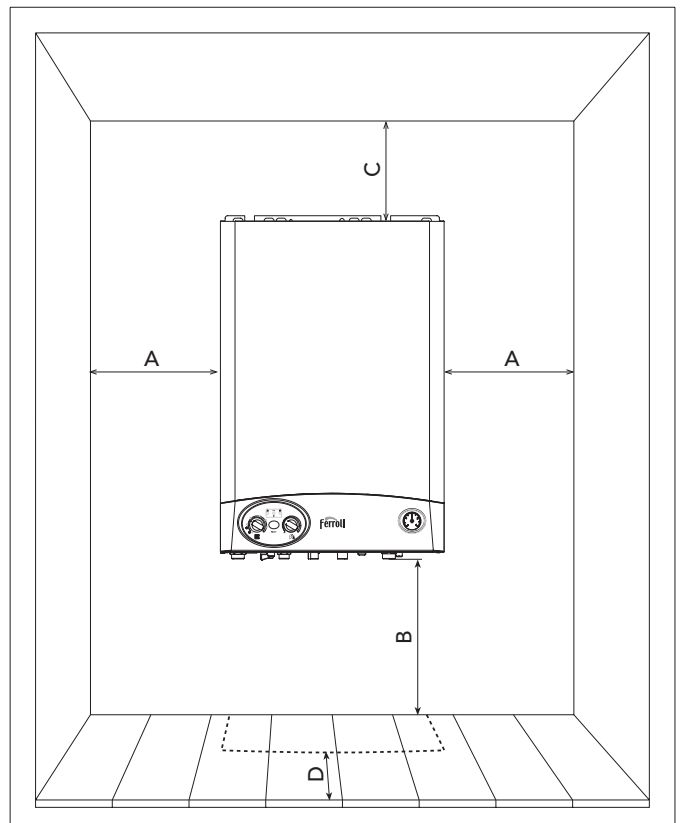


fig. 3

	Mínimo	Aconsejado
A	3 cm	15 cm
B	10 cm	30 cm
C	15 cm	20 cm
D	1,5 cm (desde el panel abrible, si se incluye)	> 25 cm

Fijación mural

La caldera est equipada de serie con una brida de sujeción a la pared.

Es posible solicitar una plantilla metálica, reutilizable, para marcar en la pared los puntos de sujeción y de conexión de la caldera.

Apoyar la plantilla en la pared elegida para instalar la caldera; con ayuda de un nivel de burbuja, controlar que la parte inferior **D** est perfectamente horizontal. Sujetar provisionalmente la plantilla a la pared mediante dos clavos o dos tornillos en los orificios **B**. Marcar los puntos de fijación **C**.

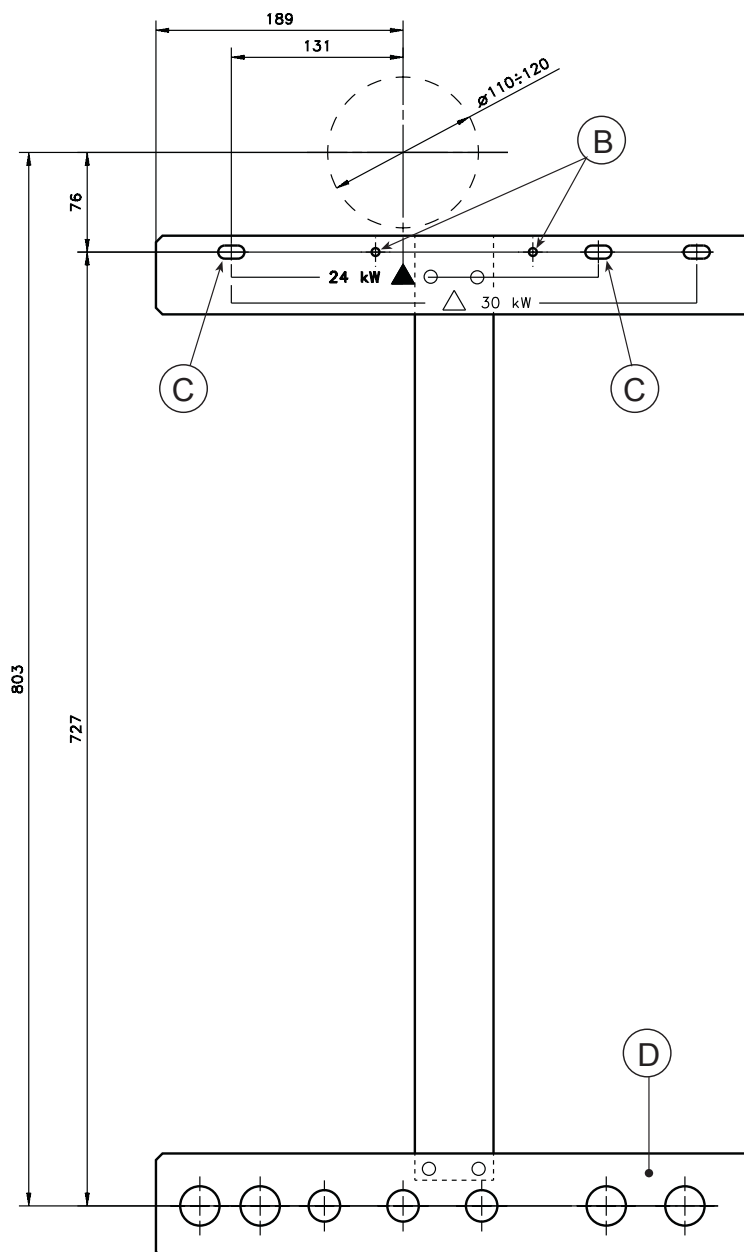


fig. 4

2.3 Conexiones hidráulicas

La potencialidad térmica del aparato tiene que establecerse antes de su instalación con un cálculo de las necesidades de calor del edificio según las normativas vigentes. Para el buen funcionamiento y duración de la caldera, la instalación hidráulica ha de estar bien dimensionada y dotada con los accesorios necesarios.

Si los tubos de ida y retorno de la instalación siguen un recorrido que puede provocar la formación de bolsas de aire, es aconsejable instalar purgadores automáticos de aire en dichos puntos. Instalar también un dispositivo de desage en el punto más bajo de la instalación para poder vaciarla por completo.

Si la caldera está instalada a un nivel inferior al de la instalación de calefacción, es oportuno instalar una válvula flow-stop para impedir la circulación natural del agua en la instalación.

Es aconsejable que el salto térmico entre el colector de ida y el de retorno a la caldera no sea superior a 20 °C.



No utilizar los tubos de las instalaciones hidráulicas para poner a tierra aparatos eléctricos.

Antes de instalar la caldera, lavar cuidadosamente todos los tubos de la instalación para eliminar los eventuales residuos o las impurezas que pueden comprometer el correcto funcionamiento de la caldera.

Efectuar las conexiones como se ilustra en la fig. 5.

Leyenda

- 1 Salida de la calefacción Ø 3/4"
- 2 Salida de agua caliente sanitaria Ø 1/2"
- 3 Entrada de gas 1/2"
- 4 Entrada de agua fría Ø 1/2"
- 5 Retorno de la calefacción Ø 3/4"

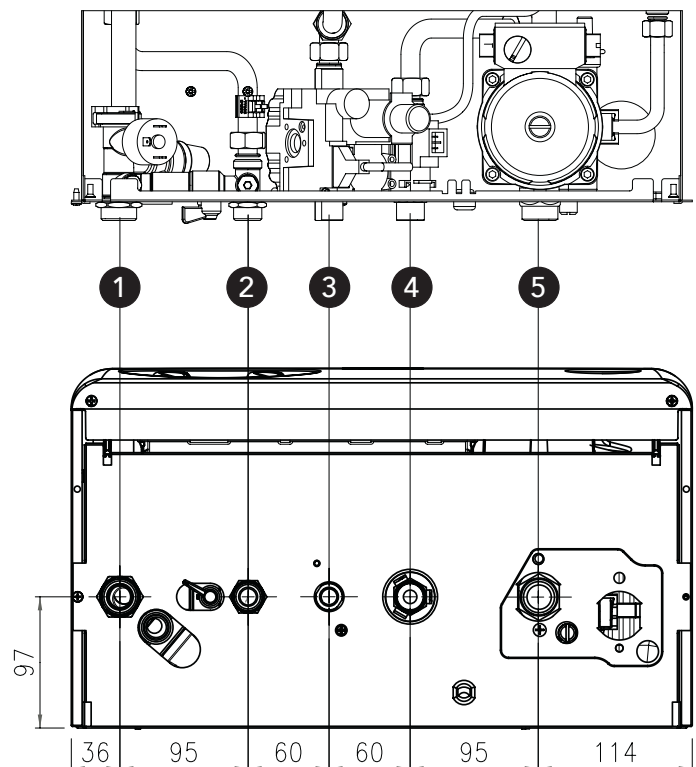


Fig. 5

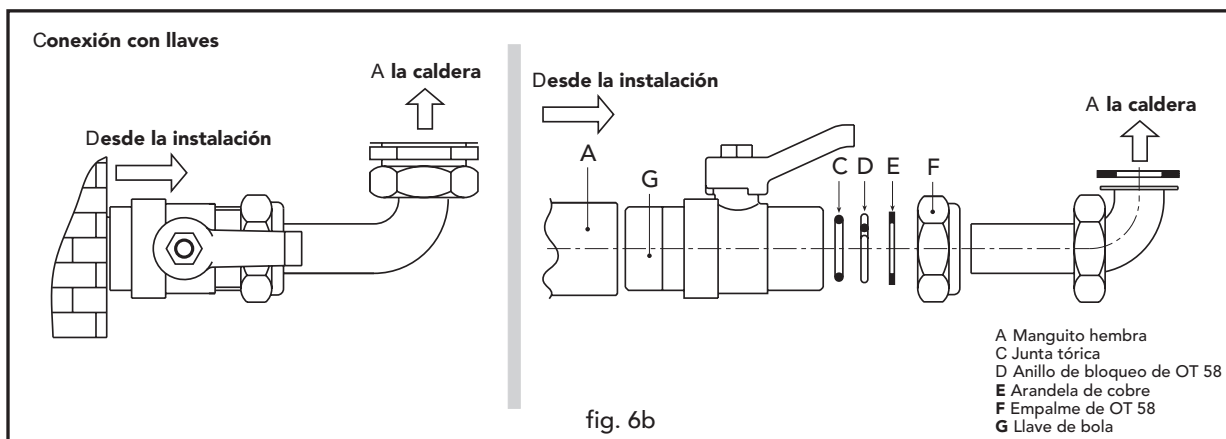
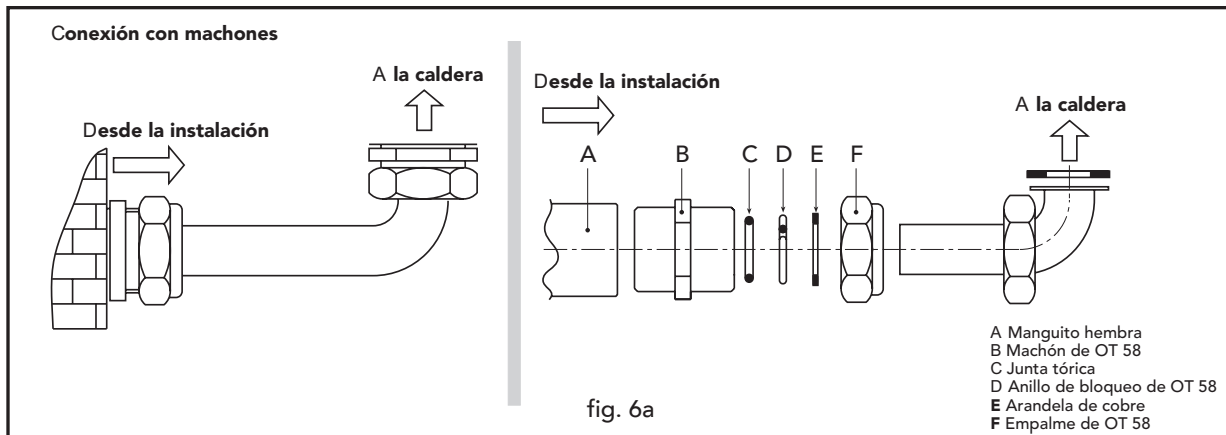
Se aconseja instalar una válvula de interceptación entre la caldera y la instalación de calefacción para aislar la caldera con relación a la instalación siempre que sea necesario.



La salida de la válvula de seguridad se ha de conectar a un embudo o tubo de recogida para evitar el derrame de agua en el suelo en caso de sobrepresión en el circuito de calefacción. Si esto no se hace y la válvula de descarga interviene y se inunda el local, el fabricante de la caldera no se considerará responsable.

Conectar la caldera de manera que sus tubos internos no sufran tensiones.

Bajo pedido, se suministran los kits de conexión ilustrados en las figuras 6a y 6b.



Características del agua de la instalación

Si la dureza del agua es superior a 25 °f, es necesario tratar el agua para evitar posibles incrustaciones o corrosiones en la caldera. Cabe recordar que es suficiente la presencia de una pequeña incrustación, incluso de tan sólo algunos milímetros de espesor, para provocar graves inconvenientes ya que tienen una conductividad térmica muy baja y, por consiguiente, las paredes de la caldera se recalientan.

Es indispensable tratar el agua utilizada en caso de instalaciones muy grandes (con elevado contenido de agua) o de frecuentes llenados con agua para reintegrar la instalación. Si, en estos casos, es necesario vaciar parcial o totalmente la instalación, el sucesivo llenado se ha de efectuar con agua tratada.

Llenado de la caldera y de la instalación

La caldera posee una llave de bola para llenar manualmente la instalación de calefacción. La presión de llenado con la instalación fría ha de ser de aproximadamente de 1 - 1,5 bar. Si la presión de la instalación disminuye durante el funcionamiento (debido a la evaporación de los gases disueltos en el agua) por debajo del valor citado, el usuario ha de restablecer el valor inicial mediante la llave de llenado. Para un correcto funcionamiento de la caldera, su presión en caliente tiene que estar comprendida aproximadamente entre 1,5 y 2 bar. Al finalizar la operación, cerrar siempre la llave de llenado.

Sistema antihielo, líquidos anticongelantes, aditivos e inhibidores.


La caldera posee un sistema antihielas que activa la calefacción cuando la temperatura del agua de la instalación disminuye por debajo de 6 °C.

Cuando la temperatura de ida llega a 35 °C, el quemador se apaga y la bomba de circulación continúa funcionando durante 6 minutos.

El dispositivo no se encuentra activado si se corta la alimentación eléctrica y/o del gas del aparato.


Si es necesario, se permite usar líquidos anticongelantes, aditivos e inhibidores, a condición de que el fabricante de dichos productos garantice que sus productos están indicados para este uso y que no daan el intercambiador de la caldera ni ningún otro componente o material de la caldera y de la instalación. Se prohíbe usar líquidos anticongelantes, aditivos e inhibidores genéricos, no expresamente adecuados al uso de instalaciones trmicas e incompatibles con los materiales de la caldera y de la instalación.

2.4 Conexión del gas

 Antes de efectuar la conexión, controlar que el aparato est preparado para funcionar con el tipo de combustible disponible y limpiar esmeradamente todos los tubos del gas para eliminar eventuales residuos que pueden comprometer el correcto funcionamiento de la caldera.

El gas se ha de conectar al correspondiente empalme (véase fig. 5) según la normativa en vigor, con un tubo metálico rgido o con un tubo flexible de pared continua de acero inoxidable, interponiendo una llave del gas entre la instalación y la caldera. Controlar que todas las conexiones del gas sean herméticas.


La capacidad del contador del gas debe ser suficiente para el uso simultáneo de todos los aparatos conectados. El diámetro del tubo del gas que va del contador a la caldera se ha de calcular en función de su longitud y de las prdidas de carga conforme a la normativa vigente, y no debe ser necesariamente igual al diámetro del tubo de conexión a la caldera.

 No utilizar los tubos del gas para poner a tierra aparatos eléctricos.


2.5 Conexiones eléctricas

Conexión a la red eléctrica

La caldera tiene que conectarse a una línea eléctrica monofásica de 230 V - 50 Hz.

 La seguridad eléctrica del aparato sólo se logra cuando éste se encuentra conectado a una toma de tierra eficiente, segn lo previsto por las normas de seguridad. Solicitar a personal profesionalmente cualificado que controle la eficacia y la adecuación de la instalación de tierra ya que el fabricante no se hace responsable por los eventuales daos provocados por la falta de puesta a tierra de la instalación. También se ha de controlar que la instalación eléctrica sea adecuada a la potencia máxima absorbida por el aparato, indicada en la chapa de datos, y comprobar que la seccin de los cables de la instalación sea adecuada a la potencia absorbida por el aparato.

La caldera se suministra con un cable para la conexión a la red elctrica de tipo "Y" sin enchufe. Las conexiones a la red se han de efectuar con un empalme fijo y un interruptor bipolar cuyos contactos han de tener una abertura de 3 mm como mínimo, interponiendo unos fusibles de 3 A como máximo entre la caldera y la línea. Es importante respetar la polaridad de las conexiones a la línea eléctrica (LÍNEA: cable marrón / NEUTRO: cable azul / TIERRA: cable amarillo-verde). Cuando se instale o sustituya el cable de alimentacin, el conductor de tierra se ha de dejar 2 cm más largo que los demás.

 El cable de alimentación del aparato no debe ser sustituido por el usuario. Si el cable se daña, apagar y el aparato y llamar a un tcnico autorizado para que lo sustituya. Si hay que sustituir el cable eléctrico de alimentación, utilizar sólo cable **HAR H05 VV-F** de 3x0,75 mm² con diámetro exterior de 8 mm como máximo.

Termostato de ambiente

ATENCIÓN: EL TERMOSTATO DE AMBIENTE DEBE TENER LOS CONTACTOS LIBRES DE POTENCIAL. SI SE CONECTAN 230 V A LOS BORNES DEL TERMOSTATO DE AMBIENTE, LA TARJETA ELECTRÓNICA SE DAÑA IRREMEDIABLEMENTE.

Al conectar un termostato de ambiente con programa diario o semanal, o un temporizador, no tomar la alimentación de estos dispositivos de sus contactos de interrupción. Conectarlos directamente a la red o a las pilas, según el tipo de dispositivo.

Acceso a la regleta de conexiones

Para acceder a la regleta de conexiones a la cual hay que conectar el termostato de ambiente (contacto libre de potencial) o el reloj programador a distancia, efectuar las operaciones siguientes:

- 1 Desenroscar los dos tornillos "A" (fig. 7 a).
- 2 Bajar el panel de mandos (fig. 7 b).
- 3 Girar el panel de mandos (fig. 7 c).

Luego, se puede acceder a la regleta de conexiones "B" (fig. 7 c).

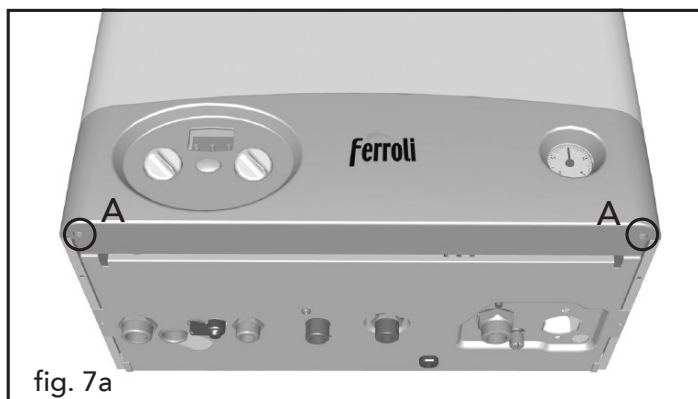


fig. 7a

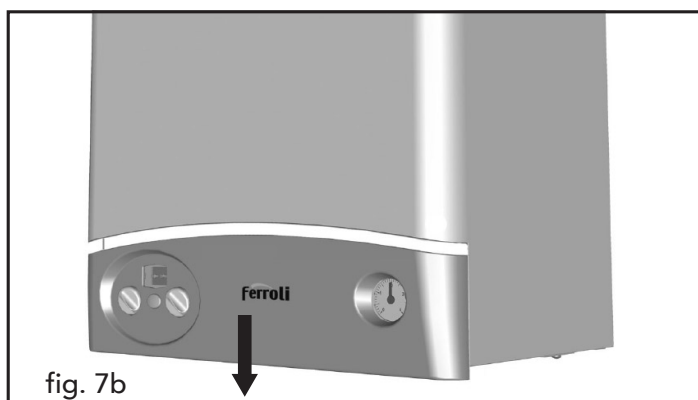


fig. 7b

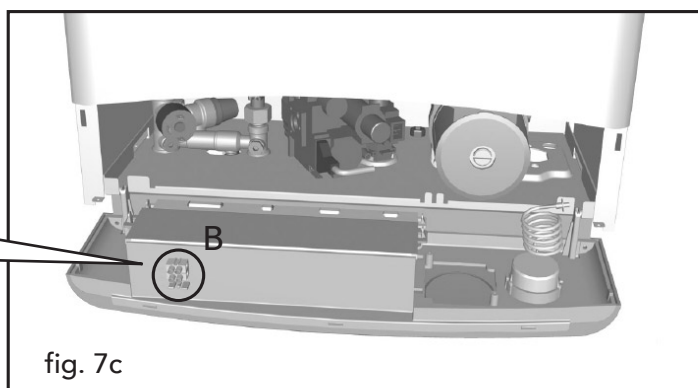
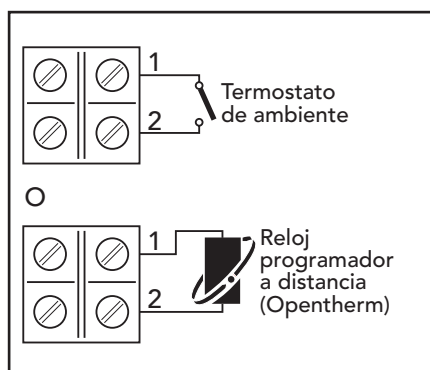


fig. 7c

**2.6 Conexión a la chimenea**

El tubo de conexión a la chimenea debe tener un diámetro no inferior al de la conexión con el cortatiro. Es aconsejable que a partir del cortatiro tenga un tramo vertical de longitud no inferior a medio metro. Por lo que respecta al dimensionado y la puesta en marcha de la chimenea y del tubo de conexión a la caldera, es obligatorio respetar la Normativa vigente.

3. SERVICIO Y MANTENIMIENTO

3.1. Regulaciones

Todas las operaciones de regulación y transformación han de ser realizadas por personal cualificado, como por ejemplo, un técnico del Servicio de Asistencia Técnica local.

FERROLI S.p.A. declina toda responsabilidad por daños materiales o personales provocados por la manipulación del aparato por parte de personas que no estén debidamente cualificadas y autorizadas.

Cambio de gas

El equipo puede funcionar con gas metano o GPL. Al salir de fábrica, el aparato está preparado para uno de los dos gases, como se indica claramente en el embalaje y en la chapa de datos técnicos. Para utilizarlo con otro gas, es preciso montar el kit de transformación de la siguiente manera:

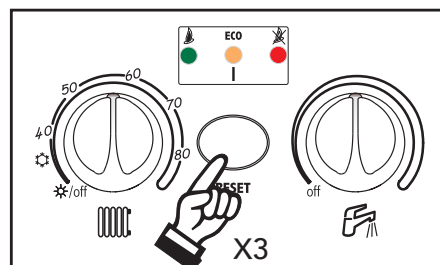
1. Quitar los inyectores del quemador principal y montar los indicados en la tabla de Datos Técnicos (cap. 4) para el tipo de gas empleado.
2. Ajustar la presión mínima y máxima del quemador (ver el apartado respectivo) con los valores indicados en la tabla de Datos Técnicos para el tipo de gas empleado.
3. Modificar el parámetro correspondiente al tipo de gas:
 - colocar la caldera en modalidad stand-by
 - pulsar la tecla RESET durante 10 segundos: los leds parpadean rápidamente durante dos segundos
 - led rojo encendido
 - pulsar la tecla RESET durante 5 segundos: los leds parpadean rápidamente durante dos segundos
 - girar el mando del agua caliente sanitaria (ref. 2 - fig. 1) hasta el mínimo (para funcionamiento con gas Metano) o hasta el máximo (para funcionamiento con GPL)
 - led rojo parpadeante (para funcionamiento con GPL) o led rojo apagado (para funcionamiento con Metano)
 - pulsar la tecla RESET durante 5 segundos: los leds parpadean rápidamente durante dos segundos
 - led amarillo encendido
 - girar el mando de la calefacción (ref. 1 - fig. 1) hasta el mínimo y, luego, hasta el máximo
 - la caldera vuelve a la modalidad stand-by
 - programar las temperaturas deseadas mediante los correspondientes mandos.
4. Pegar el adhesivo suministrado con el kit de cambio de gas cerca de la chapa de los datos técnicos para informar sobre el cambio.

Activación de la modalidad TEST

Para activar la modalidad TEST, pulsar 3 veces durante 3 segundos la tecla multifunción.

Para salir de la modalidad TEST, pulsar de nuevo 3 veces durante 3 segundos la tecla multifunción.

La modalidad TEST se inhabilita automáticamente transcurridos 15 minutos.



Regulación de la presión del quemador

Este aparato está dotado de modulación de llama y, por lo tanto, tiene dos valores de presión fijos, uno mínimo y otro máximo, que deben ser los que se indican en la tabla de Datos Técnicos para cada tipo de gas.

- Conectar un manómetro apropiado a la toma de presión "B" situada aguas abajo de la válvula de gas.
- Quitar el capuchón de protección "D".
- Hacer funcionar la caldera en modalidad TEST (pulsar 3 veces durante 3 segundos la tecla multifunción):
 - modalidad TEST activada: girar el mando de la calefacción (ref. 1 - fig. 1) hasta el máximo
- Regular la presión máxima con el tornillo "G" (girar a la derecha para aumentarla y a la izquierda para disminuirla).
- Desconectar uno de los dos conectores Faston del cable Modureg "C" en la válvula del gas.
- Regular la presión mínima con el tornillo "E" (girar a la derecha para disminuirla y a la izquierda para aumentarla).
- Conectar el conector Faston desconectado del cable Modureg en la válvula del gas.
- Comprobar que la presión máxima no haya cambiado.
- Colocar el capuchón de protección "D".
- Para terminar la modalidad TEST, repetir la secuencia de activación o esperar a que transcurran 15 minutos.

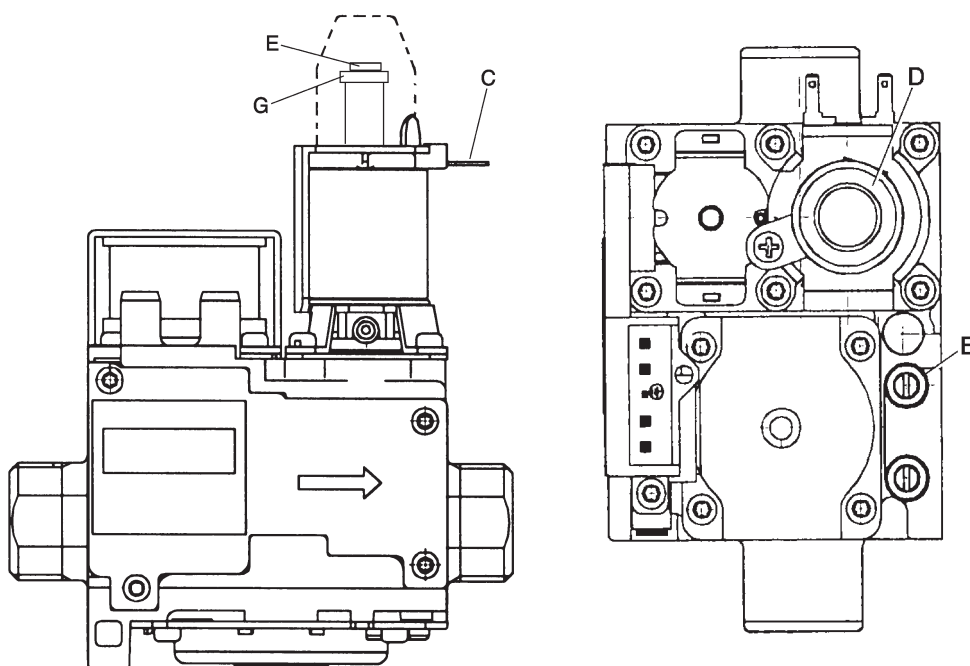


fig. 8

Leyenda

- B Toma de presión
- C Cable Modureg
- D Capuchón de protección
- E Regulación de la presión mínima
- G Regulación de la presión máxima



Tras controlar la presión o regularla, es obligatorio sellar el tornillo de regulación con pintura o con un precinto.

Regulación de la potencia máxima de calefacción

Para ajustar la potencia de calefacción se debe poner la caldera en modalidad TEST (véase pár. 3.1). Girar el mando de temperatura de calefacción (ref. 1 - fig. 1) hacia la derecha para aumentar la potencia o hacia la izquierda para disminuirla (véase diagrama presión/potencia fig. 18). Salir de la modalidad TEST (véase pár. 3.1). La potencia máxima de la calefacción ser la programada durante la modalidad TEST.

Regulación de la potencia de encendido

Para ajustar la potencia de encendido se debe poner la caldera en modalidad TEST (véase pár. 3.1).

Girar el mando de la temperatura del agua sanitaria (ref. 3 - fig. 1) hacia la derecha para aumentar la potencia o hacia la izquierda para disminuirla (véase diagrama presión/potencia fig. 18). Salir de la modalidad TEST (véase pr. 3.1). La potencia de encendido ser la programada en la modalidad TEST.

Regulación del Δt de la calefacción variando el caudal - carga hidrostática de la bomba de circulación

El salto térmico Δt (diferencia de temperatura del agua de calefacción entre la ida y el retorno) ha de ser inferior a 20 °C y se obtiene variando el caudal y la carga hidrostática de la bomba de circulación mediante el correspondiente selector o interruptor. Al aumentar la velocidad de la bomba, disminuye el t y viceversa.

3.2 Puesta en servicio

La puesta en servicio tiene que ser efectuada por personal cualificado, como por ejemplo, un técnico del Servicio de Asistencia Técnica local.

El primer encendido es gratuito y debe solicitarse como se indica en la etiqueta aplicada a la caldera.

Controles que se han de efectuar durante el primer encendido y después de todas las operaciones de mantenimiento que hayan comportado la desconexión del aparato con relación a las instalaciones o una intervención en los rganos de seguridad o los componentes de la caldera.

Antes de encender la caldera:

- Abrir las eventuales válvulas de interceptación entre la caldera y las instalaciones.
- Controlar la estanqueidad de la instalación de gas, con mucho cuidado y usando una solución de agua y jabón para buscar pérdidas por las conexiones.
- Llenar la instalación hidráulica y comprobar que no haya aire ni en la caldera ni en la instalación; para ello, abrir el purgador de aire de la caldera y los otros purgadores eventualmente presentes en la instalación.
- Controlar que no haya pérdidas de agua en la instalación, los circuitos de agua sanitaria, las conexiones o la caldera.
- Controlar que la conexión a la instalación eléctrica sea correcta.
- Controlar que el aparato est conectado a una buena toma de tierra.
- Controlar que la presión y el caudal del gas de calefacción tengan los valores indicados.
- Controlar que no haya líquidos o materiales inflamables cerca de la caldera.

Encendido de la caldera

- Abrir la llave del gas ubicada aguas arriba de la caldera.
- Purgar el aire del tubo que est aguas arriba de la válvula de gas.
- Cerrar el interruptor o conectar la clavija aguas arriba de la caldera.
- Poner el mando "1" (Fig. 1) en la posición Invierno con un valor superior a 50 °C y el termostato de ambiente (si est instalado) en el valor deseado. El quemador se enciende y la caldera comienza a funcionar automáticamente, controlado por los dispositivos de regulación y de seguridad.



Si, después de haber efectuado correctamente las operaciones de encendido, los quemadores no se encienden y el testigo de bloqueo (led c) se enciende, pulsar la tecla RESET durante 1 segundo y soltarla. La centralita repetirá el ciclo de encendido transcurridos 30 segundos. Si, después del segundo intento, el generador sigue sin encenderse, consultar al párrafo "Solución de problemas".



Si se interrumpe el suministro eléctrico mientras la caldera está en marcha, los quemadores se apagan y se vuelven a encender automáticamente cuando se reactiva la corriente.

Controles durante el funcionamiento

- Comprobar que las instalaciones de gas y de agua sean estancas.
- Controlar la eficacia de la chimenea y de los conductos de aire y humos durante el funcionamiento de la caldera.
- Controlar que el agua circule correctamente entre la caldera y las instalaciones.
- Cerciorarse de que la válvula del gas module correctamente, tanto en calefacción como en producción de agua sanitaria.
- Controlar que la caldera se encienda correctamente efectuando varias pruebas de encendido y apagado con el termostato de ambiente o el mando a distancia.
- Comprobar que el consumo de gas, indicado en el contador, corresponda al indicado en las tablas de los datos técnicos del cap. 4.
- Controlar que el caudal de agua sanitaria sea correcto con el Dt indicado en la tabla; no confiar en mediciones efectuadas con sistemas empíricos. La medición tiene que efectuarse con instrumentos adecuados y en un punto que esté lo más cerca posible de la caldera, debido a la dispersión de calor por los tubos.
- Comprobar que, cuando no hay demanda de calefacción, al abrir un grifo de agua caliente sanitaria el quemador se encienda correctamente. Durante el funcionamiento de la calefacción, controlar que, al abrir un grifo de agua caliente sanitaria, la bomba de circulación de la calefacción se detenga y la producción de agua sanitaria sea correcta.
- Verificar la programación de los parámetros y efectuar los ajustes necesarios (curva de compensación, potencia, temperaturas, etc.)

Apagado

Girar hasta el mínimo los dos mandos (ref. 1 y 2 fig. 1).

Cuando la caldera se apaga, la tarjeta electrónica permanece conectada.

Se inhabilita la producción de agua sanitaria y la calefacción, los leds se apagan y solamente permanece activa la función antihielo.



Al quitar la alimentación eléctrica y/o del gas al aparato, el sistema antihielo no funciona. Si se desea apagar la caldera por mucho tiempo durante el invierno, para evitar daños causados por las heladas, es aconsejable descargar toda el agua de la caldera, tanto sanitaria como de calefacción, o descargar solo el agua sanitaria e introducir un anticongelante apropiado en el circuito de calefacción, según cuanto indicado en el cap. 2.3.

3.3. Mantenimiento



Las operaciones descritas a continuación deben ser realizadas por personal cualificado, como por ejemplo, un técnico del Servicio de Asistencia Técnica local.

Control anual de la caldera y de la chimenea

Al menos una vez al año, controlar que:

- Los dispositivos de mando y seguridad (válvula de gas, caudalímetro, termostatos, etc.) funcionen correctamente.
- Los conductos y el terminal de aire y humos estén libres de obstáculos y no tengan pérdidas.
- Las instalaciones de gas y agua sean estancas.
- El quemador y el intercambiador estén limpios. (siga las instrucciones del apartado siguiente).
- El electrodo no presente incrustaciones y est correctamente colocado.
- La presión del agua en la instalación, en frío, sea de 1 bar; en caso contrario, restablecerla.
- El vaso de expansión est lleno.
- El caudal de gas y la presión se mantengan dentro de los valores indicados en las tablas.
- La bomba de circulación no est bloqueada.

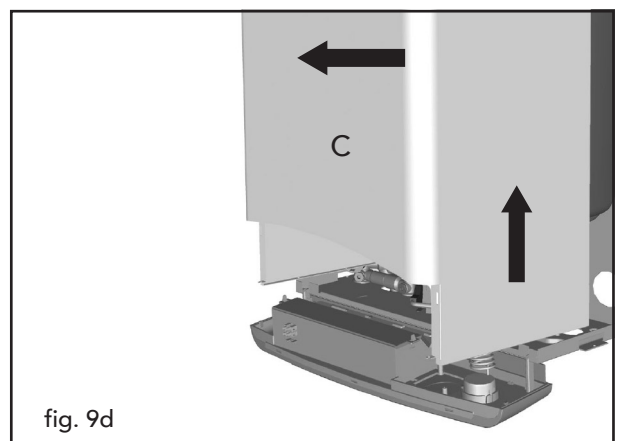
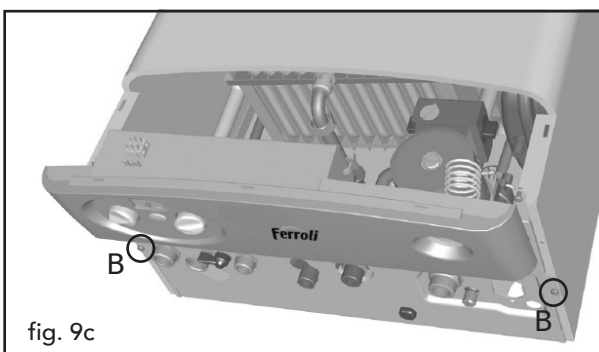
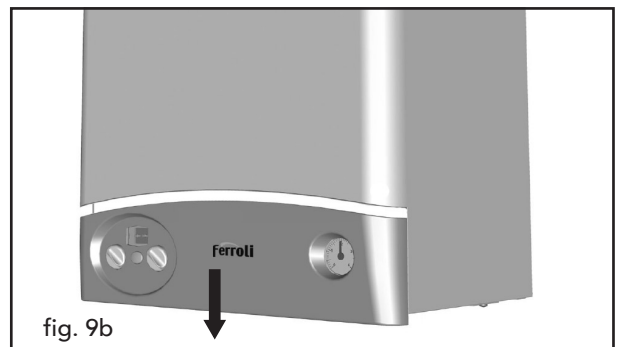
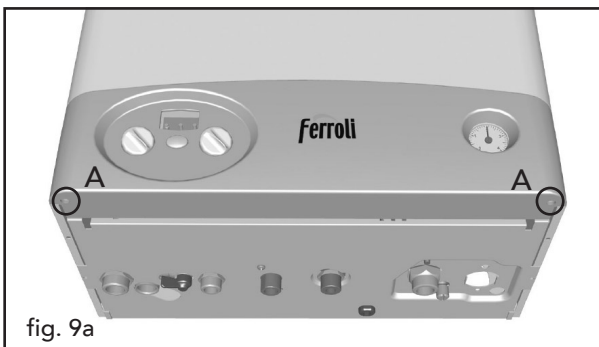
Apertura de la carcasa

Para abrir la carcasa de la caldera:

- 1 Desenroscar los dos tornillos **A**
- 2 Bajar el panel de mandos
- 3 Girar el panel de mandos
- 4 Desenroscar completamente los dos tornillos **B**
- 5 Levantar y quitar la carcasa **C**



Antes de efectuar cualquier operación en el interior de la caldera, desconectar la alimentación eléctrica y cerrar la llave del gas.



Limpieza de la caldera y del quemador

El cuerpo y el quemador no se han de limpiar con productos químicos ni cepillos de acero.

Terminadas dichas operaciones, controlar atentamente todas las fases de encendido y funcionamiento de los termostatos, de la valvula del gas y de la bomba de circulación.



Después de dichos controles, controlar que no existan fugas de gas.

ITALIANO

ESPAÑOL

PORTUGUÉS

TÜRKÇE
























3.4 Solución de problemas

Diagnóstico




La caldera está dotada de un avanzado sistema de autodiagnóstico. Si se presenta una anomalía, los 3 leds indicarán el código correspondiente.

Existen anomalías que provocan bloqueos permanentes: para restablecer el funcionamiento es suficiente pulsar la tecla RESET durante 1 segundo (ref. 2 - fig. 1) o la RESET del reloj programador a distancia (opcional) si se ha instalado; si la caldera no se vuelve a poner en marcha, se debe solucionar la anomalía indicada por los leds.

Otras anomalías causan bloqueos transitorios que se resuelven automáticamente apenas el valor vuelve al campo de funcionamiento normal de la caldera.

Anomalia	 Verde	ECO Amarillo	 Rojo	Posible causa	Solución
El quemador no se enciende				<ul style="list-style-type: none"> Falta de gas Anomalia del electrodo de detección o de encendido Válvula del gas estropeada Potencia de encendido demasiado baja 	<ul style="list-style-type: none"> Controlar que el gas llegue a la caldera correctamente y que no haya aire en los tubos. Controlar que los electrodos estén correctamente colocados y conectados, y que no tengan incrustaciones. Controlar la válvula del gas y cambiarla si es necesario. Regular la potencia de encendido
Actuación del termostato de seguridad				<ul style="list-style-type: none"> Sensor de la calefacción dañado No circula agua en la instalación Aire en la instalación 	<ul style="list-style-type: none"> Controlar la posición y el funcionamiento del sensor de la calefacción Controlar la bomba de circulación Purgar la instalación
Señal de llama presente con quemador apagado				<ul style="list-style-type: none"> Anomalia del electrodo Anomalia de la tarjeta 	<ul style="list-style-type: none"> Controlar el cableado del electrodo de detección Controlar la tarjeta
Presostato del aire (no cierra los contactos en los 60 s siguientes a la activación del ventilador)				<ul style="list-style-type: none"> Contacto del presostato de aire abierto Presostato del aire mal conectado Diafragma equivocado Chimenea mal dimensionada u obstruida 	<ul style="list-style-type: none"> Controlar el cableado Controlar el ventilador Controlar el presostato Sustituir el diafragma
Baja presión de la instalación				<ul style="list-style-type: none"> Instalación descargada Presostato del agua desconectado o estropeado 	<ul style="list-style-type: none"> Cargar la instalación Controlar el sensor
Anomalia del sensor de ida				<ul style="list-style-type: none"> Sensor estropeado Cableado en cortocircuito Cableado interrumpido 	<ul style="list-style-type: none"> Controlar el conexionado o sustituir el sensor
Anomalia del sensor del ACS				<ul style="list-style-type: none"> Sensor estropeado Cableado en cortocircuito Cableado interrumpido 	<ul style="list-style-type: none"> Controlar el conexionado o sustituir el sensor

Leyenda de los leds

 Encendido
  Apagado
  Parpadeante (rápido)

4 CARACTERÍSTICAS Y DATOS TÉCNICOS

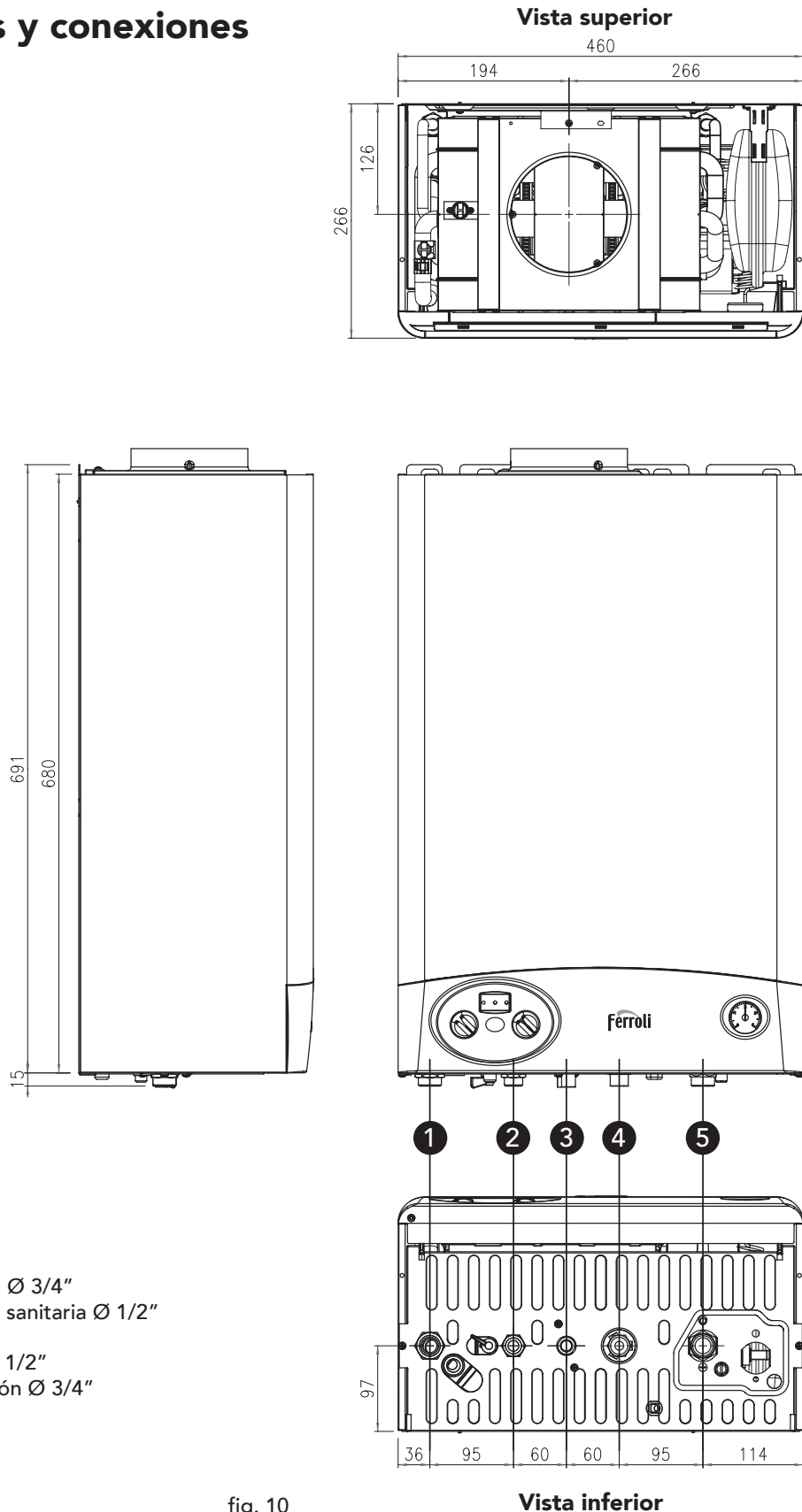
ITALIANO

ESPAÑOL

PORTUGUÊS

TÜRKÇE

4.1 Dimensiones y conexiones



Leyenda

- 1 Salida de la calefacción Ø 3/4"
- 2 Salida de agua caliente sanitaria Ø 1/2"
- 3 Entrada de gas 1/2"
- 4 Entrada de agua fría Ø 1/2"
- 5 Retorno de la calefacción Ø 3/4"

fig. 10

Vista inferior

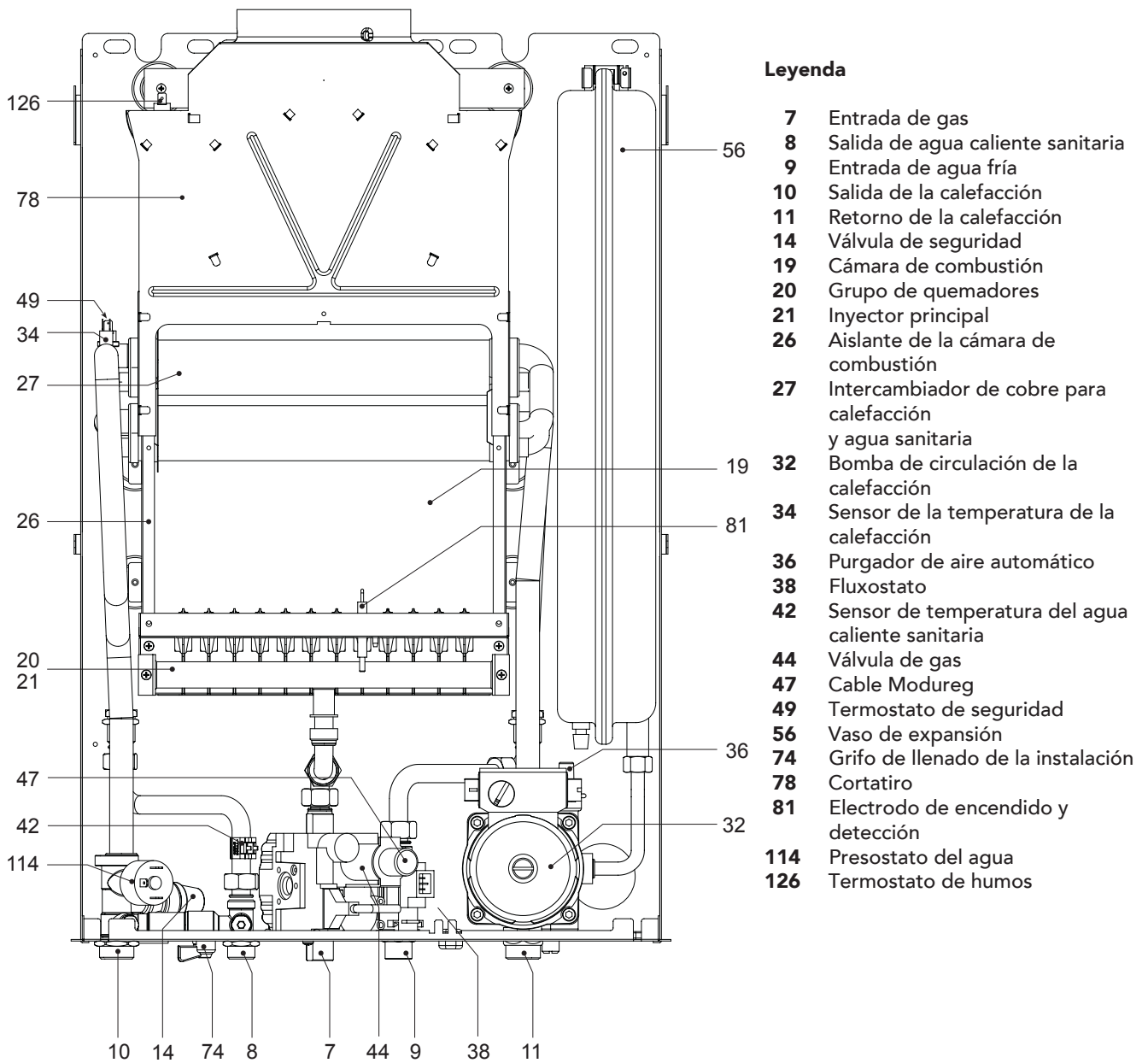
4.2 Vista general y componentes principales

ITALIANO

ESPAÑOL

PORTUGUÊS

TÜRÇKE



Leyenda

- 7 Entrada de gas
- 8 Salida de agua caliente sanitaria
- 9 Entrada de agua fría
- 10 Salida de la calefacción
- 11 Retorno de la calefacción
- 14 Válvula de seguridad
- 19 Cámara de combustión
- 20 Grupo de quemadores
- 21 Inyector principal
- 26 Aislante de la cámara de combustión
- 27 Intercambiador de cobre para calefacción y agua sanitaria
- 32 Bomba de circulación de la calefacción
- 34 Sensor de la temperatura de la calefacción
- 36 Purgador de aire automático
- 38 Fluxostato
- 42 Sensor de temperatura del agua caliente sanitaria
- 44 Válvula de gas
- 47 Cable Modureg
- 49 Termostato de seguridad
- 56 Vaso de expansión
- 74 Grifo de llenado de la instalación
- 78 Cortatiro
- 81 Electrodo de encendido y detección
- 114 Presostato del agua
- 126 Termostato de humos

fig. 11

4.3 Esquema hidráulico

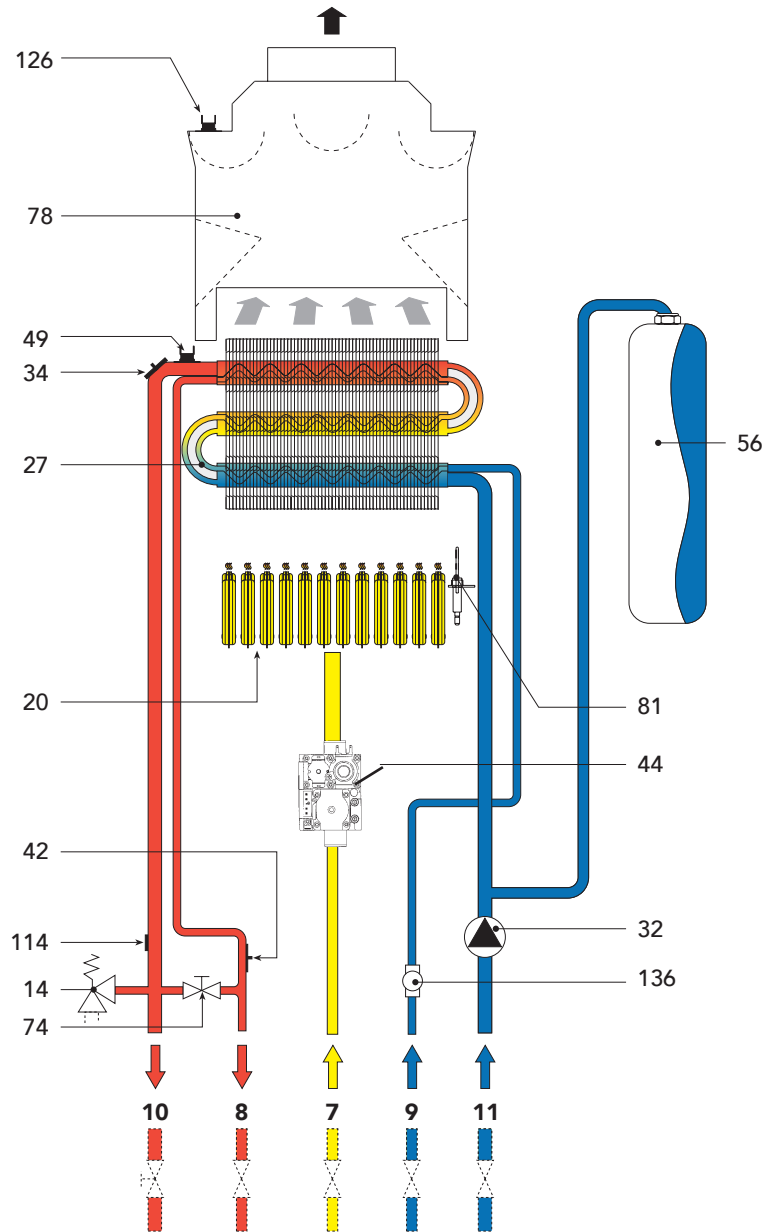


fig. 12

Leyenda

- | | | | |
|----|---|-----|---|
| 7 | Entrada de gas | 38 | Fluxostato |
| 8 | Salida de agua caliente sanitaria | 42 | Sensor de temperatura del agua caliente sanitaria |
| 9 | Entrada de agua fría | 44 | Válvula de gas |
| 10 | Salida de la calefacción | 49 | Termostato de seguridad |
| 11 | Retorno de la calefacción | 56 | Vaso de expansión |
| 14 | Válvula de seguridad | 74 | Grifo de llenado de la instalación |
| 20 | Grupo de quemadores | 78 | Cortatiro |
| 27 | Intercambiador de cobre para calefacción y agua sanitaria | 81 | Electrodo de encendido y detección |
| 32 | Bomba de circulación de la calefacción | 114 | Presostato del agua |
| 34 | Sensor de la temperatura de la calefacción | 126 | Termostato de humos |

4.4 Tabla de datos técnicos

Potencias		Pmax	Pmin
Capacidad térmica (Poder calorífico inferior - Hi)	kW	25,8	11,5
Potencia térmica útil 80 °C - 60 °C	kW	23,3	9,7
Potencia térmica ACS	kW	23,3	9,7
Alimentación de gas		Pmax	Pmin
Inyectores principales gas metano (G20)	mm	12 x 1,30	
Presión de alimentación gas metano (G20)	mbar	20,0	
Presión en el quemador gas metano (G20)	mbar	11,8	2,5
Caudal gas metano (G20)	nm ³ /h	2,73	1,22
Inyectores principales GLP (G31)	mm	12 x 0,77	
Presión de alimentación GLP (G31)	mbar	37,0	
Presión en el quemador GLP (G31)	mbar	36,0	7,8
Caudal GLP (G31)	nm ³ /h	2,00	0,89
Calefacción			
Temperatura máxima de funcionamiento	°C	90	
Presión máxima de funcionamiento	bar	3	
Válvula de seguridad	bar	3	
Presión mínima de funcionamiento	bar	0,8	
Capacidad del vaso de expansión	litros	8	
Presión de precarga del vaso de expansión	bar	1	
Capacidad de agua de la caldera	litros	1,5	
ACS			
Producción máxima de agua caliente sanitaria Δt 25 °C	l/min	13,6	
Producción máxima de agua caliente sanitaria Δt 30 °C	l/min	11,3	
Presión máxima de funcionamiento	bar	9	
Presión mínima de funcionamiento	bar	0,25	
Capacidad de agua del circuito sanitario	litros	0,5	
Dimensiones, pesos y conexiones			
Altura	mm	680	
Ancho	mm	460	
Profundidad	mm	266	
Peso con embalaje	kg	31	
Conexión a la instalación de gas	pulgadas	1/2"	
Conexiones del circuito de la calefacción	pulgadas	3/4"	
Conexiones del circuito sanitario	pulgadas	1/2"	
Alimentación eléctrica			
Máxima potencia eléctrica absorbida	W	85	
Tensión de alimentación/frecuencia	V/Hz	230/50	
Índice de protección eléctrica	IP	X4D	

4.5 Diagramas

Diagramas presión - potencia

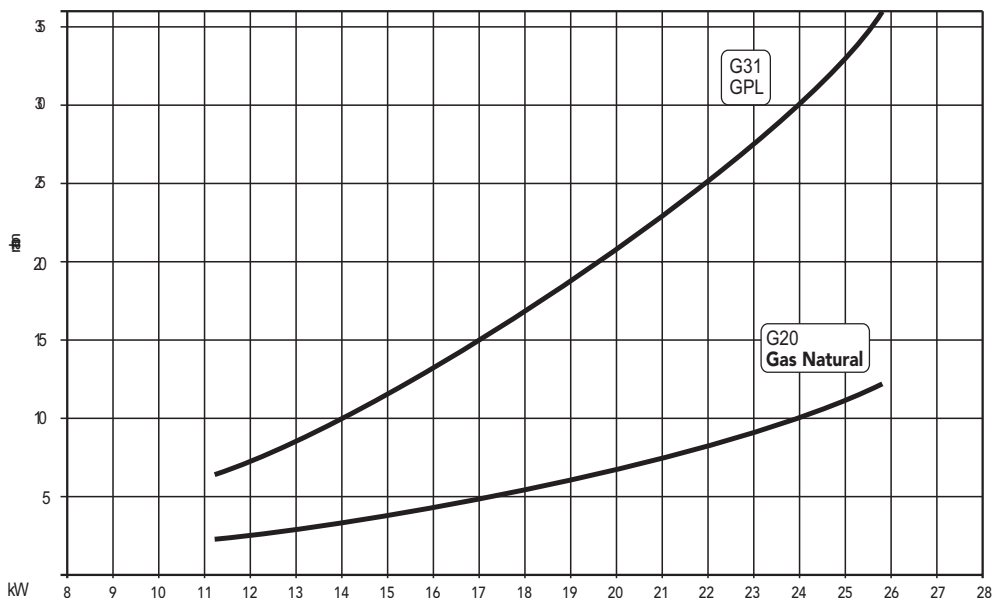
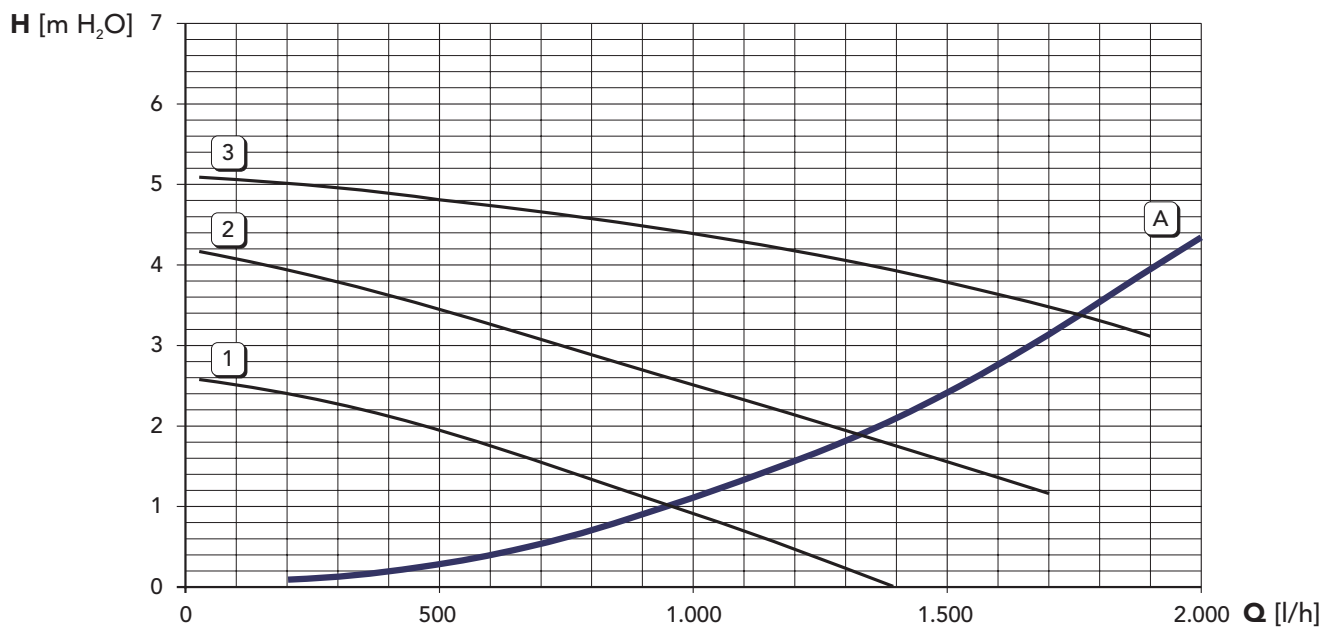


fig. 13

Pérdidas de carga/carga hidrostática de las bombas



1 2 3 = Velocidad de la bomba de circulación

A = Pérdidas de cargas de la caldera

fig. 14

4.6 Esquema eléctrico

Leyenda

- | | | | |
|----|---|-----|------------------------------------|
| 32 | Bomba de circulación de la calefacción | 49 | Termostato de seguridad |
| 34 | Sensor de la temperatura de la calefacción | 72 | Termostato de ambiente |
| 38 | Fluxostato | 81 | Electrodo de encendido y detección |
| 42 | Sensor de temperatura del agua caliente sanitaria | 114 | Presostato del agua |
| 44 | Válvula de gas | 126 | Termostato de humos |
| 47 | Regulador de modulación válvula gas (moduleg) | | |

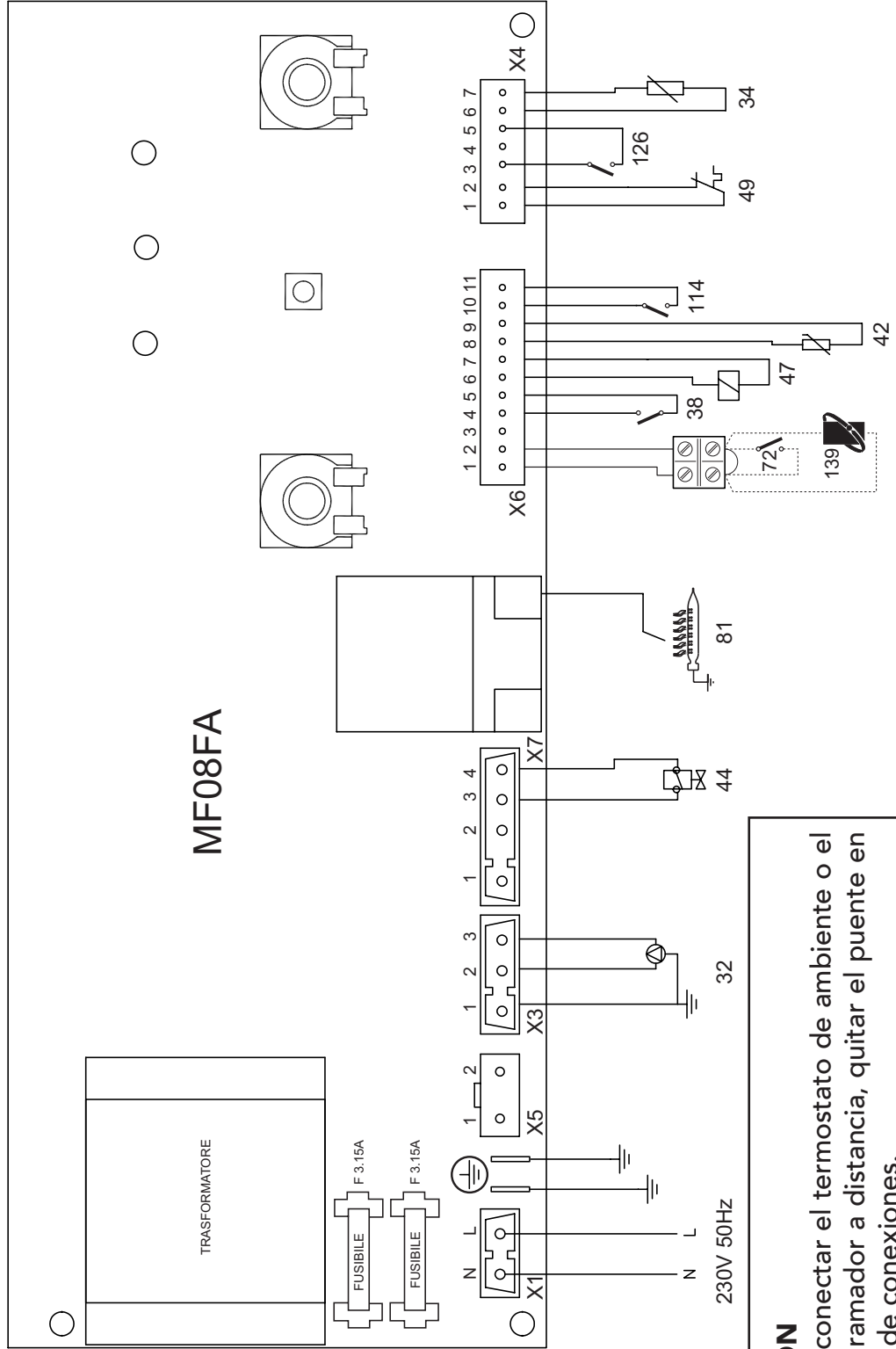


fig. 15

ATENCIÓN
 Antes de conectar el termostato de ambiente o el reloj programador a distancia, quitar el puente en la regleta de conexiones.



- Leia atentamente as advertências do manual de instruções, dado que fornecem importantes indicações relacionadas com a segurança de instalação, utilização e manutenção.
- O manual de instruções faz parte e constitui um elemento essencial do produto. O utilizador deve conservá-lo cuidadosamente para consultas futuras.
- Se o aparelho for vendido ou cedido a outro proprietário ou tiver que ser transportado, este manual deve acompanhar a caldeira, para que possa ser consultado pelo novo proprietário e/ou pelo técnico responsável pela instalação.
- A instalação e a manutenção devem ser efectuadas de acordo com as normas em vigor, segundo as instruções do fabricante, e devem ser executadas por pessoal técnico qualificado.
- Uma instalação errada ou uma manutenção negligente podem provocar danos a pessoas, animais e bens materiais.
O fabricante declina quaisquer responsabilidades por danos resultantes de erros resultantes da instalação e utilização e pela não observância das instruções fornecidas próprio fabricante.
- Antes de efectuar qualquer operação de limpeza ou manutenção, retire a ficha da tomada de rede accionando o interruptor do sistema e/ou os respectivos órgãos de intercepção.

- Em caso de avaria e/ou mau funcionamento do aparelho, desligue-o e não faça nenhuma tentativa de reparação ou intervenção directa. Contacte exclusivamente pessoal técnico qualificado.
- A eventual reparação ou substituição deve ser confiada a pessoal devidamente qualificado utilizando sempre peças sobresselentes originais. A não observância destas normas pode comprometer a segurança do aparelho.
- Para garantir o bom funcionamento do aparelho, é indispensável confiar a sua manutenção anual a técnicos qualificados.
- Este aparelho deve ser utilizado apenas para as funções para as quais foi concebido. Qualquer outra utilização é considerada imprópria e, por conseguinte, perigosa.
- Depois de remover a embalagem, certifique-se da integridade do seu conteúdo.
- Os elementos da embalagem não devem ser deixados ao alcance das crianças, dado que constituem potenciais fontes de perigo.
- Se tiver dúvidas, não utilize o aparelho e contacte o revendedor.

Declaração de conformidade



O fabricante: FERROLI S.p.A.

Endereço: Via Ritonda 78/a 37047 San Bonifacio (Verona)

declara que este aparelho está em conformidade com as seguintes Directivas CEE:

- Directiva Aparelhos a gás 90/396;
- Directiva Rendimentos 92/42;
- Directiva Baixa tensão 73/23 (modificada pela Directiva 93/68);
- Directiva Compatibilidade electromagnética 89/336 (modificada pela Directiva 93/68);

Presidente e representante legal
Cav. del Lavoro (Cavaliere del lavoro - título honorário italiano)
Dante Ferroli

1. Instruções de utilização	55
2. Instalação.....	60
3. Assistência e manutenção.....	66
4. Características e dados técnicos.....	73

1. INSTRUÇÕES DE UTILIZAÇÃO

ITALIANO

ESPAÑOL

PORTUGUÊS

TÜRÇKE

1.1 Apresentação

Estimado cliente,

Obrigado por ter escolhido **DOMIcompact C 24**, uma caldeira mural FERROLI de concepção avançada, com tecnologia de vanguarda, elevada fiabilidade e qualidade de construção. Leia atentamente este manual e guarde-o cuidadosamente para poder consultá-lo sempre que necessário.

DOMIcompact C 24 é um gerador térmico para o aquecimento e a produção de água quente sanitária de elevado rendimento, que funciona com gás natural ou GPL (a configurar na altura da instalação) e gerido por um avançado sistema de controlo por **microprocessador**.

O corpo da caldeira é composto por um permutador lamelar em cobre, cuja configuração especial garante uma elevada eficiência na comutação em todas as condições de funcionamento, e por um queimador **atmosférico** com ignição electrónica e controlo da chama por ionização.

A caldeira inclui ainda um circulador de velocidade variável, depósito de expansão, fluxostato, válvula de segurança, torneira de enchimento, termostato fumos, pressóstatos de água, sensores de temperatura e termóstato de segurança.

Graças ao sistema avançado de controlo e regulação por **microprocessador** com autodiagnóstico, o funcionamento do aparelho é praticamente automático. A potência para o aquecimento é regulada automaticamente pelo sistema de controlo, enquanto que a potência para o circuito de água quente sanitária é regulada automaticamente de uma forma contínua, para garantir uma rápida distribuição e conforto em todas as condições de utilização. Além disso, um dispositivo interno especial garante uma produção de água quente sanitária extremamente rápida.

O utilizador tem apenas de seleccionar a temperatura desejada para o interior da habitação (através do termóstato ou do controlo remoto de temporização, opcional, mas cuja instalação se recomenda) ou regular a temperatura do circuito no que respeita ao aquecimento e seleccionar a temperatura desejada para a água quente sanitária. O sistema de regulação e controlo garante um funcionamento ideal durante todo o ano.

Os três LEDs fornecem indicações contínuas sobre o estado de funcionamento do aparelho: eventuais anomalias de funcionamento relacionadas com a caldeira ou com o sistema são imediatamente sinalizadas e, sempre que possível, corrigidas automaticamente.

1.2 Painel de comandos

O painel de controlo é composto por uma tecla multifunções, dois botões e 3 leds.

Legenda

- 1 Regulação da temperatura do sistema e comutação Verão/Inverno/Desactivação
- 2 Regulação da temperatura da água quente sanitária e desactivação
- 3 Tecla multifunções (ECO/RESET/TEST)
- 4 Leds de indicação de funcionamento e sinalização de anomalias

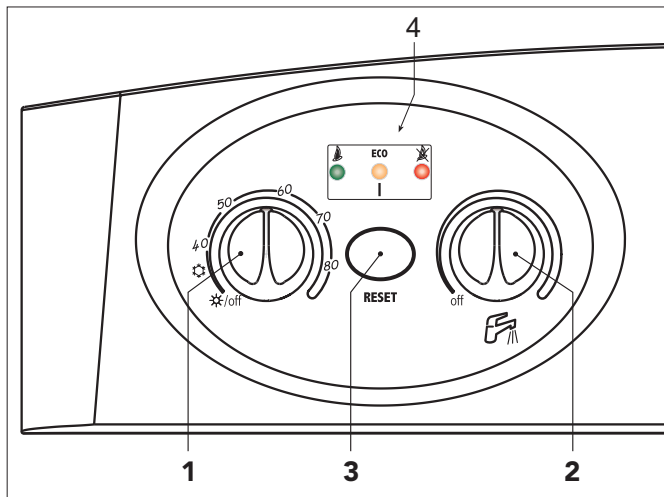


fig. 1

Indicações durante o funcionamento

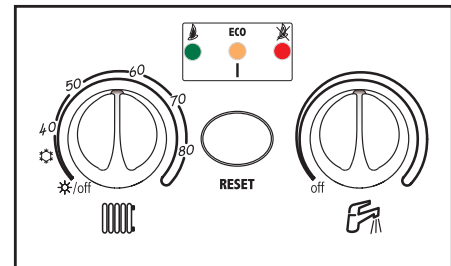
Durante o funcionamento normal, o controlo de diagnóstico da caldeira envia informações relativas ao estado da mesma através dos leds (4 - fig.1):

Legenda dos leds				
Verde	ECO	Amarelo	Vermelho	
○	○	○	○	Caldeira desligada
☀	○	○	○	Caldeira em stand-by
☀	○	○	○	Caldeira em stand-by / ECO activado
○	○	○	○	Funcionamento em aquecimento (queimador aceso) ECO activado
○	○	○	○	Funcionamento em água quente sanitária (queimador aceso)
○	☀	○	○	Anomalias - (Vide cap. 1,6 ou 3,0)
○	○	○	○	
○	○	○	○	
☀	☀	☀	☀	Funcionamento na modalidade TEST

1.3 Como ligar e desligar a caldeira

Como ligar a caldeira

- Abra a torneira do gás na parte da frente da caldeira.
- Purgue o ar existente no tubo à frente da válvula de gás.
- Feche o eventual interruptor ou ligue a ficha à frente da caldeira.
- Coloque o botão de aquecimento e da água quente sanitária às temperaturas desejadas (vide par. 1.4).
- Nesta altura, a caldeira está pronta a funcionar automaticamente sempre que necessite de água quente sanitária ou pretenda aquecer o ambiente.

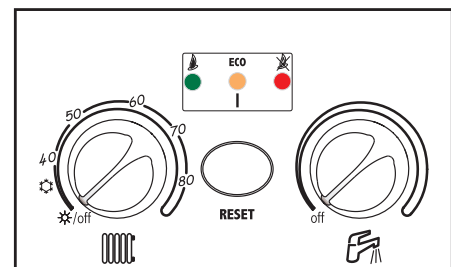


Como desligar a caldeira

Rode ambos os botões para o mínimo (ref. 1 e 2 fig. 1).

Quando se desliga a caldeira, a placa electrónica é ainda alimentada electricamente.

É desactivado o funcionamento do circuito de água quente sanitária e de aquecimento; todos os leds estão apagados; permanece activa a função anticongelante.



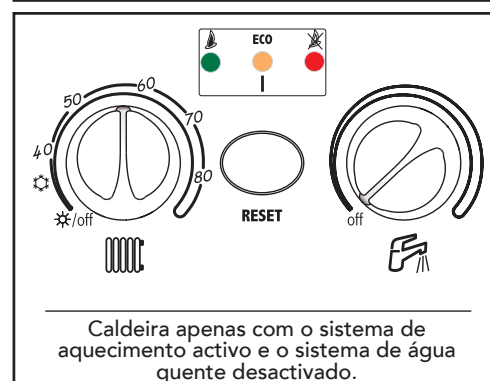
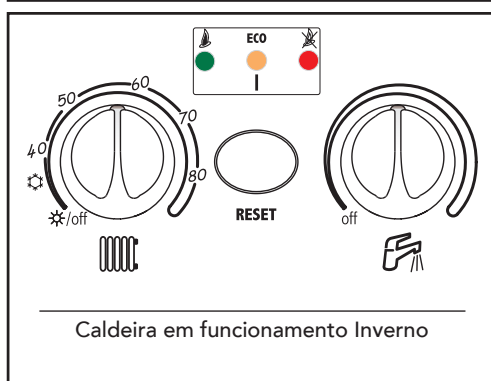
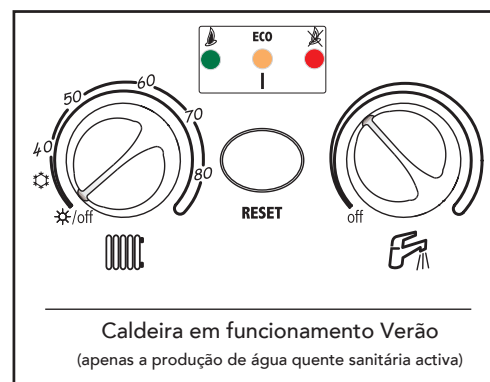
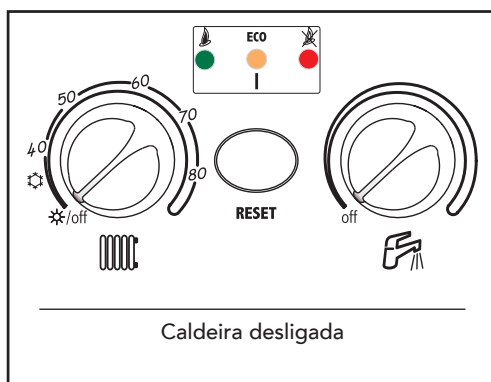
Se desligar a alimentação eléctrica e/ou do gás do aparelho, o sistema anticongelante não funciona.


No caso de inactividade prolongada durante o Inverno, para evitar avarias provocadas pelo gelo, drene toda a água da caldeira, a do circuito de água quente sanitária e a do circuito de aquecimento; ou drene apenas a água quente sanitária e introduza o anticongelante adequado no circuito de aquecimento, como indicado no cap. 2.3.

1.4 Regulações

Comutação Verão/Inverno

Dependendo da posição dos botões "1" e "2", é possível desligar a caldeira, efectuar a selecção Verão/Inverno ou desactivar o circuito de água quente sanitária.



 Se a caldeira possuir um controlo remoto de temporização (opcional), a desactivação da caldeira, a comutação Verão/Inverno e desactivação do circuito de água quente sanitária têm prioridade sobre o mesmo.

Regulação da temperatura ambiente (com o termóstato ambiente activado)

Programe com o termóstato ambiente à temperatura desejada para cada compartimento. Através do comando do termóstato ambiente, a caldeira liga-se e aquece a água do circuito de aquecimento à temperatura predefinida. Quando a temperatura desejada no interior dos compartimentos é atingida, o gerador desliga-se.

Se o termóstato ambiente não estiver disponível, a caldeira mantém o circuito à temperatura desejada.

Regulação da temperatura ambiente (com o controlo remoto de temporização incluído)

Através do controlo remoto de temporização, programe a temperatura ambiente desejada em todos os compartimentos. A caldeira irá regular a água em função da temperatura ambiente definida. Consulte o manual de utilização no que respeita ao funcionamento do controlo remoto de temporização.

Regulação da temperatura de aquecimento


Para programar a temperatura do caudal do circuito, rode o respectivo botão (ref. 1 - fig. 1).

A temperatura pode variar entre um mínimo de 30°C e um máximo de 85°C; no entanto, é aconselhável não utilizar a caldeira a uma temperatura inferior a 45°C. Rodando o botão, programa-se a temperatura desejada (para a direita aumenta, para a esquerda diminui).

Regulação da temperatura da água quente sanitária

Para regular a temperatura da água quente sanitária, rode o respectivo botão (ref. 2 - fig. 1).


A temperatura pode variar entre um mínimo de 40°C e um máximo de 55°C. Rodando o botão, programa-se a temperatura desejada (para a direita aumenta, para a esquerda diminui).

 Se a caldeira possuir um controlo remoto de temporização (opcional), as regulações acima descritas (temperatura do circuito de aquecimento e água quente sanitária) podem ser efectuadas através do próprio controlo remoto.

Seleccção ECO/COMFORT

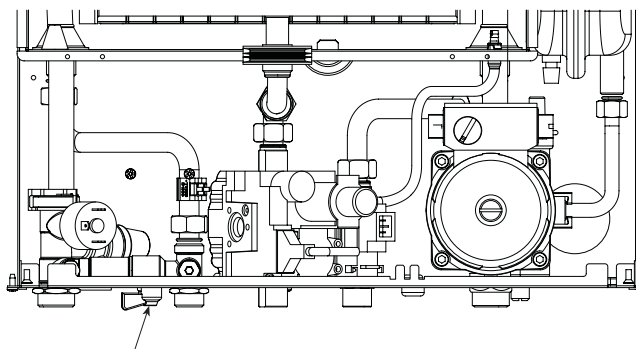
O aparelho está equipado com um dispositivo interno que assegura uma elevada velocidade de distribuição da água quente sanitária e o máximo conforto para o utilizador. Quando o dispositivo é activado (modalidade COMFORT), a água contida na caldeira é mantida sempre à temperatura desejada, permitindo assim a disponibilidade imediata de água quente ao abrir uma torneira, evitando os tempos de espera.

O dispositivo pode ser desactivado pelo utilizador (modalidade ECO) premindo, com a caldeira em stand-by, a tecla multifunções durante 2 segundos. Na modalidade ECO, acende-se o respectivo led amarelo ECO. Para activar a modalidade COMFORT prima novamente durante 2 segundos a tecla multifunções; o led amarelo ECO apaga-se.

 Premindo 3 vezes em 3 segundos a tecla multifunções, activa-se a modalidade TEST (os 3 leds ficam intermitentes ao mesmo tempo - vide par. 3.1). Se activar acidentalmente a modalidade TEST, prima novamente a tecla 3 vezes em 3 segundos para sair.

Regulação da pressão hidráulica do circuito

A caldeira possui uma torneira para o enchimento manual do circuito de aquecimento. A pressão de enchimento, com o circuito frio, lida no hidrômetro da caldeira, deve ser de cerca de 1,0 - 1,5 bar. Se, durante o funcionamento, a pressão do circuito descer (devido à evaporação dos gases dissolvidos na água) a valores inferiores ao mínimo indicado, abra a torneira de enchimento e restabeleça o valor inicial. No final da operação, volte a fechar a torneira de enchimento.



Válvula de enchimento do circuito Fig. 2

1.5 Manutenção

Segundo a legislação italiana, D.P.R. 412 de 1993, é obrigatório o utilizador mandar verificar o circuito térmico pelo menos uma vez por ano e o circuito de combustão de dois em dois anos, por parte de pessoal técnico especializado. Para mais informações, consulte o cap. 3.3 do presente manual.

A limpeza do revestimento, do painel de comando e das partes estéticas da caldeira pode ser efectuada com um pano macio e humedecido numa solução de água e sabão. Evite a utilização de detergentes abrasivos e solventes.

1.6 Anomalias

A caldeira está equipada com um avançado sistema de auto-diagnóstico, que assinala as eventuais anomalias, através do acendimento combinado dos leds. Algumas anomalias (assinaladas pelo acendimento constante ou intermitente do led vermelho) provocam o bloqueio permanente da caldeira. Neste caso, o funcionamento deve ser reactivado manualmente premindo o botão multifunções (RESET) durante 1 segundo ou através do controlo remoto de temporização (opcional), quando instalado. Outras anomalias provocam o bloqueio temporário da caldeira, que retoma o funcionamento regular assim que o valor em questão regressa ao normal.

A seguir estão indicadas as anomalias mais simples, que podem ser solucionadas pelo utilizador.

Se, após duas tentativas de reinicialização, o problema persistir, dirija-se ao Centro de Assistência da sua área de residência.

Para outras anomalias, consulte o capítulo 3.4 "Resolução de problemas".

ECO	Anomalias	Solução
	Caldeira bloqueada	Verifique se a válvula de gás à frente da caldeira e no contador estão abertas. Prima a tecla Multifunções (durante 1 segundo) (fig. 1). Em caso de bloqueios frequentes da caldeira, contacte o centro de assistência mais próximo.
	Pressão do circuito insuficiente	Encha o circuito até 1-1,5 bar a frio através da respectiva válvula situada na caldeira. Feche a torneira após a utilização.
Legenda leds		
Aceso	Apagado	Intermitente (rapido)

Antes de contactar o serviço de assistência técnica, certifique-se de que o problema não está relacionado com a falta de gás ou de energia eléctrica.

2. INSTALAÇÃO

2.1 Disposições gerais



Este aparelho deve ser utilizado apenas para a função para a qual foi expressamente concebido. Este aparelho destina-se ao aquecimento da água a uma temperatura inferior à da ebulição à pressão atmosférica e deve ser ligado a um circuito de aquecimento e/ou a um circuito de distribuição de água quente sanitária, compatíveis com as suas características, rendimento e potência térmica. Qualquer outra utilização é considerada imprópria.

A INSTALAÇÃO DA CALDEIRA DEVE SER EFECTUADA APENAS POR PESSOAL ESPECIALIZADO, DE COMPROVADA EXPERIÊNCIA, EM CONFORMIDADE COM AS INSTRUÇÕES CONTIDAS NESTE MANUAL TÉCNICO, AS DISPOSIÇÕES DAS LEIS EM VIGOR, AS PRESCRIÇÕES DAS NORMAS "UNI" E "CEI" E AS EVENTUAIS NORMAS LOCAIS E DE ACORDO COM AS REGRAS DAS BOAS PRÁTICAS.

Uma instalação incorrecta pode causar danos a pessoas, animais e bens materiais, em relação aos quais o fabricante não pode ser considerado responsável.

2.2 Local de instalação

Este aparelho deve ser instalado num local suficientemente ventilado, segundo a norma vigente.

A caldeira se não alcançar o limite dos 34,8 Kw (30.000Kcal/h) pode ser instalada em qualquer ambiente doméstico que tenha a ventilação adequada. Uma insuficiência de ar comburente na caldeira compromete o normal funcionamento e a evacuação dos fumos. Além disso os gases produzidos pela combustão e formados nestas condições podem ser extremamente nocivos para a saúde quando dispersos no ambiente.

O local de instalação deve estar livre de poeiras, objectos ou materiais inflamáveis ou gases corrosivos. O ambiente deve ser seco e não sujeito à formação de gelo.

A caldeira está preparada para ser instalada suspensa na parede. Na estrutura traseira do aparelho existem ranhuras próprias para a fixação na parede, através de parafusos com buchas metálicas. A fixação na parede deve garantir um suporte estável e eficaz ao gerador.

A caldeira deve ser fixa numa parede sem aberturas ou orifícios na parte traseira da estrutura da caldeira, que permitam o acesso aos seus componentes internos.

Se o aparelho for montado entre os móveis ou na parte lateral de um deles, deverá providenciarse o espaço necessário às operações normais de manutenção. A fig. 3 e a tab. mostram os espaços mínimos e aconselhados que devem existir à volta do aparelho.

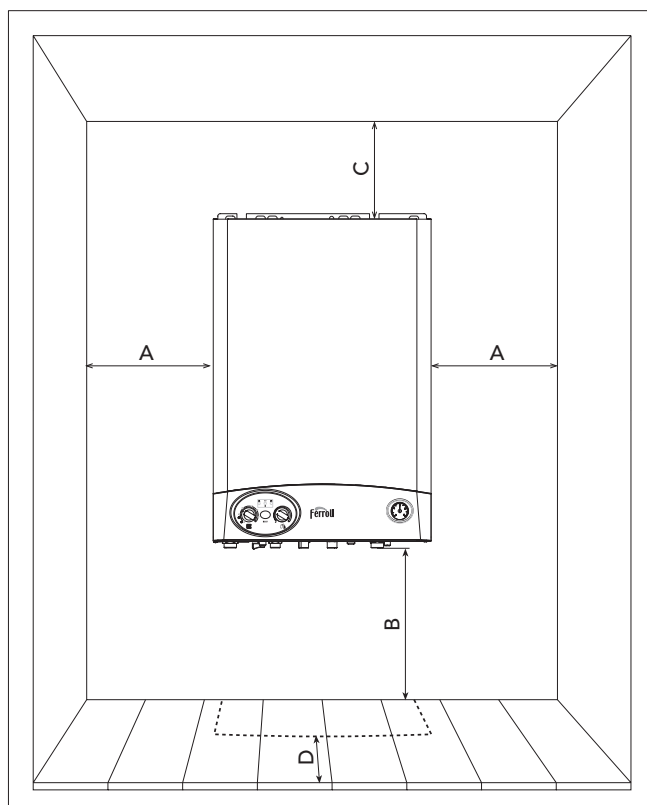


fig. 3

	Mínimo	Aconselhado
A	3 cm.	15 cm.
B	10 cm.	30 cm.
C	15 cm.	20 cm.
D	1,5 cm. (a partir do eventual painel com aberturada)	> 25 cm.

Fixação na parede

A caldeira é fornecida de série com um suporte de fixação na parede.

Como acessório opcional, está disponível um modelo metálico que serve unicamente para traçar na parede os pontos de suporte e ligação da caldeira, que pode depois ser utilizado noutras caldeiras.

Posicione o modelo na parede escolhida para instalar a caldeira; com um nível de bolha de ar, verifique se o suporte inferior **D** está perfeitamente horizontal. Fixe provisoriamente o modelo na parede com dois pregos ou dois parafusos nos orifícios **B**. Assinale os pontos de fixação **C**.

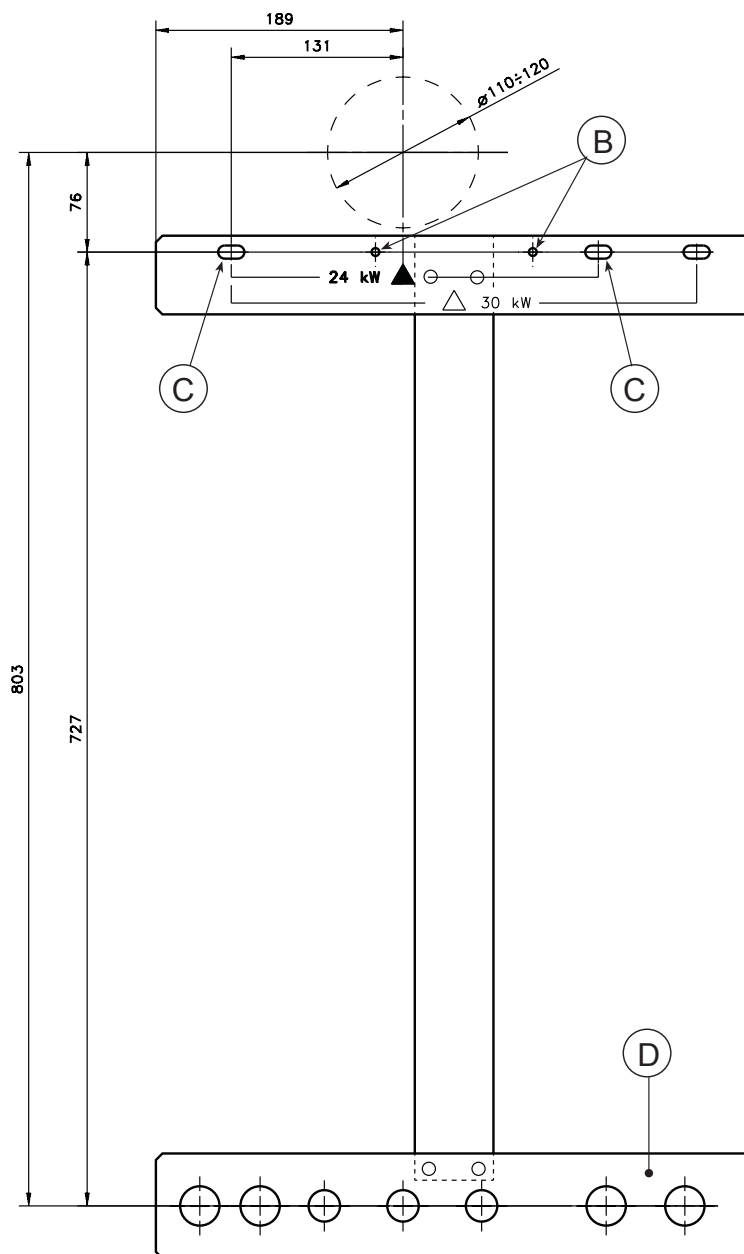


fig. 4

2.3 Ligações hidráulicas

A potência térmica do aparelho deve ser previamente definida de acordo com as necessidades de aquecimento da habitação e segundo as normas em vigor. Para obter o funcionamento ideal da caldeira e a sua duração ao longo do tempo, o sistema hidráulico deve ser bem proporcionado e possuir todos os acessórios que garantam o regular funcionamento da caldeira.

Se os tubos de alimentação e de retorno do circuito seguirem um percurso no qual, em determinados pontos, se possam formar bolsas de ar, instale nesses pontos uma válvula de purga. Instale um dispositivo de drenagem na parte mais baixa do circuito para permitir o seu esvaziamento total.

Se a caldeira for instalada num nível inferior ao do circuito, convém montar uma válvula sem retorno (Flow-stop) para impedir a circulação natural da água no circuito.

Convém que a diferença de temperatura entre o colector de alimentação e o de retorno na caldeira não ultrapasse os 20°C.



Não utilize os tubos dos circuitos hidráulicos como meio de ligação à terra de aparelhos eléctricos.

Antes de efectuar a instalação, lave cuidadosamente todos os tubos do circuito para eliminar eventuais resíduos que poderiam comprometer o bom funcionamento do aparelho.

Efectue as ligações às respectivas uniões, como mostra a fig. 5.

Legenda

- 1 Caudal do circuito de aquecimento Ø 3/4"
- 2 Saída do circuito de água quente sanitária Ø 1/2"
- 3 Entrada do gás 1/2"
- 4 Entrada da água quente sanitária Ø 1/2"
- 5 Retorno do circuito de aquecimento Ø 3/4"

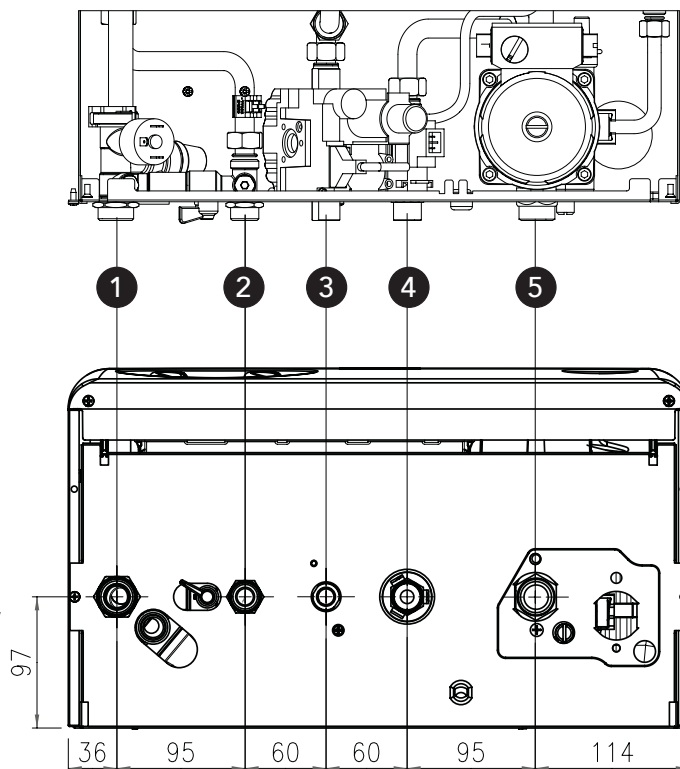


fig. 5

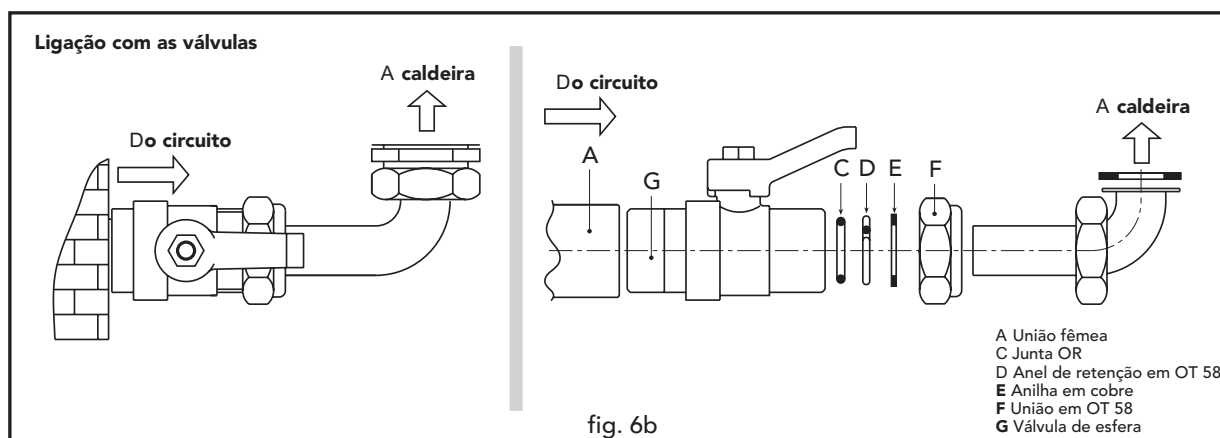
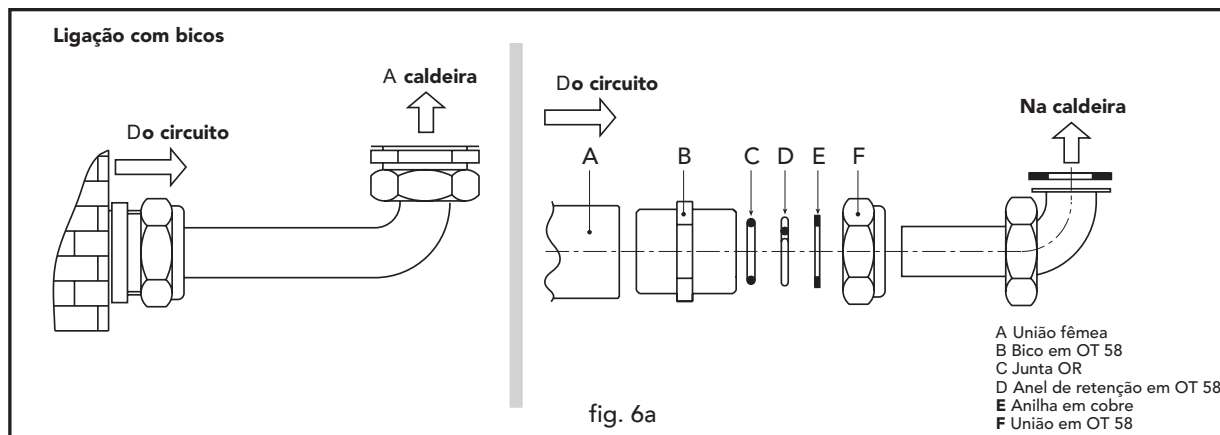
É aconselhável colocar, entre a caldeira e o circuito de aquecimento, válvulas de intercepção que permitam, se necessário, isolar a caldeira do circuito.



A descarga da válvula de segurança deve estar ligada a um funil ou um tubo de recolha, para evitar que a água transborde em caso de excesso de pressão do circuito de aquecimento. Caso contrário, se a válvula de descarga actuar e inundar o local, o fabricante não pode ser considerado responsável.

Efectue a ligação da caldeira de modo que os tubos internos não fiquem sob tensão.

A pedido, estão disponíveis os kits de ligação ilustrados na fig. 6a e 6b.



Características da água do circuito

Se a dureza da água for superior a 25° Fr, aconselha-se o uso de água devidamente tratada, para evitar possíveis incrustações de calcário na caldeira, provocadas pela utilização de água dura, ou corrosões, devido a águas agressivas. Lembre-se que as incrustações de calcário, mesmo que pequenas, provocam, devido à sua baixa condutividade térmica, o sobreaquecimento das paredes da caldeira, o que poderá ter consequências graves.

É indispensável tratar a água utilizada nos circuitos muito longos (com capacidade de água elevada) ou com frequentes emissões de fluxo de água no circuito. Nestes casos, se for necessário esvaziar parcial ou totalmente o sistema, deverá voltar a enchê-lo com água previamente tratada.

Enchimento da caldeira e do circuito

A caldeira contém uma torneira de esfera para o enchimento manual do circuito de aquecimento. A pressão de enchimento com o circuito frio deve ser de cerca de 1 - 1,5 bar. Se, durante o funcionamento, a pressão do circuito descer (devido à evaporação dos gases dissolvidos na água) a valores inferiores ao mínimo indicado, abra a torneira de enchimento e restabeleça o valor inicial. Para o funcionamento correcto da caldeira, a pressão, a quente, deve ser cerca de 1,5÷2 bar. No final da operação, volte a fechar a torneira de enchimento.

Sistema anticongelante, líquidos anticongelantes, aditivos e inibidores.


A caldeira está equipada com um sistema anticongelante que se activa no modo de aquecimento quando a temperatura da água do circuito desce abaixo dos 6°C.

Quando a temperatura do fluxo de água atinge os 35°C, o queimador desliga-se, enquanto que o circulador funciona durante 6 minutos.

Se alimentação eléctrica e/ou do gás do aparelho for cortada, o dispositivo não se activa.

Sempre que necessário, pode utilizar líquido anticongelante, aditivos e inibidores, desde que o fabricante desses produtos garanta que são adequados e não provocam danos no permutador ou noutros componentes da caldeira e/ou materiais da caldeira e do circuito. Não é permitida a utilização de líquidos anticongelantes, aditivos e inibidores genéricos, não expressamente adaptados para a utilização em circuitos térmicos e não compatíveis com os materiais da caldeira e do circuito.

2.4 Ligação do gás

 Antes de efectuar a ligação, verifique se o aparelho está preparado para funcionar com o tipo de gás disponível; lave cuidadosamente as tubagens do gás do circuito, para eliminar eventuais resíduos que poderiam comprometer o eficaz funcionamento da caldeira.

A ligação do gás deve ser efectuada à respectiva união (vide fig. 5), de acordo com as normas em vigor, com um tubo metálico rígido ou flexível com parede interna contínua em aço inoxidável, colocando uma torneira de gás entre o circuito e a caldeira. Verifique se todas as ligações estão estanques.


O caudal do contador de gás deve ser suficiente para a utilização simultânea de todos os aparelhos a ele ligados. O diâmetro do tubo de gás, que sai da caldeira, não é determinante para a escolha do diâmetro do tubo entre o aparelho e o contador; este deve ser escolhido em função do comprimento e das quedas de pressão, em conformidade com as normas em vigor.

 Não utilize os tubos de gás como meio de ligação à terra de aparelhos eléctricos.


2.5 Ligações eléctricas

Ligação à rede eléctrica

A caldeira deve ser ligada a uma linha eléctrica monofásica, 230 Volt-50 Hz.

 A segurança eléctrica do aparelho é conseguida através de um sistema eficaz de ligação à terra, como previsto pelas normas de segurança em vigor. Mandé verificar o sistema de ligação à terra por um técnico especializado; o fabricante não é responsável por eventuais danos provocados pela ausência de ligação à terra do sistema eléctrico. Deve também verificar se o sistema eléctrico do local de instalação é adequado à potência máxima absorvida pelo aparelho, indicada na chapa dos dados técnicos da caldeira, e principalmente se a secção dos cabos do circuito é compatível com a potência absorvida pelo aparelho.

A caldeira está pré-cableada e possui um cabo de ligação à rede eléctrica de tipo "Y" sem ficha. As ligações à rede eléctrica devem ser feitas com um cabo fixo, com um interruptor bipolar com abertura mínima dos contactos de 3 mm., colocando fusíveis de 3 A. (máximo) entre a caldeira e a rede. É importante respeitar a polaridade (LINHA: cabo castanho / NEUTRO: cabo azul / TERRA: cabo amarelo-verde) das ligações à rede eléctrica. Na fase de instalação ou substituição do cabo de alimentação, deixe o condutor de ligação à terra 2 cm mais longo do que os outros.

 O cabo de alimentação do aparelho não deve ser substituído pelo utilizador. Se o cabo estiver danificado, desligue o aparelho e contacte exclusivamente pessoal especializado para proceder à sua substituição. Em caso de substituição do cabo eléctrico de alimentação, utilize exclusivamente um cabo "HAR H05 VV-F" 3x0,75 mm² com diâmetro externo máximo de 8 mm.

Termóstato ambiente

ATENÇÃO: OS CONTACTOS DO TERMÓSTATO AMBIENTE DEVEM ESTAR LIMPOS. AO LIGAR 230 V. AOS TERMINAIS DO TERMÓSTATO AMBIENTE PODERÁ DANIFICAR IRREMEDIAVELMENTE A PLACA ELECTRÓNICA.

Se pretender ligar um termóstato ambiente com programa diário ou semanal, ou um temporizador (Timer), não ligue estes dispositivos aos respectivos contactos de corte de corrente. A alimentação destes dispositivos deve ser efectuada através de uma ligação directa à rede ou com pilhas, conforme o tipo de dispositivo.

Acesso à régua de terminais eléctricos

Para ter acesso à régua de terminais à qual irá ligar o termóstato ambiente (contacto limpo) ou o controlo remoto de temporização, efectue as seguintes operações:

- 1 Desaperte os dois parafusos "A" (fig. 7 a)
- 2 Desloque o painel de instrumentos para baixo (fig. 7 b)
- 3 Rode o painel de instrumentos (fig. 7 c)

Nesta altura, pode aceder à régua de terminais "B" (fig. 7 c)

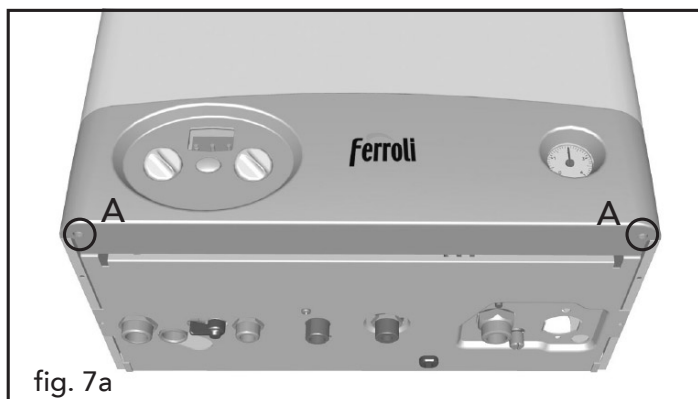


fig. 7a

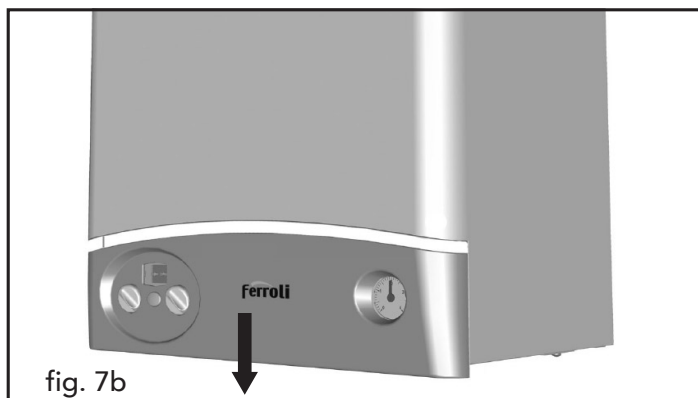


fig. 7b

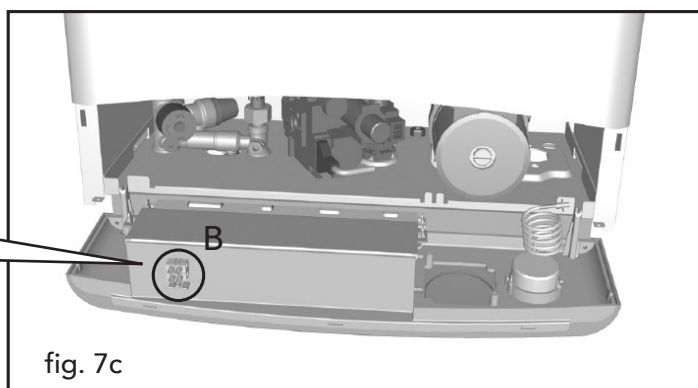
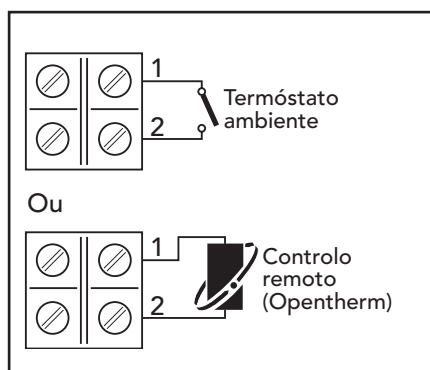


fig. 7c

**2.6 Ligação à chaminé**

O tubo de ligação à chaminé não deve ter um diâmetro inferior a meio metro a partir do antirefluxo. É aconselhável que haja um troço vertical de comprimento não inferior a meio metro a partir do anti-refluxo. No que diz respeito às dimensões, à ligação da chaminé e do tubo de ligação à caldeira é obrigatório respeitar a norma vigente.

3. ASSISTÊNCIA E MANUTENÇÃO

3.1 Regulações

Todas as operações de regulação e transformação devem ser confiadas a pessoal técnico especializado, como o Serviço de assistência técnica ao cliente.

A FERROLI S.p.A. declina quaisquer responsabilidades por danos pessoais e/ou materiais resultantes da alteração do aparelho por pessoal não qualificado e não autorizado.

Transformação do tipo de gás de alimentação

O aparelho pode ser alimentado com gás Metano ou GLP e é entregue pelo fabricante já preparado para utilizar um dos dois tipos de gás, como está claramente indicado na embalagem e na chapa dos dados técnicos do próprio aparelho. Caso seja necessário utilizar o aparelho com um tipo de gás diferente do predefinido, é necessário utilizar o kit opcional de transformação e proceder do seguinte modo:

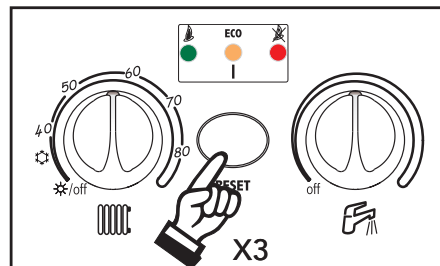
1. Substitua os bicos do queimador principal, inserindo os bicos indicados na tabela dos dados técnicos, cap. 4, segundo o tipo de gás utilizado
2. Regule as pressões mínima e máxima do queimador (consulte o respectivo parágrafo), definindo os valores indicados na tabela dos dados técnicos segundo o tipo de gás utilizado.
3. Modifique o parâmetro relativo ao tipo de gás:
 - coloque a caldeira no modo stand-by
 - prima a tecla RESET durante 10 segundos: leds a piscar rapidamente durante dois segundos
 - led vermelho aceso
 - prima a tecla RESET durante 5 segundos: leds a piscar rapidamente durante dois segundos
 - rode o botão da água quente sanitária (ref. 2 - fig 1) para o mínimo (para o funcionamento com Metano) ou para o máximo (para o funcionamento com GPL)
 - Led vermelho intermitente (funcionamento com GPL) ou Led vermelho apagado (funcionamento com Metano)
 - prima a tecla RESET durante 5 segundos: leds a piscar rapidamente durante dois segundos
 - Led amarelo aceso
 - rode o botão do aquecimento (ref. 1 - fig. 1) para o mínimo e depois para o máximo
 - a caldeira regressa ao modo stand-by
 - coloque os botões nas temperaturas desejadas.
4. Aplique a etiqueta contida no kit de transformação junto à chapa dos dados técnicos para comprovar o êxito da transformação.

Activação da modalidade TEST

Prima 3 vezes em 3 segundos a tecla multifunções para activar a modalidade TEST.

Prima outras 3 vezes em 3 segundos a tecla multifunções para sair da modalidade TEST.

A modalidade TEST desactiva-se automaticamente passados 15 minutos.



Regulação da pressão do queimador

Este aparelho, que trabalha com modulação da chama, tem dois valores de pressão fixos: o mínimo e o máximo, que devem ser os indicados na tabela dos dados técnicos segundo o tipo de gás utilizado.

- Ligue um manómetro adequado à tomada de pressão "B" colocada a jusante da válvula de gás.
- Retire a tampa de protecção "D".
- Ponha a caldeira a funcionar no modo TEST (prima 3 vezes em 3 segundos a tecla multifunções):
 - modo TEST activo: rode o botão de aquecimento (ref. 1 - fig. 1) para o máximo
- Regule a pressão máxima com o parafuso "G", para a direita para aumentar e para a esquerda para diminuir.
- Desligue um dos dois conectores faston do modureg "C" na válvula de gás.
- Regule a pressão mínima com o parafuso "E", para a direita para diminuir e para a esquerda para aumentar.
- Volte a ligar o faston retirado da modureg na válvula de gás.
- Certifique-se de que a pressão máxima não foi alterada.
- Volte a colocar a tampa de protecção "D".
- Para terminar o modo TEST, repita a sequência de activação ou espere 15 minutos.

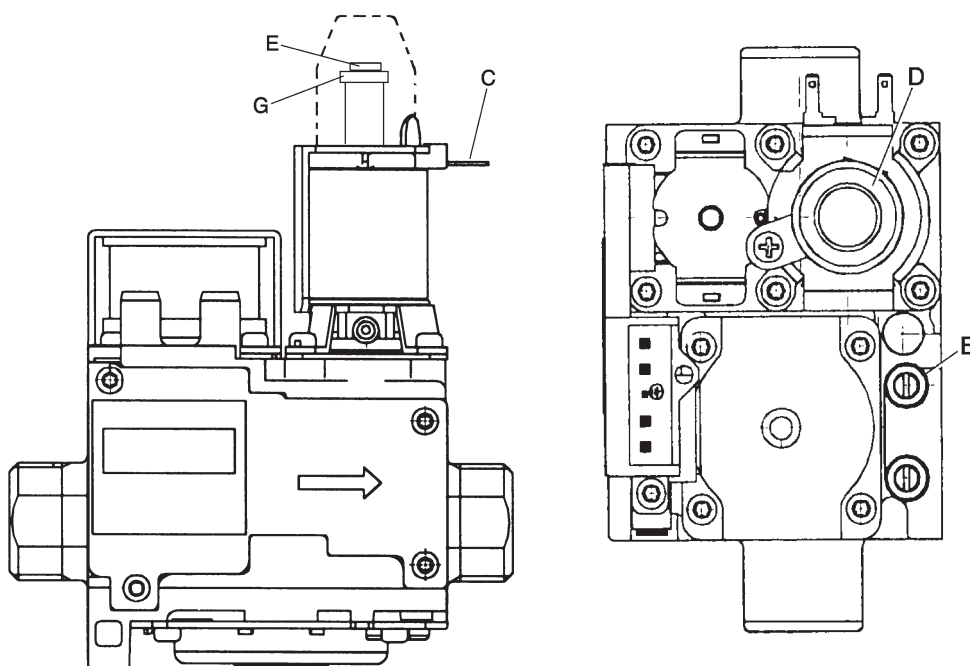


fig. 8

Legenda

- B Tomada de pressão
- C Cabo modureg
- D Tampão de protecção
- E Regulação da pressão mínima
- G Regulação da pressão máxima



Depois de controlar ou regular a pressão, é obrigatório vedar o parafuso de regulação com vedante adequado.

Regulação da potência máxima do aquecimento

Para regular a potência de aquecimento, coloque a caldeira em funcionamento TEST (vide par. 3.1). Rode o botão de regulação da temperatura de aquecimento (ref. 1 - fig. 1) para a direita para aumentar a potência ou para a esquerda para diminuir (vide diagrama pressão/potência fig. 18). Saia do funcionamento TEST (vide par. 3.1). A potência máxima de aquecimento será aquela que foi seleccionada durante o TEST.

Regulação da potência de ignição

Para regular a potência de ignição, coloque a caldeira em funcionamento TEST (vide par. 3.1).

Rode o botão de regulação da temperatura da água quente sanitária (ref. 3 - fig. 1) para a direita para aumentar a potência ou para a esquerda para diminuir (vide diagrama de pressão/potência fig. 18). Saia do funcionamento TEST (vide par. 3.1). A potência de ignição será aquela que foi seleccionada durante o TEST.

Regulação do Δt do aquecimento alterando o caudal-prevalência do circulador

A diferença térmica Δt (diferença de temperatura entre a água do aquecimento de alimentação e retorno do circuito) deve ser inferior a 20°C e pode ser obtida alterando o caudal de prevalência do circulador, através do comutador (ou interruptor) de velocidades múltiplas. Note que ao aumentar a velocidade do circulador diminui o t e vice-versa.

3.2 Funcionamento



O aparelho deve ser posto a funcionar por pessoal técnico especializado, como a nossa rede de concessionários ou o serviço de assistência técnica ao cliente.

A primeira ligação é grátis e deve ser solicitada de acordo com as indicações na etiqueta colocada na caldeira.

Controlos a efectuar no momento da primeira ligação e após todas as operações de manutenção que exijam a desactivação dos circuitos ou uma intervenção nos órgãos de segurança ou peças da caldeira:

Antes de ligar a caldeira:

- Abra as eventuais válvulas de intercepção existentes entre a caldeira e os circuitos.
- Verifique a estanquicidade do circuito de gás, procedendo com cuidado e utilizando uma solução de água e sabão para detectar eventuais fugas nas ligações.
- Encha o circuito hidráulico e purgue todo o ar contido na caldeira e no circuito, abrindo a válvula de purga colocada na caldeira e as eventuais válvulas de purga existentes no circuito.
- Certifique-se de que não existem fugas de água no sistema, nos circuitos da água quente sanitária, nas ligações ou na caldeira.
- Verifique a conformidade da ligação do sistema eléctrico.
- Verifique se o aparelho está devidamente ligado à terra.
- Verifique se os valores da pressão e do fluxo de gás para o aquecimento são os adequados.
- Certifique-se de que não existem, perto da caldeira, líquidos ou materiais inflamáveis.

Como ligar a caldeira

- Abra a torneira do gás na parte da frente da caldeira.
- Purgue o ar existente no tubo à frente da válvula de gás.
- Feche ou ligue o eventual interruptor ou a ficha à frente da caldeira
- Coloque o botão "1" (fig. 1) na posição Inverno, correspondente a um valor superior a 50°C, e o do termóstato ambiente no valor de temperatura pretendido. Nesta altura, o queimador acende-se e a caldeira começa a funcionar automaticamente, controlada pelos dispositivos internos de regulação e segurança.



Se, depois de ter efectuado correctamente as operações de ligação, os queimadores não se acenderem e se o indicador de bloqueio (led c) se acender, prima o botão RESET durante um segundo e solte-o. O módulo electrónico repete o ciclo de ignição nos 30 segundos seguintes. Se, após a segunda tentativa, os queimadores permanecerem apagados, consulte o parágrafo "Localização de avarias".



Em caso de corte da alimentação eléctrica da caldeira durante o seu funcionamento, os queimadores apagam-se e voltam a funcionar automaticamente, quando voltar a corrente eléctrica.

Controlos durante o funcionamento

- Certifique-se da estanquicidade do circuito de combustível e dos circuitos de água.
- Controle a eficácia da chaminé e das condutas de ar-fumos durante o funcionamento da caldeira.
- Verifique se a circulação da água, entre a caldeira e os circuitos, está a decorrer correctamente.
- Verifique se a válvula do gás faz a alimentação correcta tanto na fase de aquecimento como na produção de água quente sanitária.
- Controle a fase de ignição da caldeira, ligando-a e desligando-a várias vezes, com o termóstato ambiente ou com o controlo remoto.
- Verifique se o consumo de combustível indicado no contador corresponde ao indicado na tabela de dados técnicos no cap. 4.
- Verifique se o fluxo de água quente está de acordo com o t indicado na tabela: não confie nos cálculos efectuados com sistemas empíricos. A medida deve ser efectuada com instrumentos apropriados e o mais próximo possível da caldeira, tendo em conta também a dispersão de calor das tubagens.
- Certifique-se de que, sem solicitação de aquecimento, o queimador se acende correctamente quando se abre uma torneira de água quente. Verifique se, durante o funcionamento do aquecimento, quando se abre uma torneira de água quente, o circulador de aquecimento deixa de funcionar sem interferir na produção regular de água quente sanitária.
- Controle a correcta programação dos parâmetros e efectue, se desejar, eventuais personalizações (curva de compensação, potência, temperatura, etc.)

Como desligar a caldeira

Rode ambos os botões para o mínimo (ref. 1 e 2 fig. 1).

Quando se desliga a caldeira, a placa electrónica é ainda alimentada electricamente.

É desactivado o funcionamento do circuito de água quente sanitária e de aquecimento; todos os leds estão apagados; permanece activa a função anticongelante.



Se desligar a alimentação eléctrica e/ou do gás do aparelho, o sistema anticongelante não funciona.

No caso de inactividade prolongada durante o Inverno, para evitar avarias provocadas pelo gelo, drene toda a água da caldeira, a do circuito de água quente sanitária e a do circuito de aquecimento; ou drene apenas a água quente sanitária e introduza o anticongelante adequado no circuito de aquecimento, como indicado no cap. 2.3.

3.3 Manutenção



As operações que se seguem devem ser confiadas exclusivamente a pessoal técnico qualificado, como a nossa rede de concessionários ou o Serviço de assistência técnica ao cliente.

Controlo sazonal da caldeira e da chaminé

Convém efectuar no aparelho os seguintes controlos pelo menos uma vez por ano:

- Os dispositivos de comando e de segurança (válvula de gás, fluxómetro, termóstatos, etc.) devem funcionar correctamente.
- As condutas e os terminais ar-fumos devem estar desobstruídos e não apresentar fugas.
- A vedação dos circuitos de gás e água deve estar em perfeitas condições.
- O queimador e o permutador de calor devem estar limpos. Observe as seguintes instruções:
- O eléctrodo não deve apresentar incrustações e deve estar correctamente posicionado.
- A pressão da água do circuito a frio deve ser de cerca de 1 bar; caso contrário, restabeleça este valor.
- O depósito de expansão deve estar cheio.
- O fluxo de gás e a pressão devem corresponder aos valores indicados nas respectivas tabelas.
- A bomba de circulação não deve estar bloqueada.

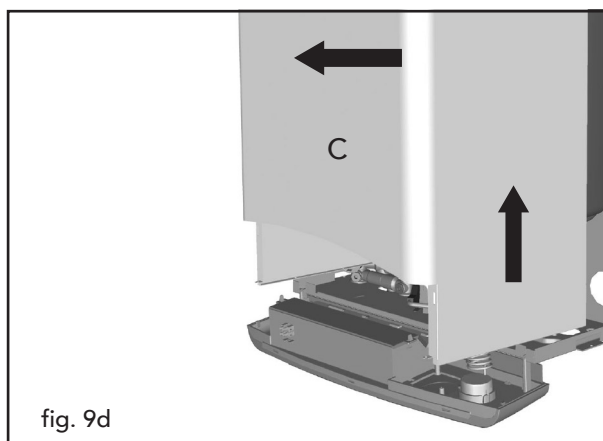
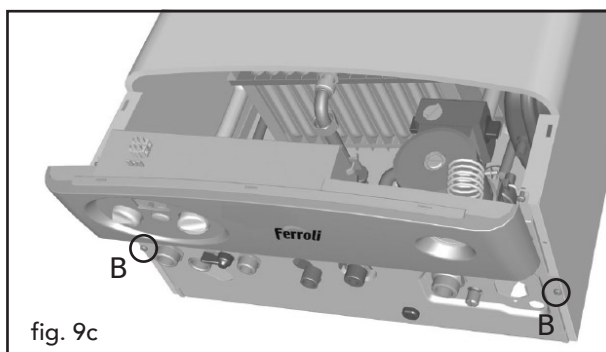
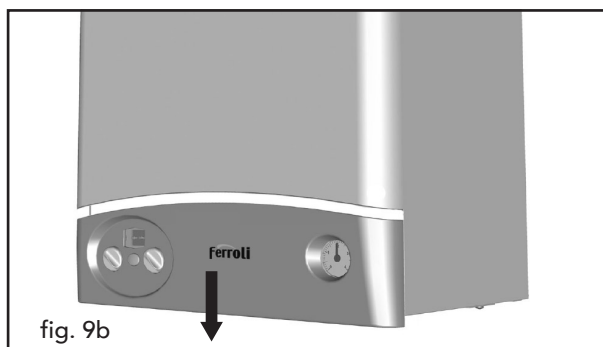
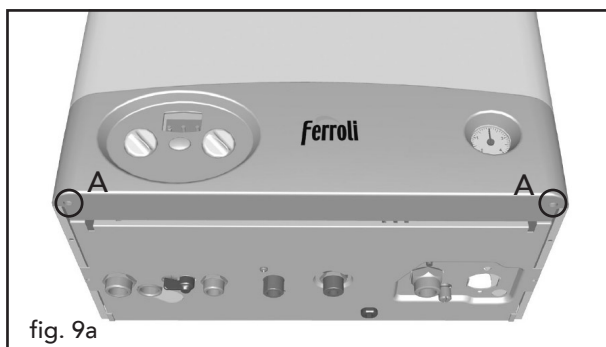
Abertura do revestimento

Para abrir o revestimento da caldeira, proceda do seguinte modo:

- 1 Desaperte os dois parafusos **A**
- 2 Desloque o painel de instrumentos para baixo
- 3 Rode o painel de instrumentos
- 4 Desaperte completamente os dois parafusos **B**
- 5 Levante e retire o revestimento **C**



Antes de efectuar qualquer operação nos órgãos internos da caldeira, desligue a alimentação elétrica e feche a torneira do gás.



Limpeza da caldeira e do queimador

O corpo e o queimador não devem ser limpos com produtos químicos ou escovas de aço. Depois de concluir as operações, efectue e verifique todas as fases de ligação e de funcionamento dos termóstatos, da válvula de gás e da bomba de circulação.



De seguida, verifique se existem fugas de gás.

ITALIANO

ESPAÑOL

PORTUGUÊS

TÜRKÇE










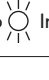
3.4 Resolução de problemas

Diagnóstico

A caldeira está equipada com um avançado sistema de auto-diagnóstico. No caso de uma anomalia na caldeira, os 3 leds indicam o respectivo código.

Existem anomalias que provocam bloqueios permanentes: para retomar o funcionamento, basta premir a tecla RESET durante 1 segundo (ref. 2 - fig. 1) ou através da tecla RESET do controlo remoto de temporização (opcional), se instalado; se, mesmo assim, a caldeira não funcionar, é necessário reparar a avaria indicada nos leds de funcionamento.

Outras anomalias provocam o bloqueio temporário da caldeira, que retoma o funcionamento regular assim que o valor em questão regressa ao normal.

Tabela 17					
Anomalia	 Verde	ECO Amarelo	 Vermelho	Causa provável	Solução
Falta de ignição do queimador	●	●	○	<ul style="list-style-type: none"> Falta de gás Anomalia no eléctrodo de detecção da chama ou de ignição Válvula de gás defeituosa Potência de ignição demasiado baixa 	<ul style="list-style-type: none"> Verifique se o fluxo de gás para a caldeira é regular e se o ar foi eliminado das tubagens Verifique a cablagem dos eléctrodos e certifique-se de que os mesmos estão posicionados correctamente e não apresentam incrustações Verifique e substitua a válvula de gás Regule a potência de ignição
Intervenção do termostato de segurança	●	●		<ul style="list-style-type: none"> Sensor de aquecimento avariado Falta de circulação de água no circuito Presença de ar no sistema 	<ul style="list-style-type: none"> Verifique o correcto posicionamento e funcionamento do sensor de aquecimento Verifique o circulador Purgue o ar do sistema
Sinal de chama presente com o queimador desligado	○	●	●	<ul style="list-style-type: none"> Anomalia no eléctrodo Anomalia na placa 	<ul style="list-style-type: none"> Verifique a cablagem do eléctrodo de detecção da chama Verifique a placa
Pressóstato de ar (não fecha os contactos 60 seg. após a activação do ventilador)		●	●	<ul style="list-style-type: none"> Contacto do pressóstato de ar aberto Cablagem errada do pressóstato de ar Diafragma errado Percurso incorrectamente dimensionado ou obstruído 	<ul style="list-style-type: none"> Verifique a cablagem Verifique o ventilador Verifique a pressóstato Substitua o diafragma
Pressione impianto insuficiente	●		●	<ul style="list-style-type: none"> Circuito descarregado Pressóstato da água desligado ou avariado 	<ul style="list-style-type: none"> Carregue o circuito Verifique o sensor
Pressão insuficiente do circuito	●			<ul style="list-style-type: none"> Sensor avariado Cablagem em curto-circuito Cablagem interrompido 	<ul style="list-style-type: none"> Controle a cablagem ou substitua a sensor
Anomalia no sensor do caudal			●	<ul style="list-style-type: none"> Sensor avariado Cablagem in curto-circuito Cablagem interrompido 	<ul style="list-style-type: none"> Controle a cablagem ou substitua o sensor
<p>Legenda dos leds</p> <p>○ Aceso ● Apagado  Intermitente (rapido)</p>					

4. CARACTERÍSTICAS E DADOS TÉCNICOS

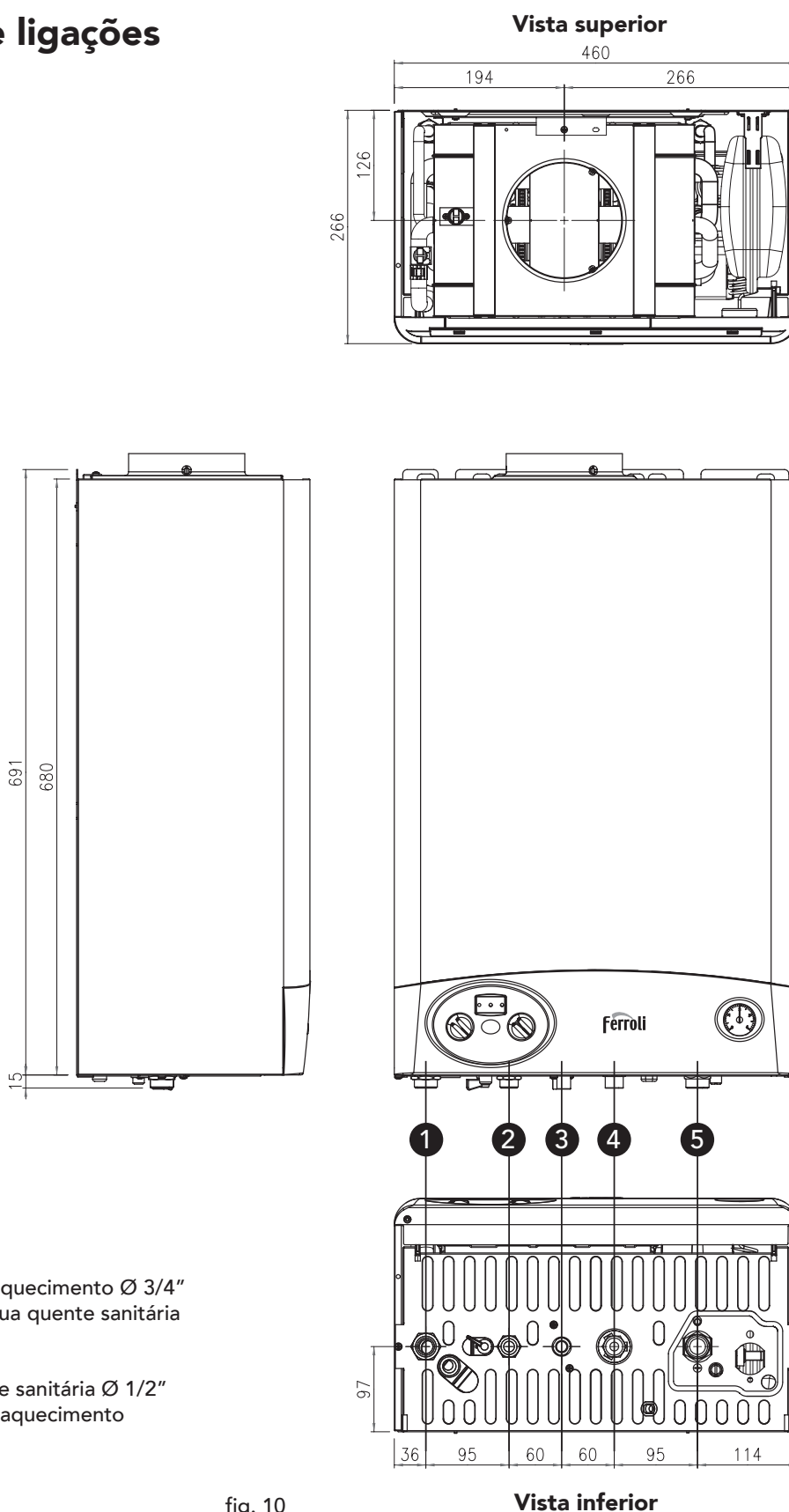
ITALIANO

ESPAÑOL

PORTUGUÊS

TÜRKÇE

4.1 Dimensões e ligações



Legenda

- 1 Caudal do circuito de aquecimento Ø 3/4"
- 2 Saída do circuito de água quente sanitária Ø 1/2"
- 3 Entrada do gás 1/2"
- 4 Entrada da água quente sanitária Ø 1/2"
- 5 Retorno do circuito de aquecimento Ø 3/4"

fig. 10

Vista inferior

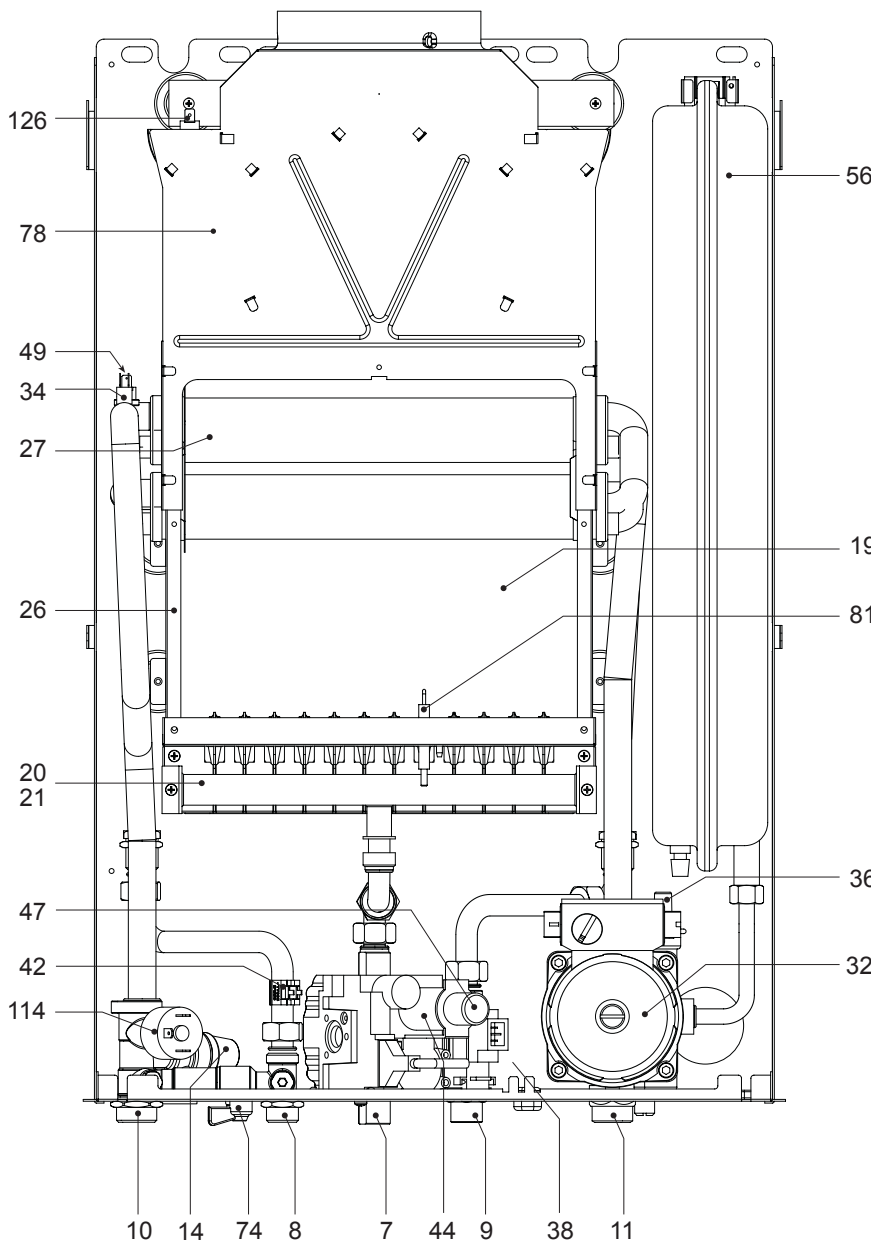
4.2 Vista geral e componentes principais

ITALIANO

ESPAÑOL

PORTUGUÊS

TÜRÇKE



Legenda

- 7 Entrada de gás
- 8 Saída da água quente sanitária
- 9 Entrada da água quente sanitária
- 10 Alimentação do circuito
- 11 Retorno do circuito
- 14 Válvula de segurança
- 19 Câmara de combustão
- 20 Grupo dos queimadores
- 21 Bico principal
- 26 Isolante da câmara de combustão
- 27 Permutador de cobre para circ. de aquecimento e de água quente sanitária
- 32 Circulador do aquecimento
- 34 Sensor temp. de aquecimento
- 36 Purga automática do ar
- 38 Fluxostato
- 42 Sensor da temperatura do circuito de água quente sanitária
- 44 Válvula de gás
- 47 Modureg
- 49 Termóstato de segurança
- 56 Depósito de expansão
- 74 Válvula de enchimento do circuito
- 78 Anti-refluxo
- 81 Eléctrodo de ignição e detecção
- 114 Pressóstato de água
- 126 Termostato fumos

fig. 11

4.3 Esquema hidráulico

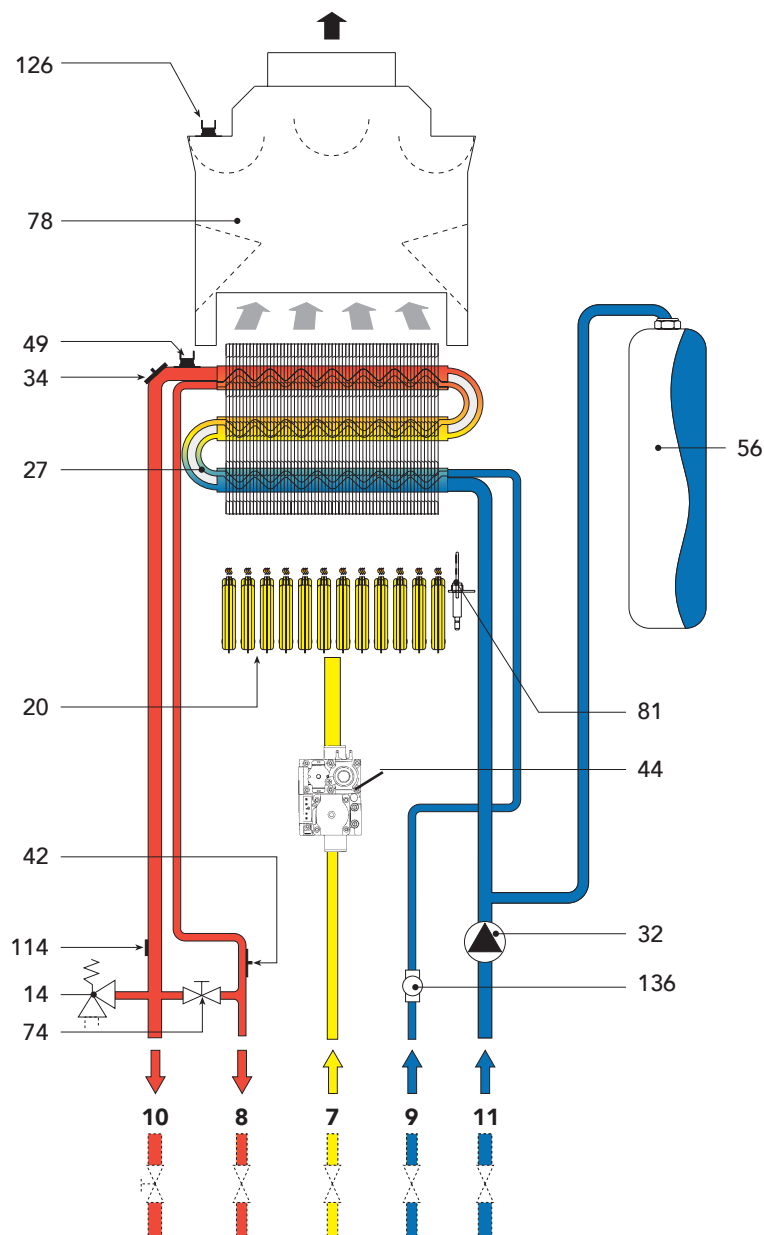


fig. 12

Legenda

- | | | | |
|-----------|--|------------|--|
| 7 | Entrada de gás | 42 | Sensor da temperatura do circuito de água quente sanitária |
| 8 | Saída da água quente sanitária | 44 | Válvula de gás |
| 9 | Entrada da água quente sanitária | 49 | Termóstato de segurança |
| 10 | Alimentação do circuito | 56 | Depósito de expansão |
| 11 | Retorno do circuito | 74 | Válvula de enchimento do circuito |
| 14 | Válvula de segurança | 78 | Anti-refluxo |
| 20 | Grupo dos queimadores | 81 | Eléctrodo de ignição e detecção |
| 27 | Permutador de cobre para circ. de aquecimento e de água quente sanitária | 114 | Pressóstato de água |
| 32 | Circulador do aquecimento | 126 | Termostato fumos |
| 34 | Sensor temp. de aquecimento | | |
| 38 | Fluxostato | | |

4.4 Tabela dos dados técnicos

Potências		Pmáx	Pmín
Caudal térmico (Poder calorífico inferior - Hi)	kW	25,8	11,5
Potência Térmica Útil 80°C - 60° C	kW	23,3	9,7
Potência térmica da água quente sanitária	kW	23,3	9,7
Alimentação do gás		Pmáx	Pmín
Bicos principais do gás metano (G20)	mm.	12 x 1,30	
Pressão de alimentação do gás metano (G20)	mbar	20,0	
Pressão do queimador do gás metano (G20)	mbar	11,8	2,5
Fluxo do gás metano (G20)	nm ³ /h	2,73	1,22
Bicos principais GLP (G31)	mm.	12 x 0,77	
Pressão de alimentação GLP (G31)	mbar	37,0	
Pressão no queimador GLP (G31)	mbar	36,0	7,8
Caudal GLP (G31)	nm ³ /h	2,00	0,89
Aquecimento			
Temperatura máxima de funcionamento do circuito de aquecimento	°C	90	
Pressão máxima de funcionamento do circuito de aquecimento	bar	3	
Válvula de segurança	bar	3	
Pressão mínima de funcionamento do circuito de aquecimento	bar	0,8	
Capacidade do depósito de expansão	litros	8	
Pressão de pré-carga do depósito de expansão	bar	1	
Conteúdo de água da caldeira	litros	1,5	
Água quente sanitária			
Produção máxima de água quente sanitária Δt 25°C	l/min	13,6	
Produção máxima de água quente sanitária Δt 30°C	l/min	11,3	
Pressão máxima de funcionamento do circuito de água quente sanitária	bar	9	
Pressão mínima de funcionamento do circuito de água quente sanitária	bar	0,25	
Conteúdo de água quente sanitária	litros	0,5	
Dimensões, pesos, uniões			
Altura	mm.	680	
Largura	mm.	460	
Profundidade	mm.	266	
Peso com a embalagem	kg	31	
União do circuito de gás	pol.	1/2"	
Uniões do circuito de aquecimento	pol.	3/4"	
Uniões do circuito de água quente sanitária	pol.	1/2"	
Alimentação eléctrica			
Potência eléctrica máxima absorvida	W	85	
Tensão de alimentação/frequência	V/Hz	230/50	
Índice de protecção eléctrica	IP	X4D	

ITALIANO
ESPAÑOL
PORTUGUÊS
TÜRÇKE

4.5 Diagramas

Diagramas de pressão - potência

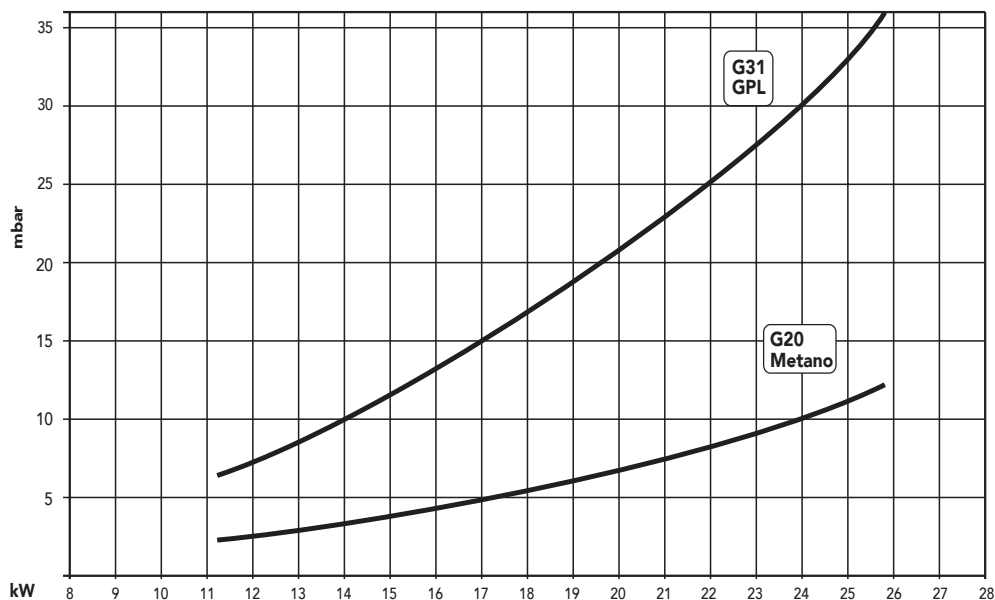
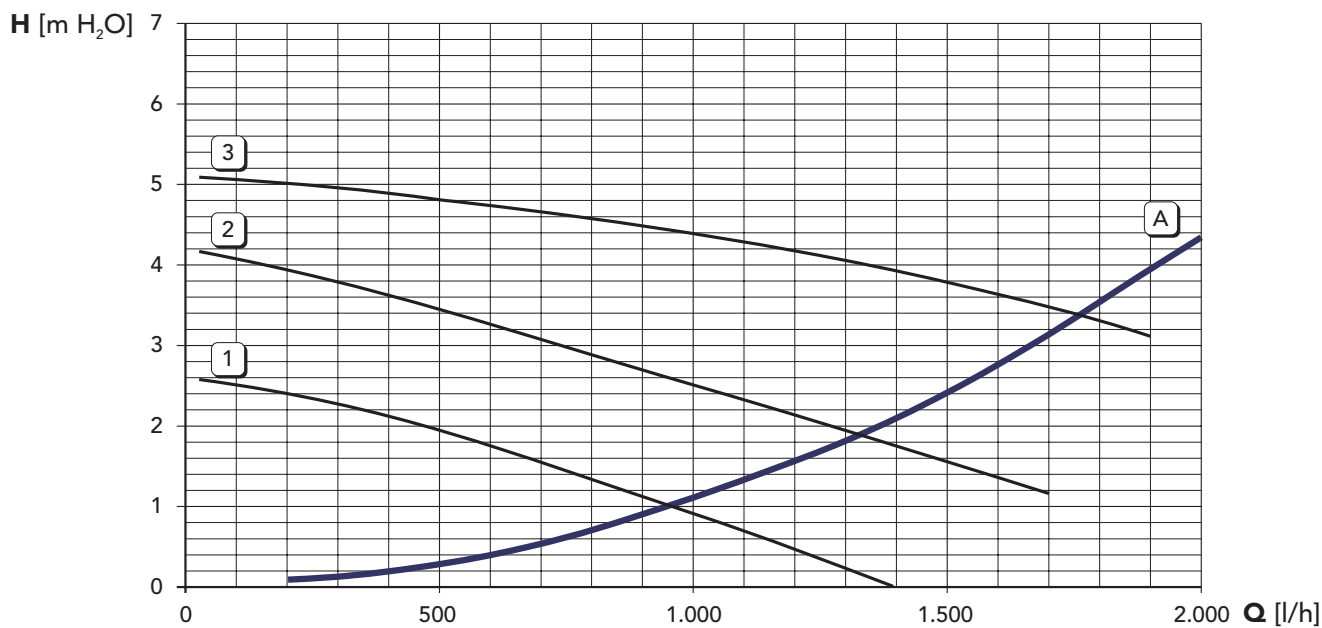


fig. 13

Perdas de pressão/prevalência dos circuladores



1 2 3 = Velocidade do circulador

A = Quedas de pressão da caldeira

fig. 14

4.6 Esquema eléctrico

Legenda

- | | | | |
|----|--|-----|--------------------------------|
| 32 | Circulador de aquecimento | 49 | Termóstato de segurança |
| 34 | Sensor temp. de aquecimento | 72 | Termóstato ambiente |
| 38 | Fluxostato | 81 | Eléctrodo de ignição/detección |
| 42 | Sensor de temperatura da água quente sanitária | 114 | Pressóstato de água |
| 43 | Pressóstato de ar | 126 | Termostato fumos |
| 44 | Válvula de gás | | |
| 47 | Modureg | | |

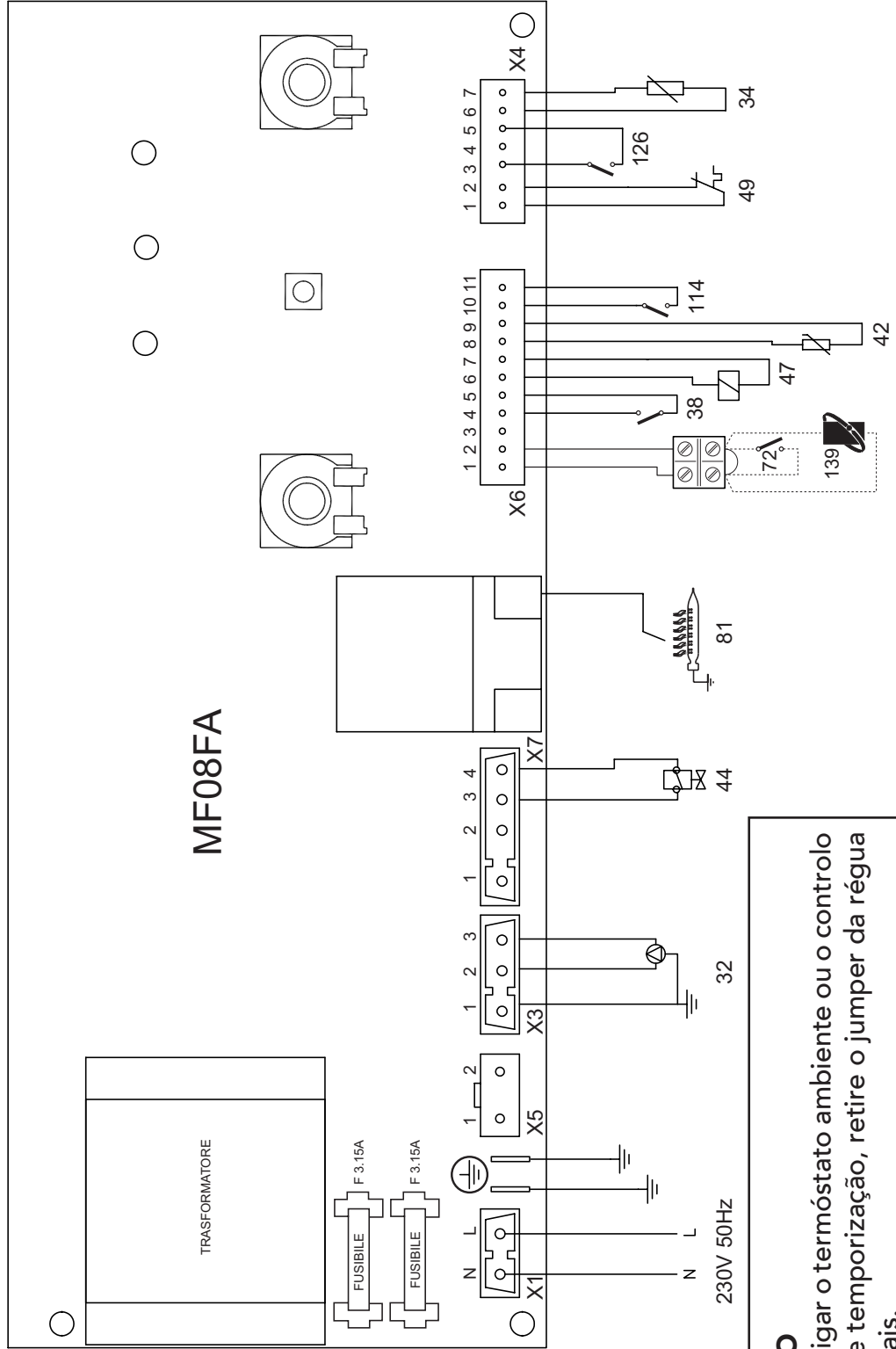


fig. 15

ATENÇÃO

Antes de ligar o termóstato ambiente ou o controlo remoto de temporização, retire o jumper da régua de terminais.



- Bu kullanım talimatı kitapçığında yer alan uyarıları dikkatlice okuyunuz, bu uyarılar, emniyetli kurulum (yerleştirme), kullanım ve bakım hakkında önemli bilgiler vermektedir.
- Bu kullanma kitapçığı, bu ürünün tamamlayıcı ve temel parçası olup kullanıcı tarafından ileride müracaat edilmeye üzere özenle saklanmalıdır.
- Eğer bu ünite bir başka kişiye satılır ya da aktarılırsa ya da eğer bu üniteyi taşıy ya da bırakırsanız, bu kullanım kitapçığının üniteye eşlik etmesini sağlayınız, böylelikle yeni sahibi ve/veya kurulu tarafından bu bilgilere müracaat edilebilir.
- Kurulum ve bakım işlemleri; yürürlükteki standartlara ve de imalatçının talimatları uygun şekilde gerçekleştirilmeli ve mesleki açıdan kalifiye bir personel tarafından yerine getirilmelidir.
- Hatalı kurulum ya da yetersiz bakım; insanlara, hayvanlara ya da nesnelere zarar verebilir.
İmalatçı (üretici), imalatçı tarafından sağlanan talimatlara uyulmamasından ve de uygulamadaki hatalardan kaynaklanan hasarlara karşı hiçbir sorumluluk kabul etmemektedir.
- Herhangi bir temizlik ya da bakım işlemlerini yerine getirmeden önce, sistem şalteri ve/veya karşı gelen açma kapama aygıtlarını kullanarak, cihazın şebeke güç kaynağı bağlantısını kesiniz.

- Cihazda arızaların meydana gelmesi ve/veya yetersiz çalışması durumunda, cihaz kapatılmalıdır. Cihazı, tamir etmeye kalkışmayınız. Sadece mesleki olarak kalifiye personel ile temasa geçiniz.
- Ürünlerin herhangi bir onarım-değiştirme işlemi, sadece mesleki olarak kalifiye personel tarafından ve sadece orijinal parçalar kullanılarak yerine getirilmelidir. Yukarıda yer alan koşula uygun hareket edilmemesi, ünitenin emniyetini tehlikeye sokabilir.
- Ünitenin iyi şekilde çalışmasını garanti altına almak için, bir kalifiye personel tarafından yılda bir bakımının yerine getirilmesi gereklidir.
- Bu cihaz, sadece özel olarak tasarlanmış olduğu amaçlar için kullanılmalıdır.
Bunun dışındaki herhangi bir kullanım, yanlış ve bu nedenle tehlikeli olarak değerlendirilir.
- Ambalajını çıkardıktan sonra, içindekilerin tam olup olmadığını kontrol ediniz.
- Ambalaj parçaları, olası tehlike kaynağı olduğundan, çocukların erişebileceği yerlerde bırakılmamalıdır.
- Şüphede durumunda, cihazı kullanmayınız ve de sağlayıcıya dönünüz.

Uygunluk beyanı

İmalatçı: FERROLI S.p.A.

Adres: Via Ritonda 78/a 37047 San Bonifacio VR

bu cihazın; aşağıda yer alan AET(EEC) yönergelerine uygunluk içinde olduğunu beyan etmektedir:

- 90/396 Gazla çalıştırılan üniteler için Yönetmelik
- 92/42 Randıman/Verimlilik Yönetmeliği
- 73/23 Düşük Voltaj Yönetmeliği (93/68 ile değişiklik yapılmıştır)
- 89/336 Elektromanyetik Uygunluk Yönetmeliği (93/68 ile değişiklik yapılmıştır)

Başkan ve yasal temsilci

İs. Dep.
Dante Ferroli



1. Kullanma talimatları.....	81
2. Kurulum (Yerletrme)	86
3. Servs ve Bakım	92
4. Özellikler ve Teknk Verler	99
Garanti belgesi	105

1. KULLANMA TALMATLARI

1.1 Giri (Balangıç)

Sayın Müşteri,

DOMIcompact C 24, ileri-seviye dizayn, ileri teknoloji, yüksek güvenilirlik ve kaliteli imalat ürünü olan bir FERROLI duvara-monteli kazan ürününü seçtiğiniz için teşekkürler. Bu kullanım talimatları kitapçığını dikkatlice okuyunuz ve ileride müracaat edilmek üzere özenle saklayınız.

DOMIcompact C 24 ürünü, doğal gaz veya sıvı gaz ya da petrol gazı (montaj anında ayarlanabilir) ile çalışan ve ileri seviye bir mikro-işlemcili kontrol sistemi ile ayarlanan yüksek-verimlilikte bir ısı ve sıcak su jeneratörüdür.

Kazan yüzeyi, kendine özgü şekli ile her türlü çalışma şartında yüksek verimliliği garanti eden bakır lamine eşanjörü ve de elektronik ateşleme sistemi ve iyonizasyon alev kontrolü ile donatılmış açık-baca sistemli brülörden oluşmaktadır.

Kazan donanımı ayrıca, değişken hızlı bir sirkülatör, genleşme tankı, akış sivici, emniyet valfi, doldurma musluğu, su basınç sivici, sıcaklık sensörleri ve bir emniyet termostatını bünyesinde barındırmaktadır.

Mikro-ilemcili kontrolü ve ileri-seviye otomatik-teşhis fonksiyonlu ayarlama sistemi sayesinde, cihazın kullanımı ve işletimi bir çok aksam bakımından otomatik gerçekleşmektedir. Tüm çalışma şartları altında hızlı ve rahat bir çıkış sağlayabilmek için, sıcak su için ihtiyaç duyulan güç otomatik olarak ve devamlı bir şekilde ayarlanmakta iken, ısıtma gücü kontrol sistemi tarafından otomatik ayarlanır. Bünyesinde barındırdığı özel bir dahili cihaz oldukça hızlı bir şekilde sıcak su üretimi sağlamaktadır.

Kullanıcıya düşen tek iş ev içerisinde istemiş olduğu sıcaklık derecesini ayarlamak (bir ortam termostati vasıtasıyla veya opsiyonel uzaktan kumandalı zamanlayıcı kontrolü vasıtasıyla, bu zamanlayıcının takılması önerilir) veya ısıtma işlemi için sistem sıcaklığını ayarlamak ve sıcak su için istenilen çıkış sıcaklığına karar vermektir. Ayarlama ve kontrol sistemleri, seneler boyunca sürecek olan en uygun işletimi sağlayacaktır.

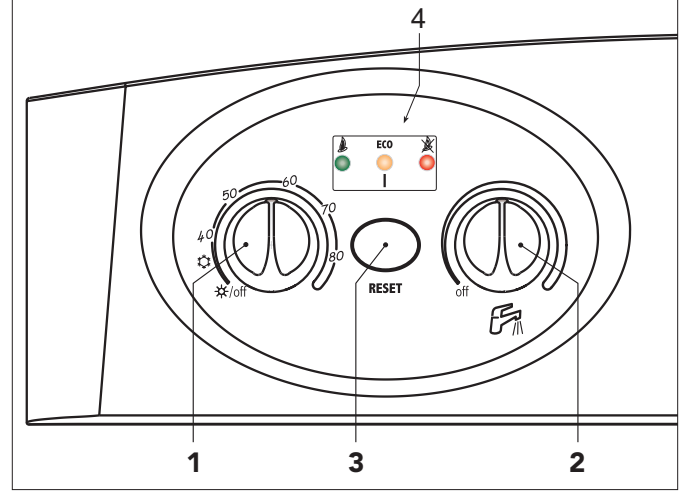
Cihazın çalışma durumu hakkında devamlı bilgi vermek üzere bu üç led devamlı olarak çalışacaktır: kazan ünitesinde veya sistemde ortaya çıkabilecek herhangi bir problem hemen görüntülenir ve eğer mümkünse bunlar hemen düzeltilir.

1.2 Kontrol paneli

Kontrol panelinde, bir multi-fonksiyon düğmesi, iki kadran düğme ve 3 adet led bulunmaktadır.

Açıklamalar

- 1 Sistem sıcaklığının ayarlanması ve Yaz/Kış/Kapatma ayarları
- 2 Sıcak su sıcaklığı ayarlanması ve kapatılması
- 3 Multi-fonksiyon düğmesi (ECO/RESET/TEST)
- 4 Ledler çalışma durumunu gösterir ve anormallikleri bildirir



Şek. 1

Çalışma anındaki gösterimler

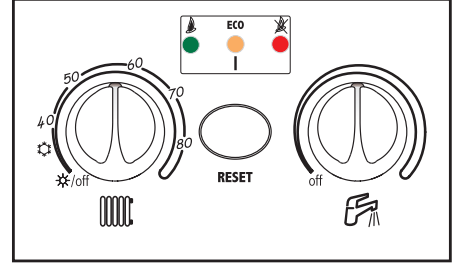
Normal çalışma esnasında, kazan arıza-teşhis kontrolleri kazanın durumu hakkındaki bilgileri LED'ler vasıtasıyla görüntüler (4 - Şek. 1):

LED Açıklamaları			
Yeşil	ECO	Kırmızı	
<input type="radio"/>	<input type="radio"/>	<input type="radio"/>	Kazan kapalı
<input type="radio"/>	<input type="radio"/>	<input type="radio"/>	Kazan uyku modunda
<input type="radio"/>	<input type="radio"/>	<input type="radio"/>	Kazan uyku modunda / ECO aktif
<input type="radio"/>	<input type="radio"/>	<input type="radio"/>	Isıtma modunda çalışma (brülör açık) ECO aktif
<input type="radio"/>	<input type="radio"/>	<input type="radio"/>	Musluk suyu modunda çalışma (brülör açık)
<input type="radio"/>	<input type="radio"/>	<input type="radio"/>	Anormallikler - (Bkz. bölüm 1,6 veya 3,0)
<input type="radio"/>	<input type="radio"/>	<input type="radio"/>	
<input type="radio"/>	<input type="radio"/>	<input type="radio"/>	
<input type="radio"/>	<input type="radio"/>	<input type="radio"/>	TEST modu fonksiyonu

1.3 Açma ve kapatma

Açma/Ateleme

- Kazan üzerindeki gaz valfini açınız.
- Gaz valfinin boru tesisatındaki havayı boşaltınız.
- Kazanın sivicini açınız veya fişini takınız.
- Isıtma ve sıcak su düğmesini istemiş olduğunuz sıcaklık değeri üzerine getiriniz (bkz. paragraf 1.4).
- Böylece, sıcak su çekildiği zaman veya ortam termostatı ısıtma komutu aldığı zaman kazan otomatik olarak çalışmaya hazır duruma gelmiş demektir.

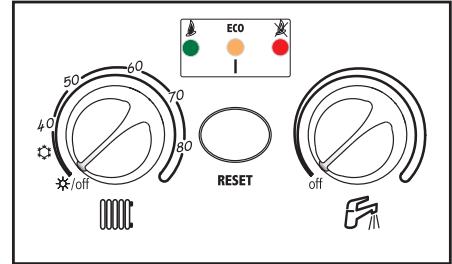


Kapatma

Düğmeleri (ref. 1 ve 2 Şekil 1) minimum değere getiriniz.

Kazan kapatıldığı zaman, elektronik kartta halen elektrik akımı bulunmaktadır.

Sıcak su ve ısıtma işlemleri devre dışı bırakılır, bütün ledler söner; fakat anti-friz fonksiyonu aktif durumda kalır.



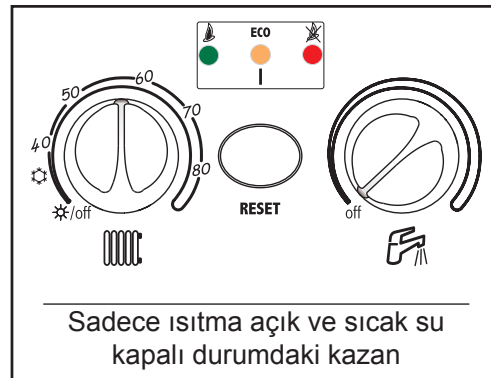
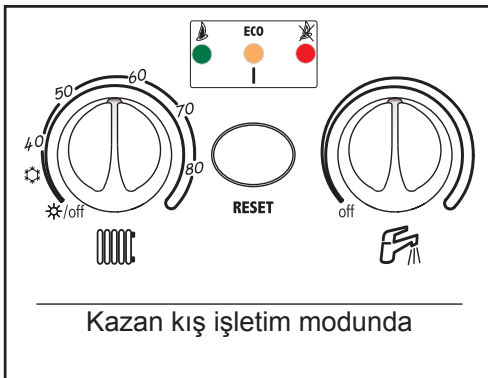
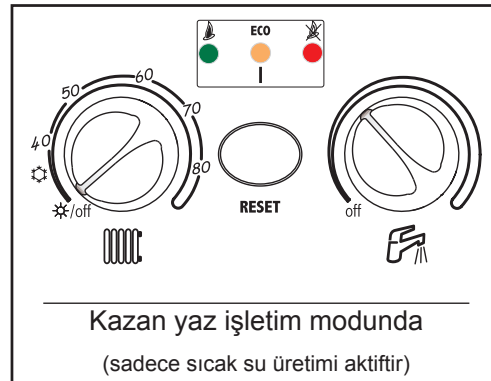
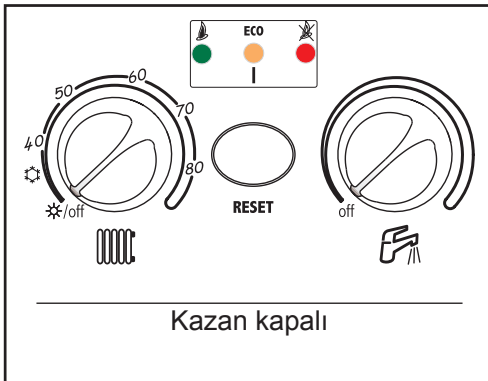
Cihaza gelen elektrik ve/veya gaz beslemesi kesilir ise anti-friz sistemi çalışmayacaktır.

Kış mevsiminde uzunca süre boyunca kazanın kapalı kalması durumunda donmadan korumak için, kazandaki tüm suyun (musluk suyu ve sistem suyunun) tahliye edilmesi önerilmektedir; veya sadece musluk suyunu tahliye ediniz ve ısıtma sistemine bölüm 2.3'de belirtildiği gibi uygun bir antifriz ekleyiniz.

1.4 Ayarlamalar

Yaz/Kı Ayarı Deiklii

"1" ve "2" numaralı düğmelerin konumlarına bağlı olarak, kazan ünitesini kapatmak, yaz ve kış işletim modları arasında değişiklik yapmak ve sıcak musluk suyunu kapatmak mümkündür.





Kazanın kapatılması, yaz ve kış mevsimi işletimi arasında değiştirme yapılması ve sıcak musluk suyunun kapatılması, eğer kazana takılı durumdaysa uzaktan kumandalı zamanlayıcı kontrolü (opsiyonel) üzerinde önceliğe sahiptir.

Ortam sıcaklığının ayarlanması (opsiyonel ortam termostatı ile)

Ortam termostatını kullanarak sıcaklık değerini oda için istenen değere ayarlayınız. Ortam termostatı ile kontrol edilen kazan yanar ve ayarlanmış olan sistem çıkış sıcaklık noktasına kadar sistem suyunu ısıtır. Ortamdaki sıcaklık değeri istenilen değere ulaştığı zaman jeneratör kapanır.

Eğer ortam termostatı monte edilmiş değil ise, kazan, sistemi ayarlanmış olan sistem çıkış sıcaklığı değerinde tutacaktır.

Ortam sıcaklığının ayarlanması (uzaktan kumandalı zamanlayıcı kontrolü ile)

Uzaktan kumandalı zamanlayıcı kontrolünü kullanarak sıcaklık değerini oda için istenen değere ayarlayınız. Kazan ünitesi, sistem suyunu istenilen ortam sıcaklığı değerine göre ayarlayacaktır. Uzaktan kumandalı zamanlayıcı kontrolü ile ilgili daha fazla bilgi için lütfen bu cihazın kullanıcı kitabına bakınız.

Isıtma sıcaklığı ayarı

Sistem çıkış sıcaklığını ayarlamak için, düğmeyi döndürünüz (ref. 1 - Şekil 1).

Minimum 30 °C değeri ile maksimum 85 °C değeri arasında değişiklik gösterebilir; bununla birlikte, kazanı 45 °C'nin altında çalıştırmamanız tavsiye edilir. Düğmeyi/kadranı çevirerek istenilen sıcaklık değeri ayarlanır (saat yönünde döndürüldüğünde artar, saatin tersi yönünde ise azalır).

Sıcak su sıcaklığı ayarlaması

Musluk suyu sıcaklığını ayarlamak için düğmeyi döndürünüz (ref. 2 - Şekil 1).

Minimum 40 °C ile maksimum 55 °C değeri arasında değişiklik gösterebilir. Düğmeyi/kadranı çevirerek istenilen sıcaklık değeri ayarlanır (saat yönünde döndürüldüğünde artar, saatin tersi yönünde ise azalır).



Eğer kazan opsiyonel bir uzaktan kumandalı zamanlayıcı kontrolüne bağlanmış ise, yukarıda açıklanan ayarlamalar (sistem ve sıcak su sıcaklığı) sadece uzaktan kumanda kontrolü ile gerçekleştirilebilir.

ECO/COMFORT Seçimi

Kazan ünitesi, yüksek bir sıcak-su çıkış hızını ve mükemmel bir kullanıcı rahatlığını garanti altına alan özel bir dahili cihaz ile donatılmıştır. Cihaz çalışıyor durumdayken (COMFORT modu), kazanda bulunan su sıcak halde tutulur, bunun anlamı musluğu açtığınız anda hiç beklemenize gerek kalmadan kazan çıkışından sıcak su alabileceğiniz anlamına gelmektedir.

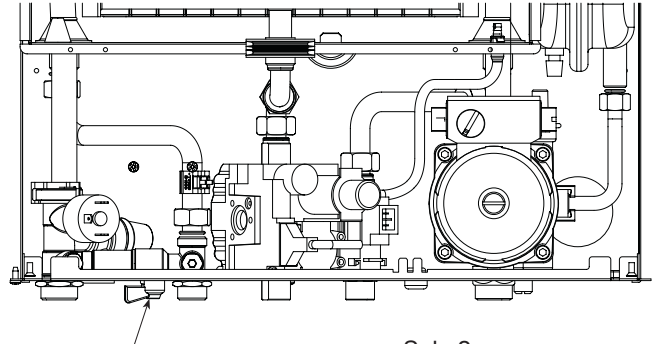
Kullanıcı, kazan uyku konumundayken multi-fonksiyon düğmesine 2 saniye basılı tutarak cihazı kapatabilir (ECO modu). ECO modundayken, ilgili sarı ECO ledi yanar. COMFORT modunu aktive etmek için, multi-fonksiyon düğmesine tekrar 2 saniye boyunca basılı tutunuz, sarı ECO ledi sönecektir.



Multi-fonksiyon düğmesine 3 saniye içerisinde 3 defa basıldığı takdirde, TEST modu aktive edilmiş olur (3 led de aynı anda yanacaktır - bkz. paragraf 3.1). Eğer TEST modunu yanlışlıkla aktive ettiyseniz, bu moddan çıkmak için düğmeye 3 saniye içerisinde 3 defa tekrar basınız.

Su sistemi basınç ayarlaması

Kazan, ısıtma sisteminin manuel yani el ile doldurulabilmesi için bir musluk ile donatılmıştır. Sistem soğuk haldeyken kazanın hidrometresinden okunan doldurma basıncının değeri yaklaşık 1,0 ile 1,5 bar değerleri arasında olmalıdır. İşletim süresince eğer sistem basıncı yukarıda açıklanmakta olan minimum basınç değerinin altına düşerse (suda çözünmüş olan gazın buharlaşmasından kaynaklanır), kullanıcının doldurma musluğunu kullanmak suretiyle kazanı ilk değerlere geri ayarlaması gereklidir. İşlem sonunda doldurma musluğunu daima kapatınız.



Sistem basınç vanası

Şek. 2

1.5 Bakım

D.P.R. 412 sayılı ve 1993 tarihli İtalya Başkanlık Karamamesi uyarınca, kullanıcının kalifiye bir personele ısıtma sistemini yılda en az bir kere servisten ve yanma işlemini de en az iki yılda bir kez kontrolden geçirtmesi gerekmektedir. Daha fazla bilgi için bu kitapçıktaki 3.3 numaralı bölüme bakınız.

Kazanın kaplaması, paneli ve estetik parçaları yumuşak nemli bir bez ile ve mümkünse sabunlu su ile ıslatılmış bezle temizlenebilir. Herhangi bir aşındırıcı deterjan ya da çözücü kullanmayınız.

1.6 Anormallikler

Kazan, herhangi bir arızayı led düzeneği ile belirten ileri-seviye bir otomatik-teşhis sistemi ile donatılmıştır. Bazı arızalar (kırmızı ledin devamlı olarak veya geçici olarak yanmasından anlaşılır) kazanın kapanmasına neden olabilir. Böyle bir durumda, multi-fonksiyon düğmesine yaklaşık olarak 1 saniye basılı tutulmak suretiyle veya eğer varsa (opsiyonel) uzaktan kumandalı zamanlayıcı kontrolü ile işletim manuel olarak resetlenmelidir (RESET). Diğer arızalar sistemin geçici olarak kapanmasına neden olur, bu arızalar, arızaya neden olan değer kazanın normal çalışma kademeleri dahiline tekrar geri geldiği zaman otomatik olarak resetlenir.

Aşağıda liste halinde verilenler, basit ve kullanıcı tarafından çözülebilir nitelikteki problemlerden dolayı ortaya çıkan anormalliklerdir.

İki defa resetleme girişiminde bulunduktan sonra eğer sortun çözülemez ise, size en yakın Servis Merkezi ile temasa geçiniz.

Diğer arızalar için, kısım 3.4 "Sorunların giderilmesi" bölümüne bakınız.

ECO	Anormallik	Çözüm
	Kazan bloke olmuş	Kazana monteli ve ölçüm cihazı üzerindeki gaz musluklarının açık durumda olduğundan emin olunuz. Multi-fonksiyon düğmesine basınız (1 saniyelikli) (şekil 1) Kazanın devamlı bloke olması durumunda, en yakın yardım merkezile temasa geçiniz.
	Düşük sistem basıncı	Sisteme, kazanda özel olarak tahsis edilmiş olan musluğu kullanarak 1-1,5 bar değerinde soğuk dolmuştur. Kullandıktan sonra musluğu kapatınız.
LED Açıklamaları		



Yardım servisini aramadan önce, problemin gaz olmamasından veya elektrik beslemesi olmamasından kaynaklanmadığından emin olunuz.

2. KURULUM (YERLETRME)

2.1 Genel talimatlar



Bu cihaz, sadece özel olarak tasarlanmış olduđu amaçlar için kullanılmalıdır. Bu cihaz, atmosfer basıncında suyu kaynama noktasının altındaki sıcaklıklarda ısıtmak için tasarlanmıştır ve ev-içi kullanım için tasarlanmıştır ve cihazın performansına, karakteristik özelliklerine ve ısıtma kapasitesine uygun bir ısıtma sistemine ve/veya su temin sistemine bağlanmalıdır. Herhangi başka bir amaca yönelik kullanımı uygun değildir.

KAZAN, BU TEKNİK KULLANIM KİTAPÇIĞINDA BELİRTİLMEKTE OLAN BÜTÜN TALİMATLARA, YÜRÜRLÜKTE OLAN İLGİLİ YASAL ŞARTLARA, UNI VE CEI STANDARTLARININ KOŞULLARINA VE YEREL TÜZÜKLER İLE UYGUN İŞÇİLİK KURALLARINA TAM OLARAK UYGUNLUK İÇİNDE VE SADECE KALİFİYE BİR PERSONEL TARAFINDAN MONTE EDİLMELİDİR.

Hatalı kurulum, üniteye hasar verebilir ya da fiziksel yaralanmalara neden olabilir, bu tip durumlarda imalatçı firma sorumluluk kabul etmez.

2.2 Kurulum yeri



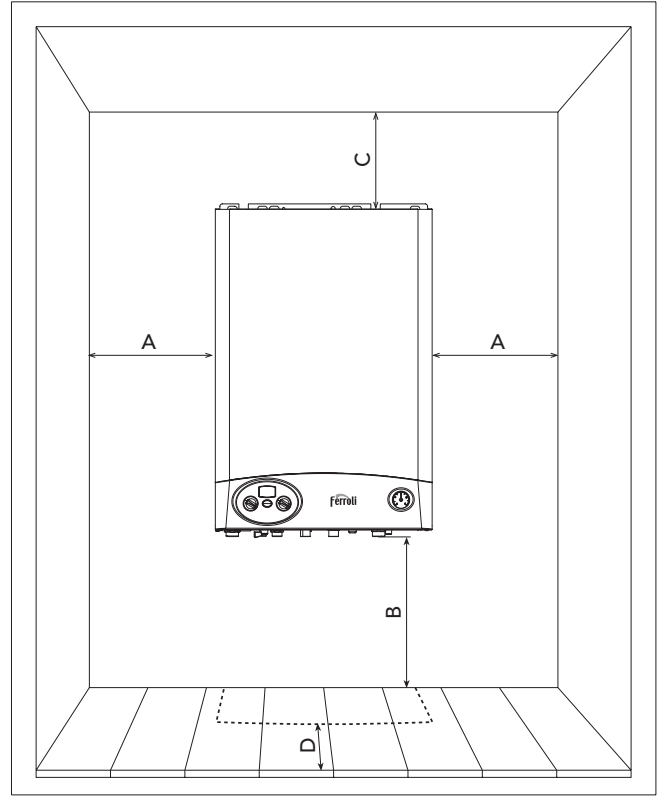
DİKKAT: Kombi UNI-CIG 7129 nor- mu tarafından belirlenmiş ve sade- ce sürekli havalanmanın yapıldığı mekanlara monte edilmelidir.

Kombi yalnızca yerel gaz otoritele- rinin bacalı ve açık yanma hücreli cihazlar için gördükleri yerlere monte edilebilir. Kombiye gerekli yanma havası temin edilmeme- si normal çalışmayı ve duman tahliyesini olumsuz etkileyecektir. Ayrıca altında oluşan atık gazlar (oksitler).

Kazan duvara monte edilmek üzere tasarlanmıştır. Cihazın metal vida ankurları vasıtasıyla duvara sabitlenmesi için ünitenin arka kasasında yarıklar mevcuttur. Duvara sabitleme işlemi, jeneratör için sağlam ve etkili bir destek olacak şekilde gerçekleştirilmelidir.

Kazan ünitesi, kapalı bir duvar kesitine, kazanın içerisine bazı nesnelerin girmesine izin verecek şekilde arka kasa tarafında herhangi bir açıklık veya delik bırakmadan monte edilmelidir.

Eğer cihaz bir mobilya içerisine veya yakınına monte edilecekse, normal bakım işleri için bir açıklık bırakılmalıdır. Şekil 3 ve tablo 3'de cihazın etrafında bırakılması gereken minimum ve önerilen açıklık mesafeleri verilmektedir.



Şek. 3

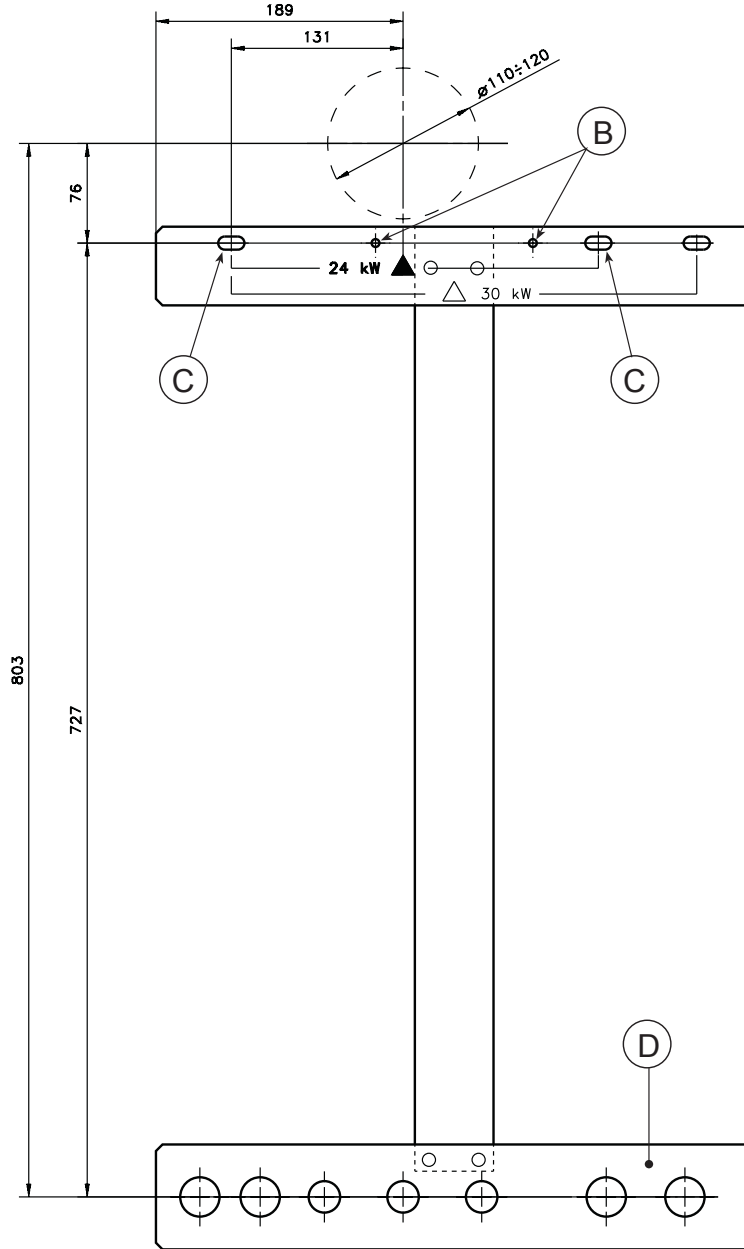
	Minimum	Önerilen
A	3 cm	15 cm
B	10 cm	30 cm
C	15 cm	20 cm
D	1,5 cm (açılabilir bir panel vasıtasıyla)	> 25 cm

Duvara balantı

Standart kazan teslimatı içerisinde bir duvar braketini de mevcuttur.

Talep üzerine tedarik edilebilen metal bir duvar şablonu mevcuttur, bu şablon sadece kazan bağlantılarını ve destek noktalarını duvar üzerine işaretlemek için kullanılır ve kullanıldıktan sonra başka kazanlar için de tekrar kullanılabilir.

Kazanı monte etmek üzere seçilmiş olan duvara bu şablonu yerleştiriniz; bir su terazisi yardımı ile alt braketin **(D)** tam yatay bir şekilde konumlandırılmış olduğundan emin olunuz. Buna ek olarak bu şablonu isterseniz iki adet çivi veya vida ile **(B)** deliklerinden duvara sabitleyebilirsiniz. Sabitleme noktalarını **(C)** işaretleyiniz.



Şek. 4

2.3 Hidrolik/Su balantıları

Cihazın ısıtma kapasitesi, mevcut tüzüklere göre binanın/evin ısı gereksinimini daha önceden hesaplamak suretiyle ayarlanmalıdır. Kazanın iyi bi şekilde çalışması ve uzun ömürlü olabilmesi için, su tesisatının iyi ayarlanmış olması ve düzenli çalışma ile işletimi garanti eden diğer bütün aksesuarlarının eksiksiz olması gerekmektedir.

Belirli bölgelerde hava kabarcıklarının olabileceği yerlerde çıkış ve geri-dönüş boruları aynı doğrultuyu takip ediyor ise, bu gibi noktalara havalandırma valflerinin monte edilmesi tavsiye edilir. Ayrıca, komple tahliye edilmesini sağlamak amacıyla sistemdeki en alçak olan noktalara bir tahliye aygıtı monte ediniz.

Eğer kazan sistem seviyesinden daha düşük bir seviyeye monte edilirse, sistemdeki suyun doğal olarak sirkülasyonunu önlemek açısından bir akış-durdurucu valfin monte edilmesi de önerilmektedir.

Çıkış manifoldu ile kazana geri-dönüş arasındaki sıcaklık düşüşü 20 °C'yi geçmemelidir.



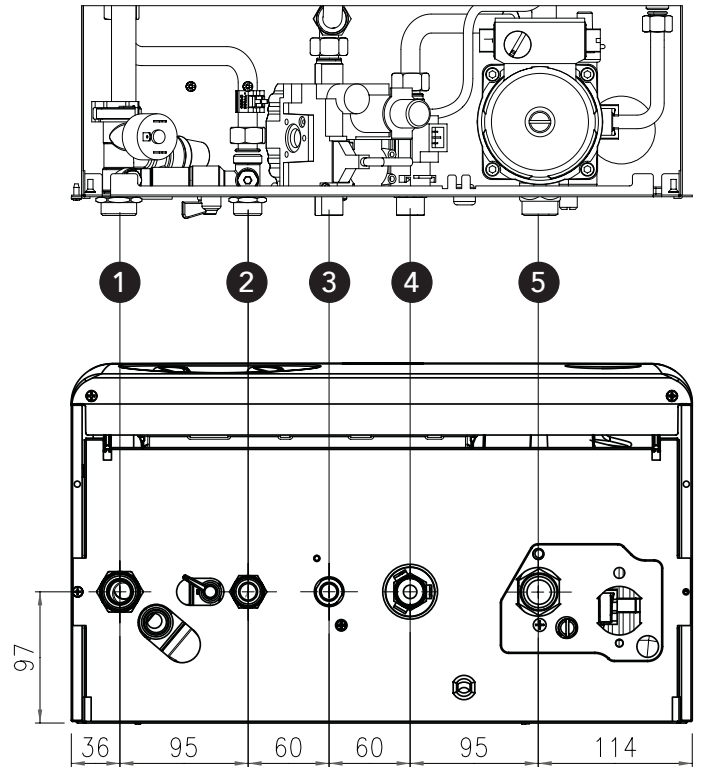
Elektrikli cihazları topraklamak amacıyla su sistemini asla kullanmayınız.

Cihazın iyi bir şekilde çalışmasını etkileyebilecek olan kalıntı veya birikintileri çıkarmak için montaj işleminden önce sistemin/tesisatın bütün borularını dikkatli bir şekilde yıkayınız.

Şekil 5'de gösterildiği gibi ilgili bağlantı kısımlarına bağlantıları yapınız.

Açıklamalar

- 1 Isıtma sistemi çıkışı Ø 3/4"
- 2 Sıcak su çıkışı Ø 1/2"
- 3 Gaz girişi 1/2"
- 4 Musluk suyu girişi Ø 1/2"
- 5 Isıtma sistemi dönüşü Ø 3/4"



Şek. 5

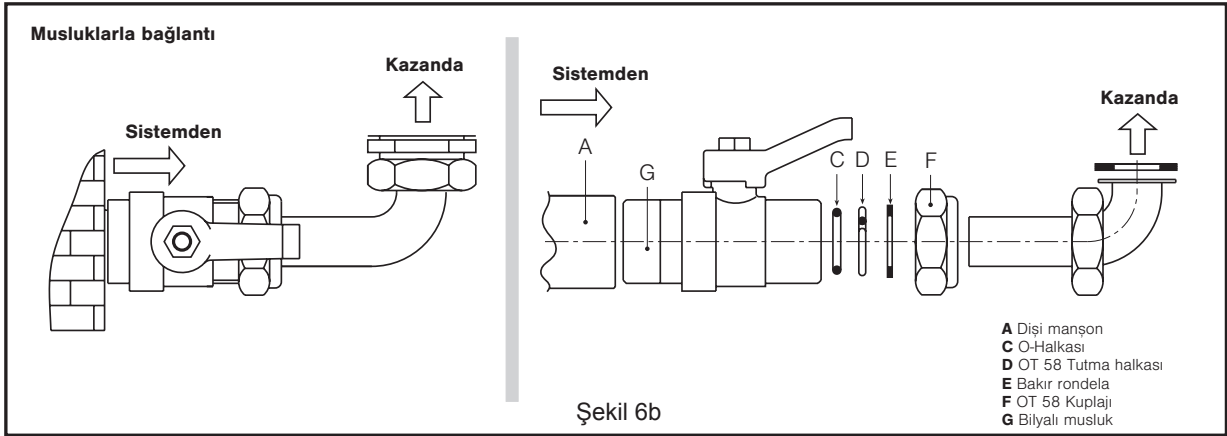
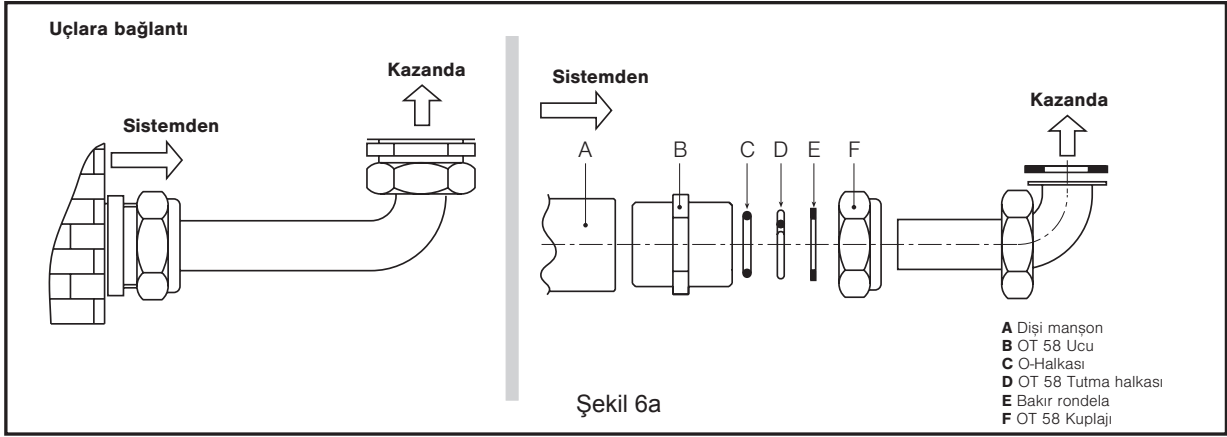
Eğer gerekirse, kazanın sistemden izolasyonunu sağlayabilmek amacıyla kazan ile ısıtma sistemi arasına bir açma-kapama valfinin monte edilmesi önerilebilir.



Isıtma devresinde bir aşırı-basınç olması durumunda suyun zemin üzerine dökülmesini önlemek amacıyla emniyet valfi çıkışı, bir bacaya veya toplama borusuna bağlanmalıdır. Eğer bunu yapamıyorsanız, tahliye valfi hata verir ve odayı su basar, bu durumdan üretici şirket sorumlu tutulamaz.

Kazan bağlantısını, başlangıç boruları stres altında kalmayacak şekilde gerçekleştiriniz.

Talep üzerine, Şekil 6a ve Şekil 6b'de gösterilen bağlantı kitlerinin temini mümkündür.



Su sisteminin özellikleri

Suyun 25 °Fr sertlik derecesinden daha sert olması halinde, kazanda sert suyun sebep olduğu kireç oluşumlarını ya da agresif suyun ürettiği paslanmayı önleyebilmek amacıyla uygun su kullanımını öneririz. Kazanın düşük termal iletkenliğinden dolayı, sadece birkaç mm'lik kireç oluşumunun bile kazan çeperlerinin aşırı derecede ısınmasına neden olacağı ve sonuç olarak ortaya çok ciddi sorunların çıkarabileceğinin unutulmaması gerekir.

Çok büyük sistemlerde (çok büyük miktarda su içeren sistemler) veya sistemde suyun çok sık bir şekilde yeniden ikmal edildiği durumlarda suyu işlemden geçirmek gerekmektedir. Bu tür şartlar altında sistemin kısmi olarak veya tamamen boşaltılması gerekir ise, sistemin tekrar işlemden geçirilmiş su ile doldurulması tavsiye edilir.

Kazanın ve sistemin doldurulması

Isıtma sisteminin manuel olarak doldurulabilmesi için, kazanda bir bilyalı musluk donanımı mevcuttur. Sistem soğuk halde iken dolum basıncı yaklaşık olarak 1 - 1,5 bar olmalıdır. Sistem soğuk iken doldurma basıncı değeri yaklaşık 1 - 1,5 bar olmalıdır, işletim süresince eğer sistem basıncı yukarıda açıklanmakta olan minimum basınç değerinin altına düşerse (suda çözülmüş olan gazın buharlaşmasından kaynaklanır), doldurma musluğunu çalıştırmak suretiyle kullanıcının kazanı ilk değerlere geri ayarlaması gereklidir. Kazanın düzgün bir şekilde çalışması için, kazan sıcakken basıncının yaklaşık olarak 1.5+2 bar olması gerekmektedir. İşlemin sonunda doldurma musluğunu daima kapatınız.

Anti-friz sistemi, anti-friz sıvısı, eklentiler ve inhibitörler

Kazan, sistem çıkış suyunun sıcaklık değeri 6 °C'nin altına düştüğü zaman kazanı ısıtma moduna geçiren bir anti-friz sistemi ile donatılmıştır.

Çıkış suyu sıcaklığı 35 °C değerine ulaştığı zaman, sirkülatör 6 dakika boyunca aktif durumda kalmaya devam ederken brülör kapanır.

Eğer cihaza gelen elektrik ve/veya gaz beslemesi kesilir ise cihaz çalışmayacaktır.

Eğer gerekirse, anti-friz sıvısının, kimyasal ek/katkı maddelerinin ve inhibitörlerin kullanımına (eğer bu sıvıların veya kimyasal katkı maddelerinin üretici şirketi, bu ürünlerin bu amaç için kullanımının uygun olduğunu ve bunların ısı eşanjörüne veya diğer bileşenlere ve/veya kazan ünitesi ile sistemin aksamlarına zarar vermeyeceğini garanti ediyorsa) izin verilebilir. Isıtma sistemlerinde kullanımlarının uygun olduğu ve kazan ünitesi ile sistemlerinin aksamları ile uyumlu olduğu açıkça beyan edilmeyen normal/sıradan anti-friz sıvılarının, kimyasal ek maddelerin veya inhibitörlerin kullanılması yasaktır.

2.4 Gaz balantısı



Bağlantı işlemini yapmadan önce, cihazın mevcut yakıt tipi ile çalışmak üzere ayarlanmış olduğundan emin olunuz ve kazanın iyi bir şekilde çalışmasını etkileyebilecek olan herhangi bir kalıntıyı temizlemek amacıyla gaz sisteminin bütün borularını dikkatlice temizleyiniz.

Gaz, yürürlükteki standartlara uygun olarak ilgili bulunan konnektöre (bkz. Şekil 5) sert metal borular ile veya devamlı esnek s/çelik duvar boru tesisatı ile ve de sistem ile kazan arasına bir gaz musluğu yerleştirmek suretiyle bağlanmalıdır. Tüm gaz bağlantılarının sıkı bir şekilde bağlandığından emin olunuz.

Gaz ölçerin kapasitesi, kendisine bağlanmış olan bütün ekipmanların eş-zamanlı kullanımı için yeterli olmalıdır. Kazandan çıkan gaz borusunun çap değeri cihaz ile gaz ölçer arasındaki borunun çapını belirleyici değildir; bu borunun çapı uzunluğuna ve basınç kaybına göre ve yürürlükteki mevcut standartlara göre seçilmelidir.



Elektrikli cihazları topraklamak amacıyla gaz borularını kullanmayınız.

2.5 Elektrik balantıları

Elektrik ızgarasına balantı

Kazan, tek fazlı, 230 Volt-50 Hz elektrik hattına bağlanmalıdır.



Cihazın elektriksel güvenliği sadece, eğer mevcut standartlara uygun bir şekilde verimli ve etkin topraklama sistemine doğru bir şekilde bağlanırsa garanti edilmektedir. Mesleki açıdan kalifiye bir personele, topraklama sisteminin verimliliğini ve de uygunluğunu kontrol ettiriniz; imalatçı, topraklama sistemindeki arıza nedeniyle meydana gelecek hasarlardan dolayı sorumlu olmayacaktır. Ayrıca, elektrik sisteminin cihazın çektiği maksimum güce (kazanın veri plakasında da belirtildiği gibi) uygun olduğundan emin olunuz, özellikle de sistemin kablolarının kesitlerinin cihaz tarafından çekilen güç için uygun olduğundan emin olunuz.

Kazanın elektrik kablolarının tesisatı önceden yapılmış ve elektrik hattına bağlantı için bir Y-kablo ve de fiş ile birlikte temin edilmiştir. Ana bağlantılar kalıcı bir bağlantı şekliyle yapılmalı ve minimum açıklığı en az 3 mm olan kontaklara sahip bir tek-kutuplu siviç ile donatılmalı ve kazan ile hat arasına maksimum 3A değerinde bir ara sigorta yerleştirilmelidir. Elektrik bağlantılarında kutupların doğru olmasına dikkat edilmelidir. (FAZ: kahverengi tel / NÖTR: mavi tel / TOPRAK: sarı - yeşil tel). Montaj işlemi esnasında veya güç kablosunu değiştirirken, topraklama kablosu diğer kablolarla göre 2 cm daha uzun bırakılmalıdır.



Kullanıcının cihazın güç kablosunu asla değiştirmemesi gerekmektedir. Eğer kablo hasar görürse, cihazı kapatınız ve bu kablonun sadece profesyonel açıdan kalifiye bir eleman tarafından değiştirilmesini sağlayınız. Eğer elektrik güç kablosunu değiştirecekseniz, sadece maksimum dış çeper çapı 8 mm olan bir "HAR H05 VV-F" 3x0.75 mm² kablosunu kullanınız.

Ortam termostati

UYARI: ORTAM/ODA TERMOSTATININ KONTAKLARI TEMİZ DURUMDA OLMALIDIR. 230 V VOLTAJIN ORTAM TERMOSTATININ TERMİNALLERİNE BAĞLANMASI, ELEKTRONİK KARTTA TAMİRİ MÜMKÜN OLMAYAN ARIZALARA NEDEN OLACAKTIR.

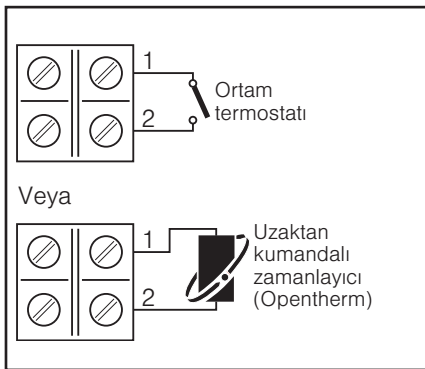
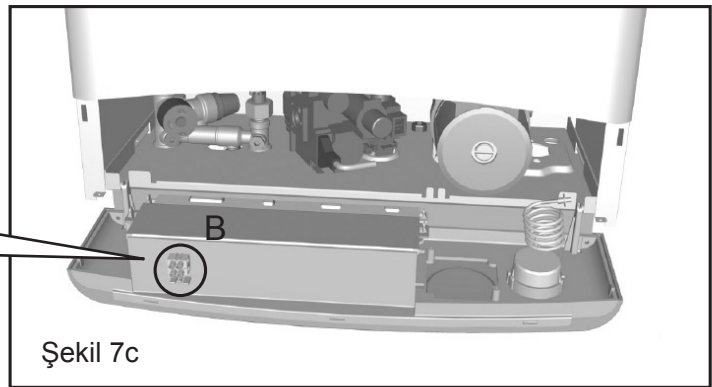
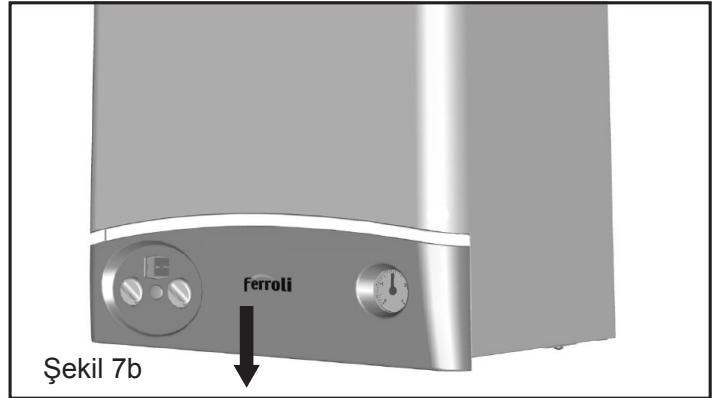
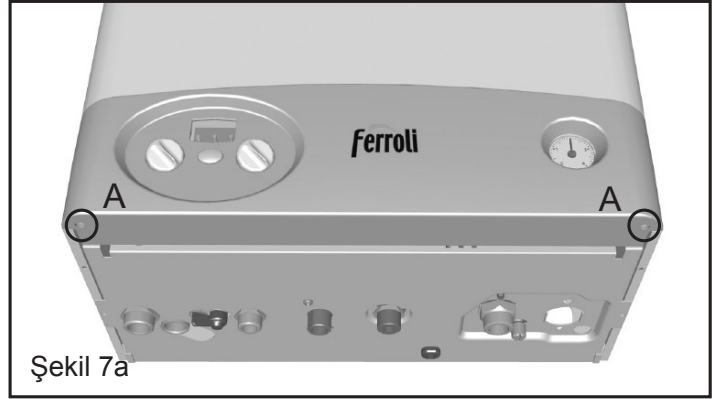
Günlük veya haftalık bir programlı bir ortam/oda termostati takarken, veya bir zamanlayıcı sivici bağlarken, bu cihazlar için elektrik beslemesini bunların kontak kesim noktalarından yapmayınız. Bunlar için elektrik/güç temini için, cihazın tipine bağlı olarak direk olarak ana hatta veya akülere bağlantı yapılmalıdır.

Elektrik terminal borduna erişim

Ortam/oda termostatinin (temiz kontaklı) veya uzaktan kumandalı zamanlayıcının bağlantısının yapılacağı terminal borduna erişim için, aşağıdaki işlemleri uygulayınız:

- 1 İki vidayı "A" sökünüz (Şekil 7a)
- 2 Alet panelini indiriniz (Şekil 7b)
- 3 Alet panelini döndürünüz (Şekil 7c)

Böylece artık terminal borduna "B" erişebilirsiniz (Şekil 7c)

**2.6 Baca bağlantısı**

Atık gaz borusu bağlantı parçası duman yönlendiricisinin giriş çapından düşük olmamalıdır.

Bu noktadan itibaren dik bir yol izlemeli ve boyu yarım metreden az olmamalıdır.

Baca ile kombi arasındaki atık borusu ve bağlantı parçası montajı için yürürlükteki mevzuatlara uymak zorunludur.

3. SERVS VE BAKIM

3.1 Ayarlamalar

Tüm ayarlama ve dönüştürme işlemleri, Yerel Satış-Sonrası Teknik Servis personeli gibi bir Kalifiye Personel tarafından gerçekleştirilmelidir.

FERROLI S.p.A. , aletin yetkisiz kişiler tarafından kurcalanmasından kaynaklanan insanlara ve/veya eşyalara gelebilecek her tür hasardan dolayı hiçbir sorumluluk kabul etmemektedir.

Gaz temini dönüümü

Bu cihaz hem Doğal gaz ile hem de sıvı gaz (LPG) ile çalışabilmektedir ve ayrıca bu iki gazdan birisi ile çalışmak üzere gerekli ayarları, ambalaj ve veri-plakasında da açık bir şekilde gösterilmiş olduğu gibi fabrikada yapılmaktadır. Cihaz, kullanılmak üzere ayarlanmış olduğu gaz türünden farklı bir gaz ile çalıştırılacağı zaman, bir gaz dönüşüm kiti gerekmektedir, lütfen aşağıda açıklandığı şekilde uygulamalar yapınız:

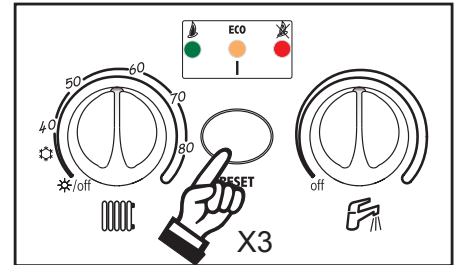
1. Ana brülör alev uçlarını değiştiriniz, ve kullanılmakta olan gazın tipine göre bölüm 4 teknik veri tablosunda belirtildiği şekilde uçları takınız.
2. Kullanılmakta olan gaz tipine göre teknik veriler tablosunda verilen değerleri ayarlamak suretiyle brülör minimum ve maksimum basınç değerlerini (ref. ilgili paragraf) ayarlayınız.
3. Gaz tipi için verilen parametreyi düzenleyiniz:
 - kazanı uyku konumuna getiriniz
 - RESET düğmesine 10 saniye boyunca basınız: ledler iki saniye boyunca hızlı bir şekilde yanıp sönecektir
 - kırmızı led yanar
 - RESET düğmesine 5 saniye boyunca basınız: ledler iki saniye boyunca hızlı bir şekilde yanıp sönecektir
 - sıcak su düğmesini (ref. 2 - şekil 1) minimum (Doğal Gaz ile işletim için) veya maksimum (LPG ile işletim için) konumuna getiriniz
 - Kırmızı led yanıp söner (LPG ile işletim) veya kırmızı led söner (Metan gazı ile işletim)
 - RESET düğmesine 5 saniye boyunca basınız: ledler iki saniye boyunca hızlı bir şekilde yanıp sönecektir
 - Sarı led yanar
 - ısıtma düğmesini (ref. 1 şekil 1) minimum ve daha sonra maksimum ayara getiriniz
 - kazan uyku konumuna geri dönecektir
 - düğmeleri ayarlanan sıcaklık değerlerine getiriniz.
4. Dönüşüm kiti içerisinde bulunan etiketi, dönüşüm işleminin kanıtı olarak veri plakasının yakınına yapıştırınız.

TEST modunun aktive edilmesi

TEST modunu aktive etmek için multi-fonksiyon düğmesine 3 saniye içinde 3 defa basınız.

TEST modundan çıkmak için multi-fonksiyon düğmesine 3 saniye içinde 3 defa basınız.

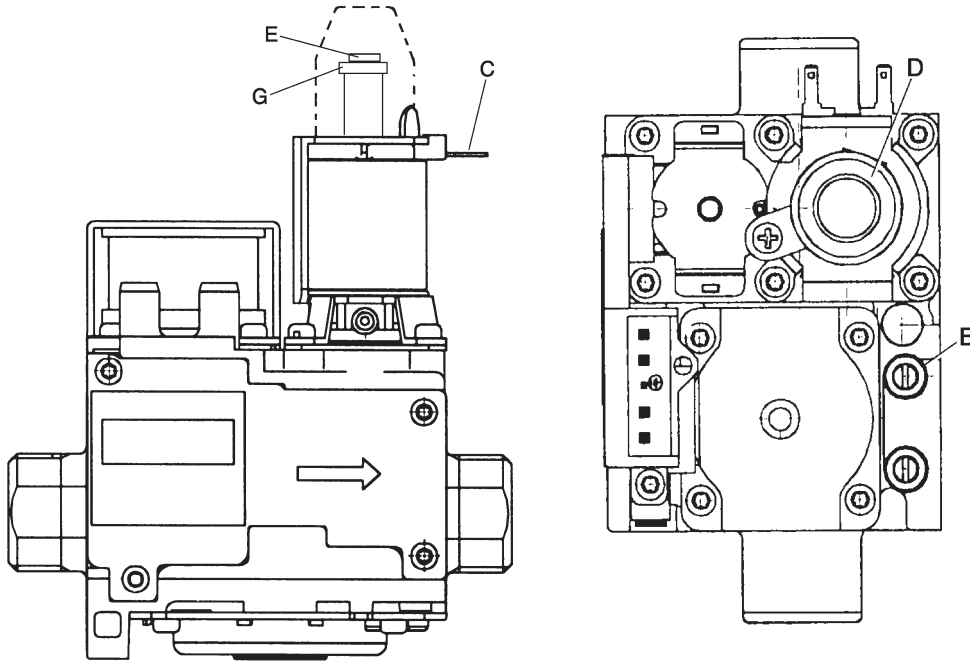
Ne olursa olsun, TEST modu 15 saniye sonra otomatik olarak devre dışı kalır.



Brulör basıncının ayarlanması

Kazan ünitesinde bir alev modülasyonu bulunduğundan, iki tane sabit basınç ayarı mevcuttur: minimum ve maksimum ayarları, bunlar gaz tipine göre teknik veriler tablosunda belirtildiği şekilde ayarlanmalıdır.

- Gaz valfindan akış yönünde, “B” basınç noktasına uygun bir basınç-ölçer takınız.
- Koruyucu kapağı “D” çıkartınız.
- Kazanı TEST modunda çalıştırınız (multi-fonksiyon düğmesine 3 saniye içerisinde 3 defa basınız):
- TEST modu aktifken: ısıtma düğmesini (ref. 1 - şekil 1) maksimum değere getiriniz.
- “G” vidasını kullanarak maksimum basınca ayarlayınız, arttırmak için saat yönünde ve azaltmak için de saatin tersi yönünde.
- Gaz valfi üzerindeki “C” modureg'deki iki konnektörün birisinin bağlantısını kesiniz.
- “E” vidasını kullanarak minimum basınca ayarlayınız, azaltmak için saat yönünde ve arttırmak için de saatin tersi yönünde.
- Gaz valfi üzerindeki modureg'den bağlantısı kesilen konnektörü tekrar bağlayınız.
- Maksimum basıncın değişmemiş olduğundan emin olunuz.
- Koruyucu kapağı “D” geri yerine yerleştiriniz.
- TEST modunu sonlandırmak için, aktivasyon için uyguladığınız işlemleri tekrarlayınız veya 15 saniye bekleyiniz.



Şek. 8

Açıklamalar

- B Basınç noktası
- C Modureg kablosu
- D Koruyucu kapak
- E Minimum basınç ayarlaması
- G Maksimum basınç ayarlaması



Basıncı kontrol ettikten veya ayarladıktan sonra, ayarlama vidasını boya veya belirli bir conta ile sızdırmaz hale getirilmesi ilemi zorunludur.

Maksimum ısıtma çıkışının ayarlanması

Isıtma gücünün ayarlanması için, kazanı TEST moduna ayarlayınız (bkz. paragraf 3.1). Isıtma sıcaklığı kontrol düğmesini (ref. 1 - Şekil 1), gücü arttırmak için saat yönünde ve gücü azaltmak için de saatin tersi yönde döndürünüz (bkz. basınç/güç diyagramı Şekil 18). TEST işletim modundan çıkınız (bkz. paragraf 3.1). TEST işlemi süresince maksimum ısıtma gücü korunacaktır.

Ateşleme gücünün ayarlanması

Ateşleme gücünün ayarlanması için, kazanı TEST moduna ayarlayınız (bkz. paragraf 3.1).

Sıcak su sıcaklığı kontrol düğmesini (ref. 3 - Şekil 1), gücü arttırmak için saat yönünde ve gücü azaltmak için de saatin tersi yönde döndürünüz (bkz. basınç/güç diyagramı Şekil 18). TEST işletim modundan çıkınız (bkz. paragraf 3.1). TEST işlemi süresince ateşleme gücü korunacaktır.

Sirkülâtörün çıkı ayarını deitirerek ısıtmanın Δt ayarlanması

Sıcaklık düşmesi Δt (sistem çıkışı ile dönüşü arasında ısıtma suyunun sıcaklığında oluşan fark) 20 °C değerinden daha düşük olmalıdır ve bu da sirkülâtörün çıkış ayarını hız deęiřtiricisi (veya siviç ile) vasıtasıyla deęiřtirmek suretiyle yapılabilir. Sirkülâtör hızı arttıęı zaman da bunun tam tersiğne Δt deęerinin azaldıęını unutmayınız.

3.2 Servise (hizmete) sokma

Sistemin çalıřtırılması işlemi, Satıř Organizasyonumuzun bir elemanı gibi veya Satıř-Sonrası Teknik Servisi elemanı gibi bir Kalifiye Personel tarafından yapılmalıdır.

İlk çalıřtırma işlemi ücretsizdir ve kazan üzerinde bulunan yapışkanlı etiket üzerinde talep edilmelidir.

İlk çalıřtırma anında ve sistemden baęlantının kesilmesi veya emniyet cihazlarında ya da kazanın dięer aksamalarında bir bakım işleminin de dahil olduęu tüm bakım işlemlerinden sonra yapılacak kontroller:

Kazanı yakmadan önce:

- Kazan ile sistem arasındaki açma-kapama valflerinden herhangi birisini açınız.
- Gaz sisteminin hava-sızdırmazlıęını, çok dikkatli bir şekilde ve baęlantılardaki olası bir kaçaęı tespit amacıyla bir sabun ve su solüsyonu kullanmak suretiyle kontrol ediniz.
- Su sisteminizi doldurunuz ve kazan ile sistem içerisinde bulunan tüm havanın kazan üzerindeki hava tahliye vanasını ve sistemdeki hava tahliye vanalarından herhangi birisini açarak boşaltılmasını saęlayınız.
- Sistemde veya kazanda herhangi bir su kaçaęı olmadıęından emin olunuz.
- Elektrik sisteminin doęru bir şekilde baęlanmış olduęundan emin olunuz.
- Cihazın iyi bir topraklama sistemine baęlantılı olduęundan emin olunuz.
- Basınç ve gaz akıř deęerlerinin ısıtma için gerekli olan deęerlerde olduęundan emin olunuz.
- Kazanın yakınlarında alev alıcı özellikte sıvılar veya malzemeler olmadıęından emin olunuz.

Kazanın yakılması

- Kazan üzerindeki gaz valfini açınız.
- Gaz valfinin boru tesisatındaki havayı boşaltınız.
- Kazana herhangi bir düğme/siviç veya tapa takınız veya varsa açınız.
- "1" Numaralı düğmeyi (Şekil 1) Kış modu üzerinde 50°C derecenin üzerinde bir deęere getiriniz ve ortam sıcaklığı termostatını da istedięiniz bir sıcaklık deęerine getiriniz. Bu aşamada, brulör yanacaktır ve kazan da yapılan ayarlamalar ve emniyet cihazları ile kontrol edilmek üzere otomatik olarak çalıřmaya bařlayacaktır.



Yakma işlemi prosedürünü başarılı bir şekilde gerçekleştirdikten sonra eğer brülörler yanmaz ise ve bloke lambası (led c) yanarsa, RESET düğmesine 1 saniye boyunca basınız ve sonra bırakınız. Bir sonraki 30 saniye içerisinde kontrolör ateşleme devrini tekrar edecektir. İkinci bir demeden sonra da eğer brülörler yanmaz ise, "Sorunların giderilmesi" paragrafına bakınız.



Kazan çalışmakta iken eğer bir elektrik gücü arıza oluşur ise, kazanın brülörleri sönecektir ve elektrik geri geldiği zaman otomatik olarak tekrar ateşleneceklerdir.

İletim anındaki kontroller

- Yakıt devresinin ve su sistemlerinin hava sızdırmazlığını kontrol ediniz.
- Kazan çalışırken, baca borusunun ve hava-duman kanallarının etkinliğini kontrol ediniz.
- Kazan ile sistemler arasında suyun doğru bir şekilde devir-daim edip etmediğini kontrol ediniz.
- Gaz valfi modüllerinin, sıcak su üretiminde ısıtma aşamasında doğru çalıştığından emin olunuz.
- Ortam termostatı veya uzaktan kumandalı zamanlayıcı kontrolü vasıtasıyla çeşitli ateşleme ve yakma testleri yapmak suretiyle kazanın iyi ateşleme yaptığından emin olunuz.
- Ölçek üzerinde belirtilmekte olan yakıt sarfiyat değerinin bölüm 4'deki teknik veriler tablosunda verilen değerlere denk geldiğinden emin olunuz.
- Sıcak suyun akış değerinin doğru ve tabloda belirtilen t ile aynı olduğundan emin olunuz: empirik sistemlerle yapılan ölçümlere güvenmeyiniz. Ölçüm işlemi, belirli özel aletler kullanılarak ve kazana mümkün olduğunca yakın olarak ve ayrıca borulardaki ısı kaybını da göz önünde bulundurularak yapılmalıdır.
- Herhangi bir ısıtma talebi olmaksızın, brülörlerin sıcak su musluğu açıldığı anda doğru bir şekilde ateşlendiğinden emin olunuz. Isıtma işlemi süresince, sıcak su musluğunun açılması ile birlikte ısıtma sirkülasyonunun durduğundan ve düzenli bir sıcak su üretimi olduğundan emin olunuz.
- Parametrelerin doğru bir şekilde programlanmış olduğundan ve istenilen özel bir ihtiyaca cevap verebildiğinden (kompensasyon eğrisi, güç, sıcaklıklar, v.s.) emin olunuz

Kapatma

Düğmeleri (ref. 1 ve 2 Şekil 1) minimum değere getiriniz.

Kazan kapatıldığı zaman, elektronik kartta halen elektrik akımı bulunmaktadır.

Sıcak su ve ısıtma işlemleri devre dışı bırakılır, bütün ledler söner; fakat anti-friz fonksiyonu aktif durumda kalır.



Cihaza gelen elektrik ve/veya gaz beslemesi kesilir ise anti-friz sistemi çalışmayacaktır.

Kış mevsiminde uzunca süre boyunca kazanın kapalı kalması durumunda donmadan korumak için, kazandaki tüm suyun (musluk suyu ve sistem suyunun) tahliye edilmesi önerilmektedir; veya sadece musluk suyunu tahliye ediniz ve ısıtma sistemine bölüm 2.3'de belirtildiği gibi uygun bir antifriz ekleyiniz.

3.3 Bakım



Aşağıda yazılı olan işlemler kesinlikle, Satış Organizasyonumuzun elemanları veya yerel Satış-Sonrası Teknik Servisiniz gibi Kalifiye bir Personel tarafından yapılması gerekli işlemlerdir.

Kazan ve boruların mevsimsel kontrolü

Aşağıda yazılı bulunan kontrol işlemlerini yılda en az bir kere gerçekleştirmeniz tavsiye edilir:

- Kontrol ve emniyet cihazları (gaz valfı, akış-ölçer, termostatlar, v.s.) doğru bir şekilde çalışıyor olmalıdır.
- Hava-duman uç parçası ve duman kanallarında herhangi bir tıkanıklık ve kaçak olmamalıdır.
- Gaz ve su sistemleri hava geçirmez durumda olmalıdır.
- Brülör ve kazan yüzeyi temiz durumda olmalıdır. Bir sonraki paragraftaki talimatlara riayet ediniz.
- Elektrotlarda bir kireç tabakası olmamalı ve doğru bir şekilde konumlandırılmış olmalıdır.
- Soğuk su sistemindeki su basıncı değeri yaklaşık olarak 1 bar olmalıdır; eğer değil ise, bunu bu değere ayarlayınız.
- Genleşme tankı doldurulmalıdır.
- Gaz akışı ve basınç değeri ilgili tablolarda verilen değerlere denk gelmelidir.
- Devir-daim pompası tıkanmış olmamalıdır.

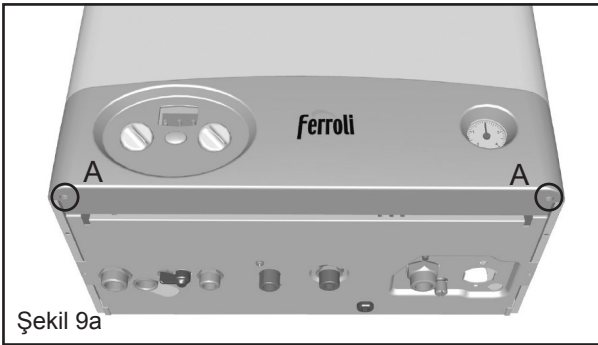
Muhafazanın/kasanın açılması

Kazanın muhafaza kasasını açmak için:

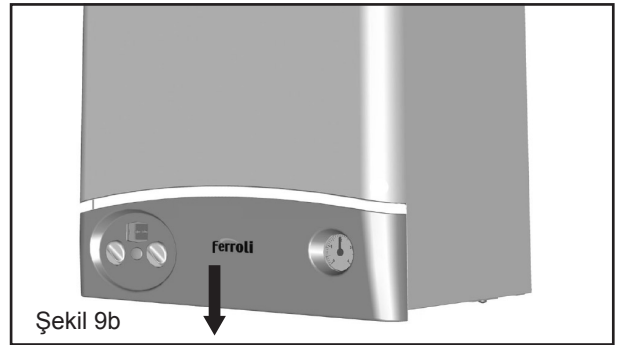
- 1 İki adet vidayı (A) sökünüz
- 2 Alet panelini indiriniz
- 3 Alet panelini döndürünüz
- 4 İki adet vidayı (B) tamamen sökünüz
- 5 Kasayı (C) kaldırıp çıkartınız



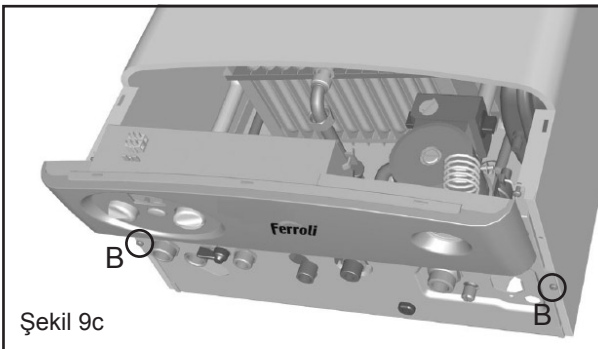
Kazanın içerisinde herhangi bir işlem yapmadan önce, elektrik temin bağlantısını kesiniz ve gaz musluğunu kapatınız.



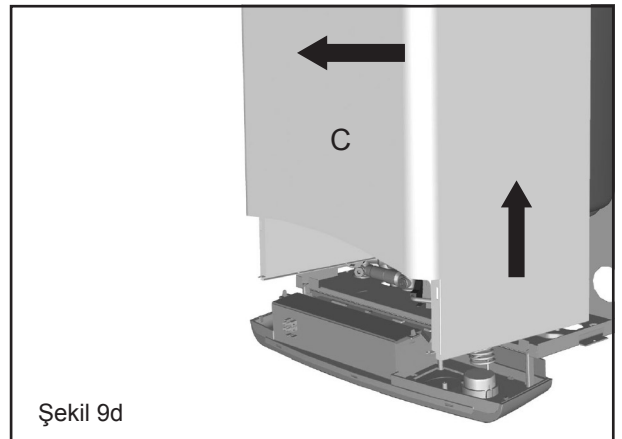
Şekil 9a



Şekil 9b



Şekil 9c



Şekil 9d

Kazan ve brulörün temizlenmesi

Gövde ve brulör kimyasal temizleme ürünleri ile veya fırçalarla temizlenmemelidir. İzolasyonlu oda ile ilgili tüm izolasyon sistemlerine özel bir dikkat gösterilmelidir (contalar, kablo kelepçeleri, v.s.) Tüm bu işlemleri gerçekleştirdikten sonra, tüm ateşleme ve termostat işlemi, gaz valfi ve sirkülasyon pompası aşamalarını kontrol ediniz ve uygulayınız.



Bu kontrollerden sonra, herhangi bir gaz kaçağı olmadığından emin olunuz.

ITALIANO

ESPAÑOL

PORTUGUÉS

TÜRKÇE
























3.4 Sorunların giderilmesi

Arıza Tehis

Kazan, ileri seviye bir otomatik-arıza teşhis sistemi ile donatılmıştır. Kazanda bir sorun olması halinde, bu üç led sorunun ilgili kodunu görüntüleyecektir.

Cihazın kapanmasına neden olan arızalar vardır: kazanın çalışmaya devam edebilmesi için RESET düğmesine 1 saniye boyunca basılı tutmak (ref. 2 şekil 1) veya uzaktan kumandalı zamanlayıcı (opsiyonel) kontrolünden RESET işlemi yapmak yeterlidir; eğer kazan buna rağmen çalışmaz ise, ledler tarafından gösterilmekte olan arızayı çözümlemek gerekmektedir.


Diğer arızalar sistemin geçici olarak kapanmasına neden olur, bu arızalar, ilgili ayar değeri kazanın normal çalışma kademeleri dahiline tekrar geri geldiği zaman otomatik olarak resetlenir.

Anormallik	 Yeşil	ECO Sarı	 Kırmızı	Olası neden	Çözüm
Brülör ateşleme yapmıyor				<ul style="list-style-type: none"> Gaz yok Elektrot tespit veya ateşleme hatası Arızalı gaz valfi Ateşleme gücü çok düşük 	<ul style="list-style-type: none"> Kazana normal gaz akışını kontrol ediniz ve havanın borulardan tahliye edildiğinden emin olunuz. Elektrotların kablo tesisatını kontrol edin ve doğru konumlanmış olduklarından ve herhangi bir kalıntı içermediğinden emin olunuz. Gaz valfini kontrol ediniz ve değiştiriniz. Ateşleme gücünü ayarlayınız.
Emniyet termostati takılması				<ul style="list-style-type: none"> Isıtma sensörü hasar görmüştür Sistemde su devir-daimi yok Sistemde hava var 	<ul style="list-style-type: none"> Isıtıcı sensörünün doğru konumlandırılmış ve düzgün çalıştığından emin olunuz Sirkülatörü kontrol ediniz Sistemin havasını boşaltınız
Brülör kapalı sinyali varken alev var				<ul style="list-style-type: none"> Elektrot arızası Kart arızası 	<ul style="list-style-type: none"> Tespit elektrodunun kablolarını kontrol ediniz Kartı kontrol ediniz
Emniyet termostati Duman				<ul style="list-style-type: none"> Sensör hasarlı Kablolarda kopukluk var Yanmış gazlar tahliyesinin tespiti ve kontrolü 	<ul style="list-style-type: none"> Sensörün kablo tesisatını kontrol ediniz veya sensörü değiştiriniz Yanmış gazlar tahliyesinin tespiti ve kontrolü
Düşük sistem basıncı				<ul style="list-style-type: none"> Sistem boş Su basınç siviği bağlı değil veya hasar görmüş 	<ul style="list-style-type: none"> Sistem basınç yüklemesi Sensörü kontrol ediniz
Çıkış sensörü arızası				<ul style="list-style-type: none"> Sensör hasarlı Kablo tesisatında kısa-devre Kablolarda kopukluk var 	<ul style="list-style-type: none"> Sensörün kablo tesisatını kontrol ediniz veya sensörü değiştiriniz
Musluk suyu sensörü arızası				<ul style="list-style-type: none"> Sensör hasarlı Kablo tesisatında kısa-devre Kablolarda kopukluk var 	<ul style="list-style-type: none"> Sensörün kablo tesisatını kontrol ediniz veya sensörü değiştiriniz

LED Açıklamaları

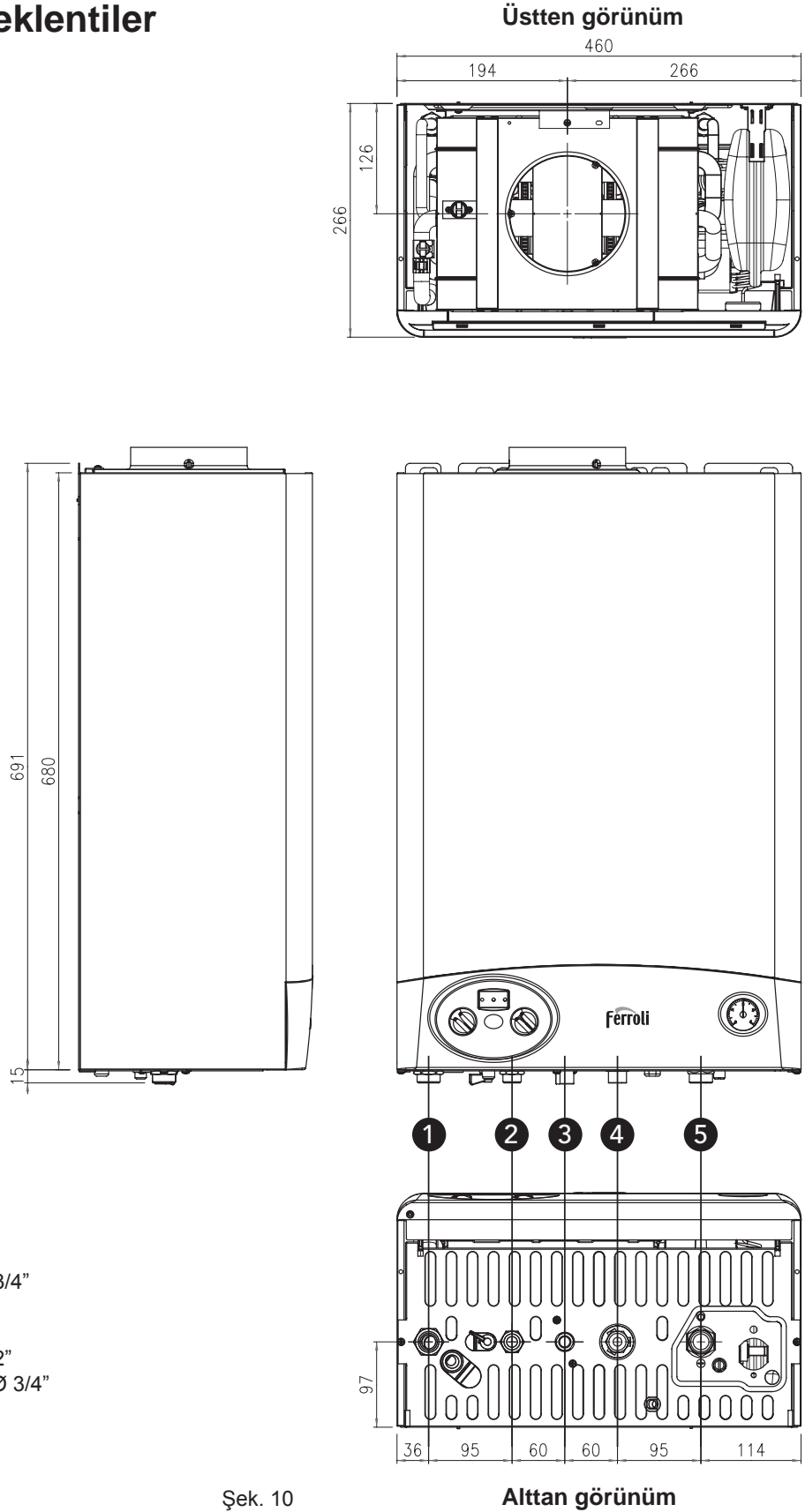
 Açık

 Kapalı

 Hızlı yanıp sönüyor.

4. ÖZELLİKLER VE TEKNİK VERLER

4.1 Boyutlar ve eklentiler

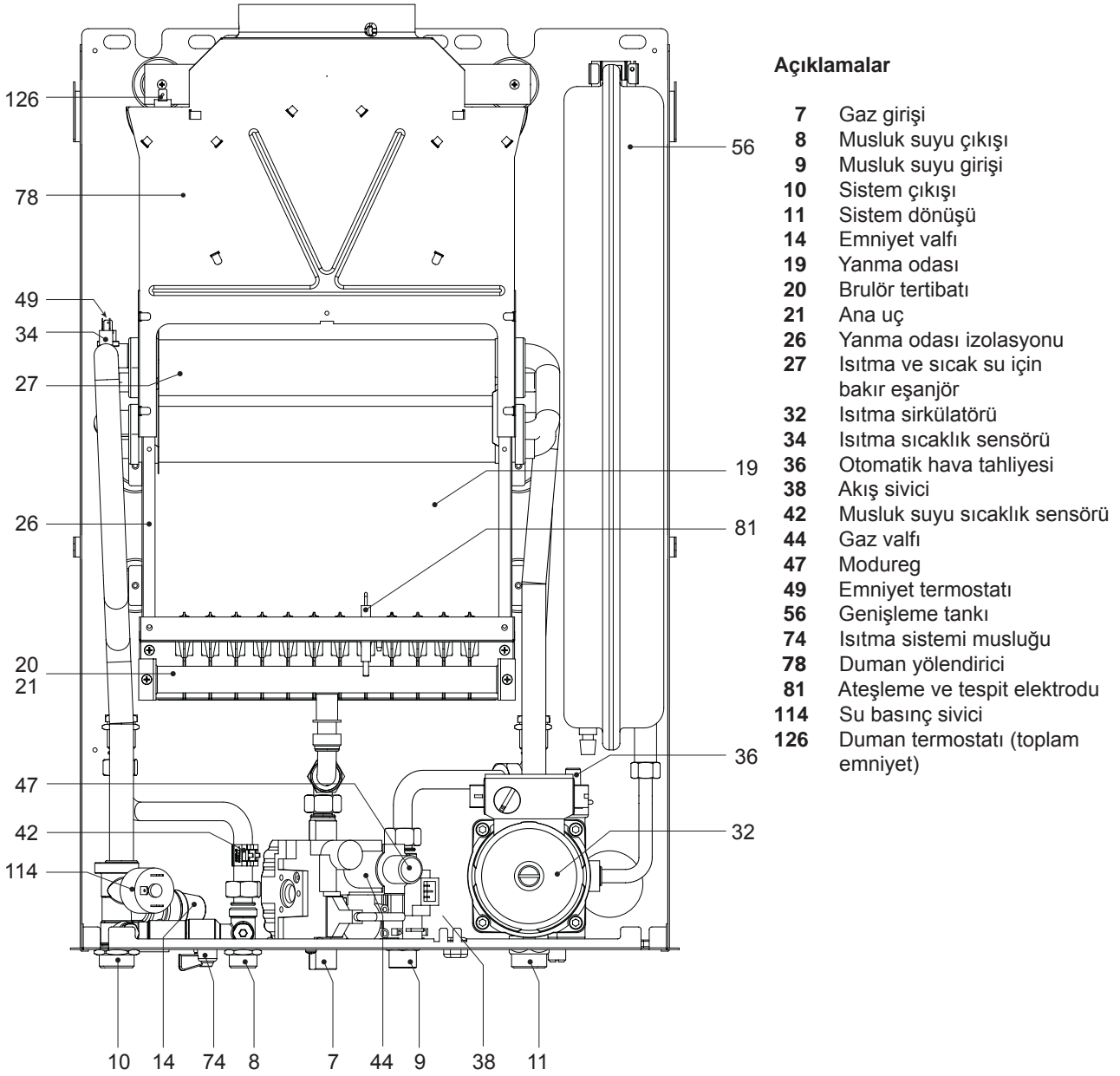


Açıklamalar

- 1 Isıtma sistemi çıkışı Ø 3/4"
- 2 Sıcak su çıkışı Ø 1/2"
- 3 Gaz girişi 1/2"
- 4 Musluk suyu girişi Ø 1/2"
- 5 Isıtma sistemi dönüşü Ø 3/4"

Şek. 10

4.2 Genel görünüm ve ana bileenler



Şek. 11

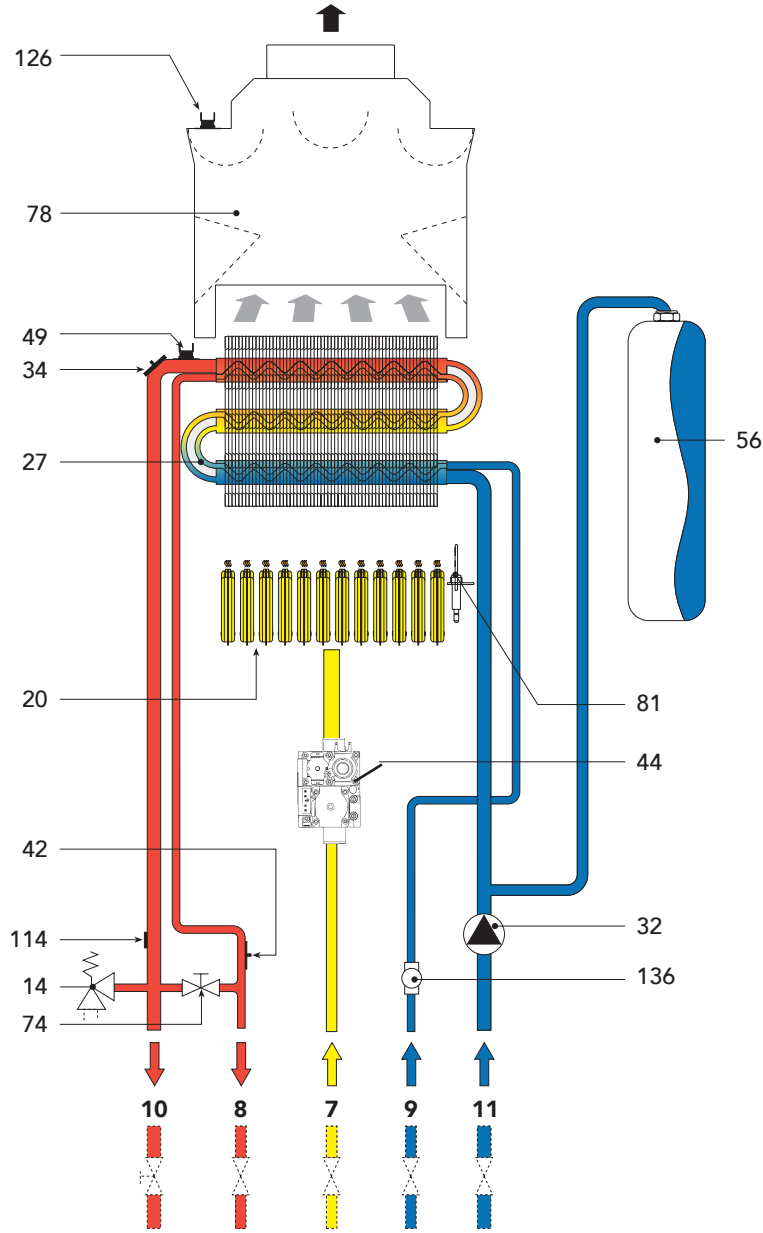
ITALIANO

ESPAÑOL

PORTUGUÊS

TÜRÇKE

4.3 Hidrolik eması



Şek. 12

Açıklamalar

- | | | | |
|----|-------------------------|-----|-----------------------------------|
| 7 | Gaz girişi | 42 | Musluk suyu sıcaklık sensörü |
| 8 | Sıcak su çıkışı | 44 | Gaz valfi |
| 9 | Musluk suyu girişi | 49 | Emniyet termostadı |
| 10 | Sistem çıkışı | 56 | Genişleme tankı |
| 11 | Sistem dönüşü | 74 | Sistem doldurma musluğu |
| 14 | Emniyet valfi | 78 | Duman yönlendirici |
| 20 | Brulör tertibatı | 81 | Ateşleme ve tespit elektrodu |
| 27 | Isıt eşanjörü | 114 | Su basınç sivici |
| 32 | Isıtma sirkülatörü | 126 | Duman termostadı (toplam emniyet) |
| 34 | Isıtma sıcaklık sensörü | | |
| 38 | Akış sivici | | |

4.4 Teknik veriler tablosu

Güç		Pmaks	Pmin
Isıtma gücü (Düşük sıcaklık değeri)	kW	25,8	11,5
Faydalı Isıtma Gücü 80 °C - 60 °C	kW	23,3	9,7
Sıcak su ısıtma gücü	kW	23,3	9,7
Gaz beslemesi		Pmaks	Pmin
Doğal (metan) gaz ana uçları (G20)	mm	12 x 1,30	
Doğal gaz besleme basıncı (G20)	mbar	20,0	
Doğal gaz brülörü basıncı (G20)	mbar	11,8	2,5
Doğal gaz çıkışı (G20)	nm ³ /h	2,73	1,22
LPG (sıvı gaz) ana uçları (G31)	mm	12 x 0,77	
LPG besleme basıncı (G31)	mbar	37,0	
LPG brülör basıncı (G31)	mbar	36,0	7,8
LPG çıkışı (G31)	nm ³ /h	2,00	0,89
Isıtma			
Isıtma modunda maksimum çalışma sıcaklığı	°C	90	
Isıtma modunda maksimum çalışma basıncı	bar	3	
Emniyet valfi	bar	3	
Isıtma modundan minimum çalışma basıncı	bar	0,8	
Genleşme tankı kapasitesi	litre	8	
Genleşme tankı ön-dolum basıncı	bar	1	
Kazan su kapasitesi	litre	1,5	
Sıcak su			
Maksimum su üretimi Δt 25 °C	l/min	13,6	
Maksimum su üretimi Δt 30 °C	l/min	11,3	
Sıcak su üretiminde maksimum çalışma basıncı	bar	9	
Sıcak su üretiminde minimum çalışma basıncı	bar	0,25	
Sıcak musluk suyu içeriği	litre	0,5	
Ebatlar, ağırlıklar bağlantılar			
Yükseklik	mm	680	
Genişlik	mm	460	
Derinlik	mm	266	
Ambalajlı ağırlık	kg	31	
Gaz sistem bağlantısı	inç	1/2"	
Isıtma sistemi bağlantıları	inç	3/4"	
Sıcak su devresi bağlantıları	inç	1/2"	
Elektrik beslemesi			
Çekilen maksimum elektrik gücü	W	85	
Voltaj/frekans gücü	V/Hz	230/50	
Elektriksel koruma sınıfı	IP	X4D	

ITALIANO

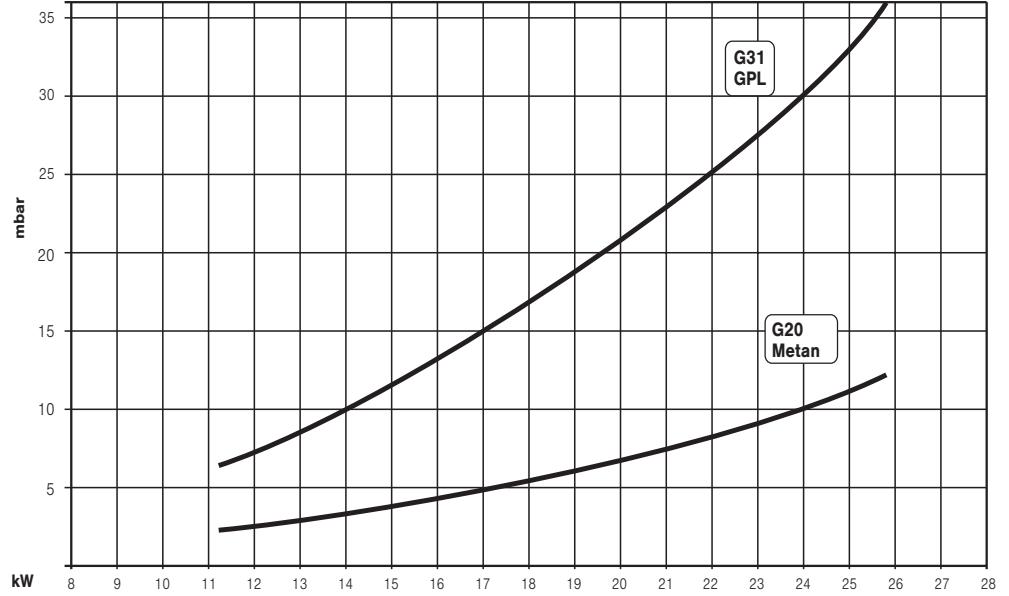
ESPAÑOL

PORTUGUÊS

TÜRÇKE

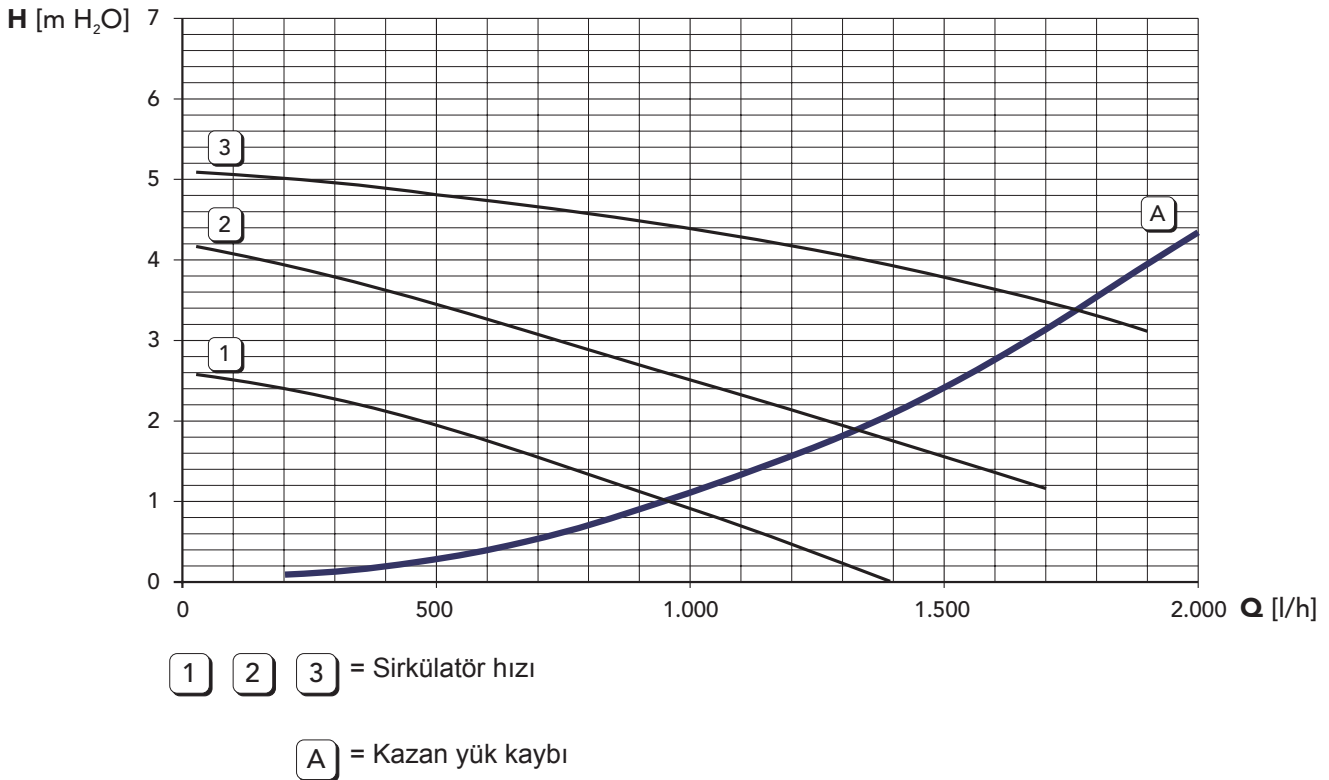
4.5 Diyagramlar

Basınç - güç diyagramları



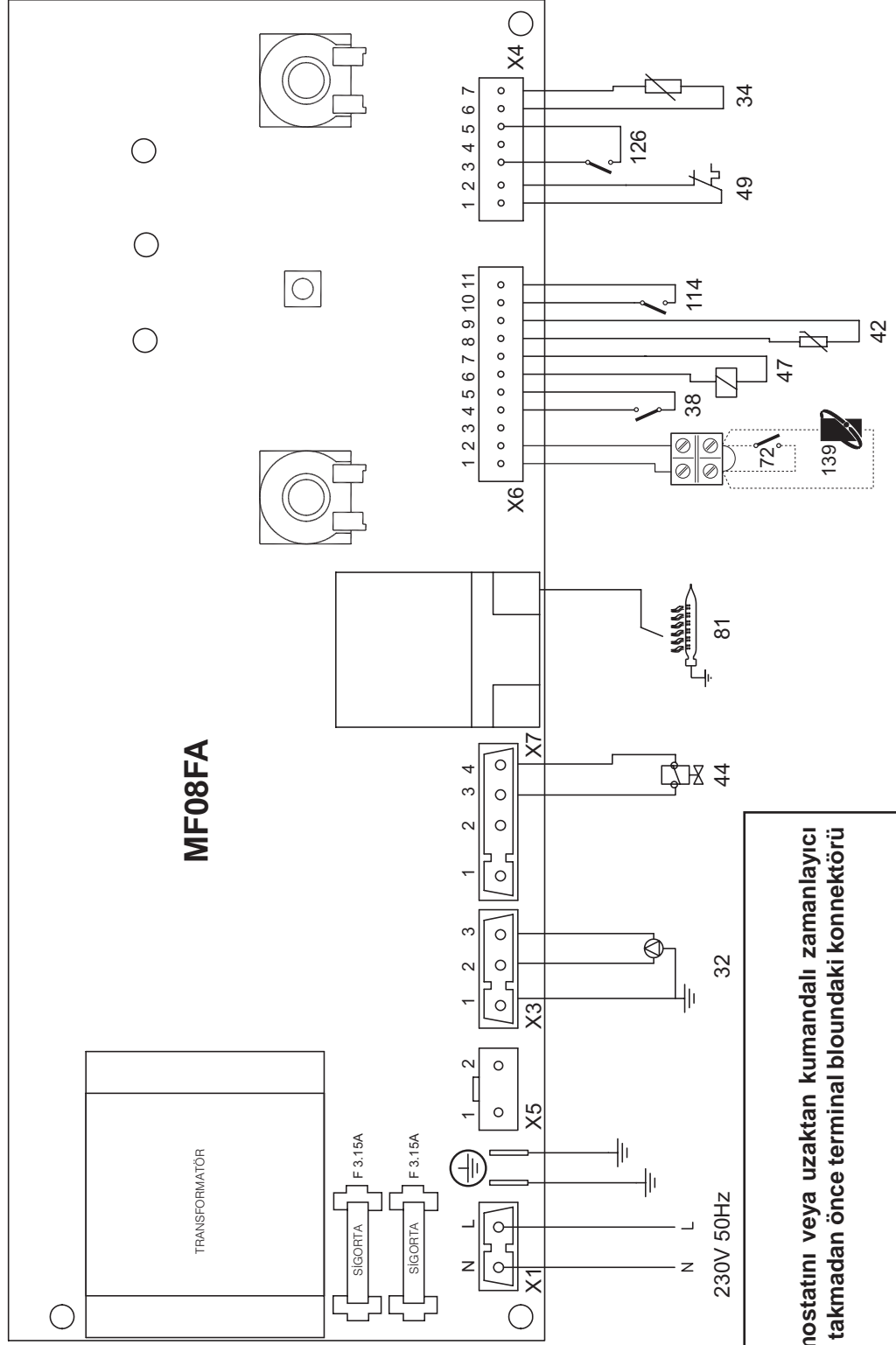
Şek. 13

Sirkülatör yük kayıpları



Şek. 14

4.6 Elektrik sistemi eması



Açıklamalar

- | | | | |
|----|------------------------------|-----|-----------------------------------|
| 32 | Isıtma sirkülatörü | 49 | Emniyet termostati |
| 34 | Isıtma sıcaklık sensörü | 72 | Ortam/oda termostati |
| 38 | Akış sivici | 81 | Ateşleme/tespit elektrodu |
| 42 | Musluk suyu sıcaklık sensörü | 114 | Su basınç sivici |
| 44 | Gaz valfi | 126 | Duman termostati (toplam emniyet) |
| 47 | Modureg | | |

Şek. 15

UYARI
Ortam termostatını veya uzaktan kumandalı zamanlayıcı kontrolünü takmadan önce terminal bloundaki konektörü çıkartınız.

GARANTİ BELGESİ

DİKKAT

- Cihazın montajı, yetkili satıcımız tarafından, ilk ateşleme ise yetkili teknik servisimiz tarafından yapılmalıdır.
- Aşağıda yer alan "Garanti Kuponu" Merkez Teknik Servis'e teslim edilmelidir.

YETKİLİ SATICI

Ünvan :
Adres :
Fatura Numarası :
Ürünün Modeli :
Ürünün Seri Numarası :

Kaşe ve İmza

YETKİLİ TEKNİK SERVİS

Ünvan :
Adres :
Telefon :
İlk Çalıştırma Tarihi :
Notlar :

Kaşe ve İmza

Onay Sayısı ve Tarihi : 8562 / 14.02.2002

GARANTİ ŞARTLARI

1. Garanti süresi, cihazın teslim tarihinden itibaren başlar ve 2 yıldır.
2. Cihazın bütün parçaları dahil olmak üzere tamamı firmamızın garantisine kapsamındadır.
3. Cihazın garanti süresi içerisinde arızalanması durumunda, tamirde geçen süre garanti süresine eklenir. Cihazın tamir süresi en fazla 30 iş günüdür. Bu süre, cihaza ilişkin arızanın servis istasyonuna, servis istasyonunun olmaması durumunda, cihazın satıcısı/bayii, acentası, temsilciliği, ithalatçısı veya imalatçısından birisine bildirim tarihinden itibaren başlar. Cihazın arızasının 5 iş günü içinde giderilememesi halinde, imalatçı veya ithalatçı, cihazın tamiri tamamlanıncaya kadar, benzer özelliklere sahip başka bir sanayi cihazını tüketicinin kullanımına tahsis etmek zorundadır.
4. Cihazın garanti süresi içinde, gerek malzeme ve işçilik, gerekse montaj hatalarından dolayı arızalanması halinde, işçilik masrafı, değiştirilen parça bedeli ya da başka herhangi bir ad altında hiçbir ücret talep etmeksizin tamiri yapılacaktır.
5. Cihazın:
 - Teslim tarihinden itibaren garanti süresi içinde, kalmak kaydıyla bir yıl içerisinde, aynı arızayı ikiden fazla tekrarlaması veya farklı arızaların dörtten fazla ortaya çıkması sonucu maldan yararlanamamanın süreklilik kazanması,
 - Tamiri için gereken azami sürenin aşılması,
 - Servis istasyonunun mevcut olmaması halinde sırasıyla satıcısı, bayii, acentası, temsilciliği, ithalatçısı, veya imalatçısından birisinin düzenleyeceği raporla arızanın tamirinin mümkün bulunmadığının belirlenmesi, durumlarında ücretsiz olarak değiştirme işlemi yapılacaktır.
6. Cihazın kullanma klavuzunda yer alan hususlara aykırı kullanılmasından kaynaklanan arızalar garanti kapsamı dışındadır.
7. Garanti süresi içerisinde, servis istasyonları tarafından yapılmasının zorunlu olduğu, imalatçı veya ithalatçı tarafından şart koşulan periyodik bakımlarda; verilen hizmet karşılığında tüketiciden işçilik ücreti veya benzeri bir ücret talep edilemez.
8. Garanti belgesi ile ilgili çıkabilecek sorunlar için Sanayi ve Ticaret Bakanlığı Tüketicinin ve Rekabetinin Korunması Genel Müdürlüğü'ne başvurulabilir.

Celil Bulducu

Necde Gökçe

FERROLİ ISITMA VE KLİMA SİSTEMLERİ TIC. VE SERVİS A.Ş.

GENEL MÜDÜRLÜK
Organize Sanayi Bölgesi 1. Cad.No:28 Y. Dudullu 81260 Ümraniye / İstanbul.
Tel : (0216) 527 83 80 (pbx) Fax : (0216) 527 86 83
Merkez Servis : (0216) 527 83 80

ANKARA BÖLGE MÜDÜRLÜĞÜ
Yeni Ziraat Mahallesi 12.sok No: 14/16 Dışkapı/ Ankara.
Tel : (0312) 384 56 44 (pbx) Fax : (0312) 384 56 49

Ferrolì

MÜŞTERİNİN

Adı-Soyadı.....
Adresi.....
Tel No.....
E-mail.....

FERROLİ YETKİLİ TEKNİK SERVİSİ

Ünvan :
Adres :
.....

ÖNEMLİ : Garantinin geçerli olması için bu kısmın Ferrolì Yetkili Servisi tarafından doldurulup, imzalanarak adresimize gönderilmesi gereklidir.

ÜRÜNÜN

Modeli.....
Seri Numarası.....
Fatura Tarihi.....
Fatura Numarası.....

Kaşe ve İmza

FERROLİ YETKİLİ TEKNİK SERVİSİ TARAFINDAN DOLDURULACAKTIR.

ITALIANO

ESPAÑOL

PORTUGUÊS

TÜRKÇE

IT

FERROLI S.p.A.
Via Ritonda 78/a
37047 SAN BONIFACIO – VR – ITALY
tel. 045/6139411
fax 045/6100233

FERROLI ESPANA S.A.
Sede Central y Fábrica: Poligono Industrial de Villayuda
Tel. 947 48 32 50 – Fax: 947 48 56 72
Apartado de Correos 267 – 09007 Burgos

Dirección Comercial: Ctra. de Alcobendas a Fuencarral Km. 15,700
Edificio Europa – 28108 Alcobendas (Madrid)
Tel. 91 661 23 04 – Fax: 91 661 09 91

e.mail: comercial@ferroli.es – <http://www.ferroli.es>

ES

Jefaturas Regionales de Ventas

CENTRO
Tel. 91 661 23 04
Fax 91 661 09 04
e.mail: madrid@ferroli.es

CENTRO – NORTE
Tel. 947 48 32 50
Fax 947 48 56 72
e.mail: burgos@ferroli.es

NOROESTE
Tel. 981 79 50 47
Fax 981 79 57 34
e.mail: coruna@ferroli.es

LEVANTE – NORTE
Tel. 91 661 23 04
Fax 91 661 09 73
e.mail: norlev@ferroli.es

CATALUÑA – BALEARES
Tel. 93 729 08 64
Fax 93 729 12 55
e.mail: barna@ferroli.es

ANDALUCIA
Tel. 95 560 03 12
Fax 95 418 17 76
e.mail: sevilla@ferroli.es

PT

HIPERCLIMA
Charneca do Bailadouro – Pousos – 2410 Leiria – Portugal
Telefone: (044) 81 66 00 – Fax: (044) 81 66 18

HiperClima Porto – Tel : (02) 973 30 60 – Fax : (02) 971 41 63
HiperClima Lisboa – Tel : (01) 973 80 10 – Fax : (01) 973 05 77

TR

FERROLİ İSİTMA VE KLİMA SİSTEMLERİ TİC. VE SERVİS A.Ş.
GENEL MÜDÜRLÜK
Organize Sanayi Bölgesi 1. Cad No: 28 Y. Dudullu 81260 Ümraniye / İstanbul.
Tel: (0216) 527 83 80 (pbx) Fax: (0216) 527 86 83
Merkez Servis: (0216) 527 83 80

ANKARA BOLGE MUDURLUGU
Yeni Ziraat Mahallesi 12.sok No: 14/16 Diskapi / Ankara.
Tel: (0312) 384 56 44 (pbx) Fax: (0312) 384 56 49

The logo for Ferrolí, featuring the word "ferroli" in a bold, lowercase, sans-serif font. A stylized, curved line arches over the top of the letters "e" and "r", resembling a swoosh or a partial arc.